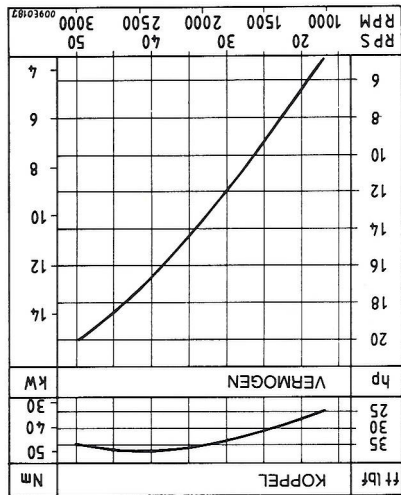


BUKH DV 20 ME - TECHNISCHE GEGEVENS

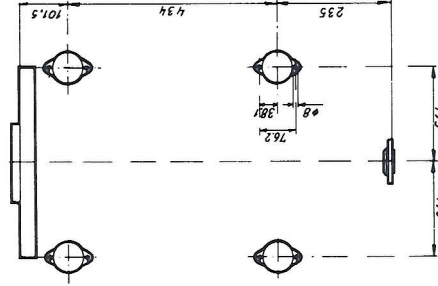
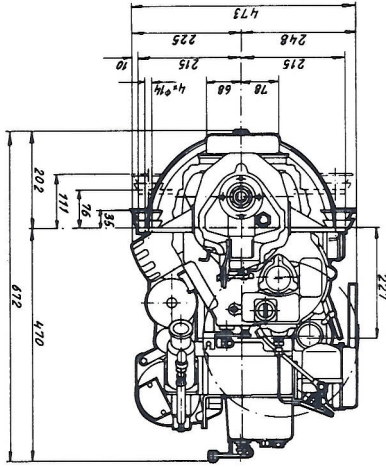
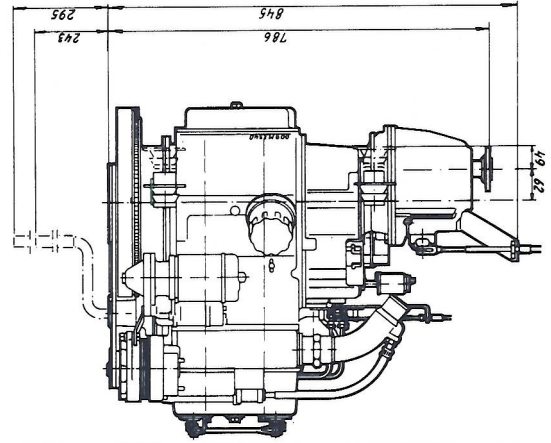
STANDAARD UITRUSTING

- Keerkoppeling met reductie
- Verhoogde handstartinrichting
- Decompressie hefboom
- Smeeroliesysteem («full flow»)
- met voor- en hoofdfilter
- Automatische regeling inspuilmoment
- Centrifugaal reguleator
- Buitenboordwater koelinrichting met thermostat
- Watergekoeld uilata-spruistuk
- Inlatiluchtfilter met geluidemper
- Brandstofvoerpomp
- Elektrische startinrichting
- Wisselstroomdynamo
- Instrumentenbord met:
 - a) Laadcontrolelamp
 - b) Smeeroliedruk waarschuwingslamp
 - c) Koelwatertemperatuur
 - d) Contactstuur voor starten
 - e) stoppen
- Aansluitdelen voor arstandbediening
- Zinkanode
- Standaard set gereedschap
- Carterolie-afslappomp
- Instructieboek

EXTRA's tegen meerprijs:
 Voor extra uitrusting voor complete inbouw
 verwijzen wij naar de prijslijst.
 Een watergekoelde uilata-tocht behoort
 tot de extra uitrusting.
 Daar BUKH steeds aan verbeteringen aan
 de motoren werkt, behouden wij ons het
 recht voor om de specificatie zonder
 voorafgaande kennisgeving te wijzigen.



Max. continu vermogen (DIN 6270 B) bij:	50 omw./s (3000 omw./min.)	14,7 kW (20 pk)
	40 omw./s (2400 omw./min.)	12,3 kW (16,8 pk)
	30 omw./s (2000 omw./min.)	9,5 kW (13 pk)
Reductie van keerkoppeling	2,5:1	
Draarichting motor (van achteren)	linksom	
Draarichting schroef (van achteren)	rechtsoom	
Aantal cilinders	2	
Boring x slag	85 x 85 mm	
Cilinder volume	964 cm³	
Werkwijze	4-takt	
Standaard koelsysteem	Buitenboordwater	
Max. hellingshoek	12°	
Max. hellingshoek	25°	
Belasting	Brandstofverbruik bij volle	
	Brandstofverbruik bij kruissnelheid	
	Elektrische startmotor	12 V - 1,3 kW (1,8 pk)
	Wisselstroomdynamo	14 V - 50 Amp - 700 W
	Netto gewicht	210 kg



STANDAARD PROGRAMMA BUKH-SCHEEPSDIESELMOTOREN

Type	Pk	KW	o.p.m.
DV 10 L ME	10	7,4	3000
DV 10 L S ME	10	7,4	3000
DV 10 ME	10	7,4	3000
DV 10 S ME	10	7,4	3000
DV 20 ME	20	14,7	3000
DV 20 S ME	20	14,7	3000
DV 36 ME	36	26,5	3600
DV 36 S ME	36	26,5	3600
DV 48 ME	48	35,3	3600
DV 48 S ME	48	35,3	3600



MOTORFABRIKEN BUKH A/S
 DK-4400 KALUNDBORG, DENMARK
 TEL. 03-51 14 00, TELEX 44347

BUKH
 Tele Po
clouds
 International B.V.
 te Industrieweg 6A • 3411 MG LOPK
 telefoon 0348 - 551644
 telefax 0348 - 550873
 Web www.clouds.nl
 E-mail mail@clouds.nl