



CATALOGO 2021
CATALOGUE 2021

UNA SOLIDA CERTEZZA

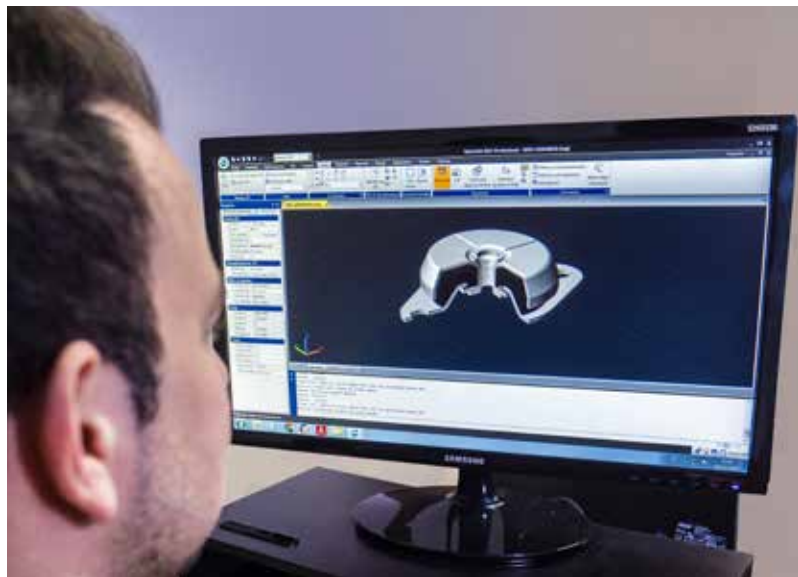
Cura e qualità del prodotto, della organizzazione della rete di vendita, della professionalità dello staff tecnico e **1000 punti vendita** su tutto il territorio italiano. La **certificazione aziendale TUV** garantisce alla clientela qualità e affidabilità oltre al rispetto per l'ambiente e rispetto del nostro codice etico. L'ampiezza della gamma dei prodotti, la **velocità nelle consegne**, la cortesia e l'efficienza nel fornire informazioni, il sito internet completo e affidabile fanno di ORMANT un punto di riferimento per qualsiasi distributore o rivenditore che operi nel settore degli antivibranti e della fornitura industriale. Il customer care dell'azienda garantisce un costante supporto telefonico per risolvere qualsiasi problema tecnico e commerciale.

AGRIORMANT, divisione specializzata in ricambi agricoli della ORMANT, nasce dall'esperienza maturata in decenni nella progettazione e realizzazione di articoli tecnici in gomma per macchinari utilizzati nella raccolta dei frutti pendenti. L'esperienza nelle mescole e nell'attacco ferro-gomma ci ha spinti a realizzare una gamma, interamente ristudiata, per migliorare le performance delle pinze dei migliori produttori di macchinari agricoli attualmente sul mercato. I ricambi, realizzati con le più moderne tecniche produttive, sono stati progettati partendo dalle esigenze delle aziende agricole che hanno sempre più bisogno di prodotti tecnologicamente avanzati e che resistano ai gravosi impegni che una raccolta richiede.

AGRI  ORMANT®

 ORMANT®
GOOD ANTIVIBRATIONS.












INDICE

INDEX

| | | | |
|---|--|---|-------------------------|
| <p>Type MM-MF-FF Antivibranti Cilindrici</p> | <p><i>Cylindrical Antivibration Mountings</i></p> |  | <p><i>Pag. 6-8</i></p> |
| <p>Type PM-PF-PMV Antivibranti Cilindrici</p> | <p><i>Cylindrical Antivibration Mountings</i></p> |  | <p><i>Pag. 9-11</i></p> |
| <p>Type PFC Antivibranti Cilindrici Type PC Antivibranti Conico</p> | <p><i>Cylindrical Antivibration Mountings</i> <i>Conical Antivibration Mountings</i></p> |  | <p><i>Pag. 12</i></p> |
| <p>Type CL Antivibranti a Clessidra Type BA Barre Antivibranti</p> | <p><i>“Sand-Glass” Antivibration Mountings</i> <i>Antivibration Bars</i></p> |  | <p><i>Pag. 13</i></p> |
| <p>Type RUCOM Type COPAS</p> | <p><i>Antivibration Mountings with a square base</i> <i>Safeted Mount with a Passer-by-Hole</i></p> |  | <p><i>Pag. 14</i></p> |
| <p>Antivibranti a Campana PIENE</p> | <p><i>Full rubber “Bell”</i></p> |  | <p><i>Pag. 15</i></p> |
| <p>Antivibranti a Campana VUOTE</p> | <p><i>Empty “Bell” Antivibration Mounts</i></p> |  | <p><i>Pag. 16</i></p> |
| <p>Type SR Antivibrante a campana rettangolare Type HSB</p> | <p><i>“Bell” Antivibration Mountings with a Rectangular Cap</i> <i>“Bell” Antivibration Mountings type HSB</i></p> |  | <p><i>Pag. 17</i></p> |
| <p>Type VRA Kit Regolazione altezza</p> | <p><i>Type VRA</i> <i>Kit height adjustment</i></p> |  | <p><i>Pag. 18</i></p> |
| <p>Type HRH Campane ovali hard Type HRHQ Campane quadrate hard</p> | <p><i>Oval “Bell” hard type</i> <i>Square “Bell” hard type</i></p> |  | <p><i>Pag. 19</i></p> |

INDICE

INDEX

| | | |
|---|---|---|
| <p>Type HRS Campane ovali soft</p> <p>Type HRSQ Campane quadrate soft</p> | <p>Oval "Bell" soft type</p> <p>Square "Bell" soft type</p> |  <p>Pag. 20</p> |
| <p>Type LBH Campone con tampono tipo LBH</p> <p>Type HS Supporto Antivibrante</p> | <p>"Bell" with pad LBH type</p> <p>Type-HS Antivibration Mountings</p> |  <p>Pag. 21</p> |
| <p>Coni ovali Speciali</p> | <p>"Cone" Antivibration Mountings with an oval base - "Special" Type</p> |  <p>Pag. 22</p> |
| <p>Coni Antivibranti Ovali e Rettangolari</p> | <p>"Cone" Antivibration Mountings with an Oval and Rectangular Base</p> |  <p>Pag. 23-24</p> |
| <p>Coni Antivibranti con base Rettangolare Speciale</p> | <p>"Cone" Antivibration Mountings with a Rectangular Base - "Special" type</p> |  <p>Pag. 25</p> |
| <p>PASCON Cono Antivibrante Cilindrico</p> <p>CLC Collarino Gommato</p> | <p>"Cone" Antivibration Mountings with a Cylindrical Base</p> <p>Rubber safeted mount</p> |  <p>Pag. 26</p> |
| <p>Antivibrante Trapezoidale</p> <p>Bussole Elastiche</p> | <p>Trapezoidal Antivibration Mountings</p> <p>Elastic Bushes</p> |  <p>Pag. 27-28</p> |
| <p>Antivibrante tipo W e Y</p> | <p>Type W-Y Antivibration Mountings</p> |  <p>Pag. 29</p> |
| <p>Collarini antivibranti</p> <p>Type Q</p> | <p>Safeted Mounts</p> <p>Cylindrical Antivibration Mounts type Q</p> |  <p>Pag. 30</p> |
| <p>Type U MM-MF-FF</p> <p>Antivibranti a soffitto</p> | <p>U - Shaped Vibration Insulator</p> <p>Antivibration Mountings for Ceiling</p> |  <p>Pag. 31-32</p> |

INDICE

INDEX

Type PV
Piedini a ventosa
Type F
Piedini macchine utensili
Type PT
Paracolpi Troncoconici

“Sucker” Antivibration Feet
Antivibration Feet for Machine Tools
Conical – Trunk/Buffers



Pag. 33

Type PQ
Piedini a Base quadrata
Parastrappi Marini

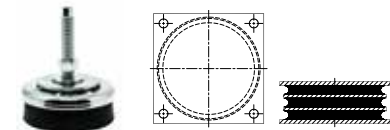
Antivibration Feet with a Square Base
“Sea” Antivibration Mountings



Pag. 34

Type POG
Piedini Autolivellanti
Type MACOM

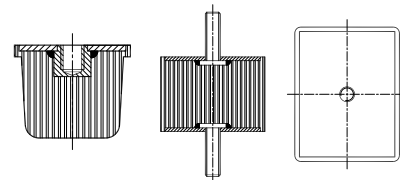
Levelling Mounts
Multiplate Antivibration Mountings with a Square Base



Pag. 35

Type PME
Antivibrante Cilindrico
Type MM Rectangular
Antivibrante rettangolare MM

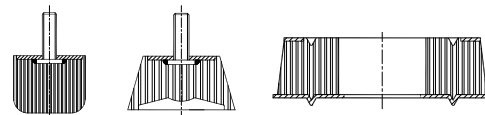
Cylindrical Antivibration Mountings
Rectangular shaped Antivibration Mounting Type MM



Pag. 36

Type PMR Antivibrante Cilindrico raggato
Type PMK Antivibrante Tronco a ventosa
Type Collare
Anello sovrapponibile

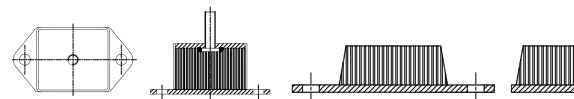
Radial Antivibration Mountings
Suction Mounts
Metal Flat Ring



Pag. 37-38

Type BV
Barretta con vite
Type BT Trapezoidali
Barrette Trapezoidali

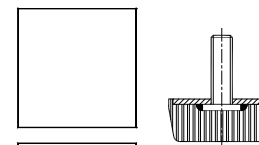
Bars with screw
Trapezoidal bars



Pag. 39

Lastre di Gomma
Type PQB
Piedino a base quadrata

Rubber Plates
Antivibration Feet with a Squared Base



Pag. 40

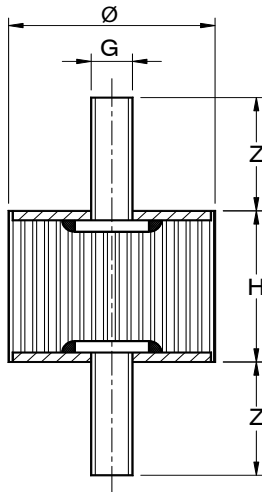


VISITA IL NOSTRO SITO WEB **WWW.ORMANT.IT**

Scannerizza il QR CODE e visita il sito web **www.ormant.it**

Type A-MM

Antivibranti Cilindrici Cylindrical Antivibration Mountings

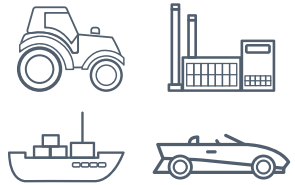


Impieghi:

- Gruppi elettrogeni
- Motori elettrici
- Strumentazioni
- Macchine agricole

Uses:

- Generators
- Electric Motors
- Instruments
- Agricultural Machineries



Antivibranti con due viti di fissaggio e zincatura bianca. Antivibration mountings with two fastening screws and white zinking.

Standard hardness / Durezza standard: 55 shore

On request / Su richiesta: 45/65 shore

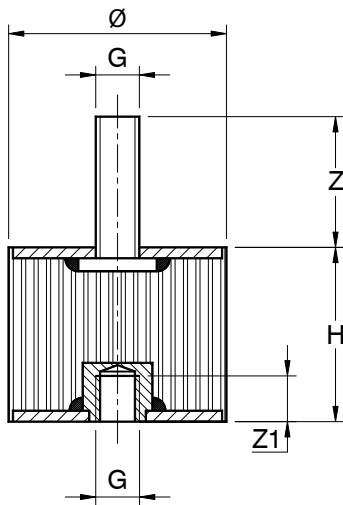
* Under compression / In compressione.

| Codice ORMANT | Ø mm | H mm | G | Z mm | Max Load* (Kg) | Codice EAN |
|---------------|------|------|------|-------|----------------|---------------|
| 163 | 6 | 7 | M3 | 5 | 2 | 8053307890005 |
| 164 | 8 | 8 | M3 | 6 | 3 | 8053307890012 |
| 181 | 9 | 12 | M4 | 10 | 3 | 8053307890029 |
| 165 | 10 | 10 | M4 | 10 | 7 | 8053307890036 |
| 179 | 10 | 12 | M4 | 10 | 7 | 8053307890043 |
| 166 | 15 | 8 | M4 | 10 | 10 | 8053307890050 |
| 124 | 15 | 10 | M4 | 10 | 10 | 8053307890067 |
| 125 | 15 | 15 | M4 | 10 | 10 | 8053307890074 |
| 126 | 15 | 20 | M4 | 10 | 10 | 8053307890081 |
| 127 | 15 | 25 | M4 | 10 | 10 | 8053307890098 |
| 128 | 15 | 30 | M4 | 10 | 10 | 8053307890104 |
| 169 | 20 | 8 | M6 | 18 | 18 | 8053307890111 |
| 170 | 20 | 13 | M6 | 18 | 18 | 8053307890128 |
| 114 | 20 | 15 | M6 | 18 | 18 | 8053307890135 |
| 129 | 20 | 20 | M6 | 18 | 18 | 8053307890142 |
| 115 | 20 | 25 | M6 | 18 | 18 | 8053307890159 |
| 162 | 20 | 30 | M6 | 18 | 18 | 8053307890166 |
| 174 | 25 | 10 | M6 | 18 | 29 | 8053307890173 |
| 130 | 25 | 15 | M6 | 18 | 29 | 8053307890180 |
| 171 | 25 | 17 | M6 | 18 | 29 | 8053307890197 |
| 101 | 25 | 20 | M6 | 18 | 29 | 8053307890203 |
| 161 | 25 | 25 | M6 | 18 | 29 | 8053307890210 |
| 131 | 25 | 30 | M6 | 18 | 29 | 8053307890227 |
| 183 | 25 | 40 | M6 | 18 | 29 | 8053307890234 |
| 132 | 30 | 15 | M8 | 23 | 42 | 8053307890241 |
| 116 | 30 | 20 | M8 | 23 | 42 | 8053307890258 |
| 117 | 30 | 25 | M8 | 23 | 42 | 8053307890265 |
| 111 | 30 | 30 | M8 | 23 | 42 | 8053307890272 |
| 167 | 30 | 40 | M8 | 23 | 42 | 8053307890289 |
| 103 | 30 | 15 | M6/8 | 18/23 | 42 | 8053307890296 |
| 172 | 40 | 15 | M8 | 23 | 75 | 8053307890302 |
| 160 | 40 | 20 | M8 | 23 | 75 | 8053307890319 |
| 184 | 40 | 25 | M8 | 23 | 75 | 8053307890326 |
| 104 | 40 | 30 | M8 | 23 | 75 | 8053307890333 |
| 134 | 40 | 35 | M8 | 23 | 75 | 8053307890340 |
| 135 | 40 | 40 | M8 | 23 | 75 | 8053307890357 |
| 136 | 40 | 45 | M8 | 23 | 75 | 8053307890364 |
| 168 | 40 | 50 | M8 | 23 | 75 | 8053307890371 |
| 138 | 50 | 20 | M10 | 27 | 117 | 8053307890388 |

| Codice ORMANT | Ø mm | H mm | G | Z mm | Max Load* (Kg) | Codice EAN |
|---------------|------|------|-----|------|----------------|---------------|
| 139 | 50 | 25 | M10 | 27 | 117 | 8053307890395 |
| 106 | 50 | 30 | M10 | 27 | 117 | 8053307890401 |
| 168/B | 50 | 35 | M10 | 27 | 117 | 8053307890418 |
| 140 | 50 | 40 | M10 | 27 | 117 | 8053307890425 |
| 107 | 50 | 45 | M10 | 27 | 117 | 8053307890432 |
| 141 | 50 | 50 | M10 | 27 | 117 | 8053307890449 |
| 182 | 50 | 60 | M10 | 27 | 117 | 8053307890456 |
| 142 | 60 | 20 | M12 | 37 | 169 | 8053307890463 |
| 185 | 60 | 25 | M10 | 25 | 169 | 8053307890470 |
| 118 | 60 | 30 | M12 | 37 | 169 | 8053307890487 |
| 143 | 60 | 40 | M12 | 37 | 169 | 8053307890494 |
| 112 | 60 | 50 | M12 | 37 | 169 | 8053307890500 |
| 144 | 60 | 60 | M12 | 37 | 169 | 8053307890517 |
| 145 | 65 | 50 | M12 | 37 | 199 | 8053307890524 |
| 146 | 70 | 40 | M12 | 37 | 230 | 8053307890531 |
| 147 | 70 | 45 | M12 | 37 | 230 | 8053307890548 |
| 148 | 70 | 50 | M12 | 37 | 230 | 8053307890555 |
| 175/M10 | 70 | 70 | M10 | 25 | 230 | 8053307890562 |
| 175/M12 | 70 | 70 | M12 | 37 | 230 | 8053307890579 |
| 149 | 75 | 25 | M12 | 37 | 265 | 8053307890586 |
| 150 | 75 | 30 | M12 | 37 | 265 | 8053307890593 |
| 108 | 75 | 40 | M12 | 37 | 265 | 8053307890609 |
| 158 | 75 | 45 | M12 | 37 | 265 | 8053307890616 |
| 109 | 75 | 50 | M12 | 37 | 265 | 8053307890623 |
| 119 | 75 | 55 | M12 | 37 | 265 | 8053307890630 |
| 151 | 75 | 60 | M12 | 37 | 265 | 8053307890647 |
| 186 | 80 | 30 | M14 | 35 | 300 | 8053307890654 |
| 187 | 80 | 40 | M14 | 35 | 300 | 8053307890661 |
| 188 | 80 | 50 | M14 | 35 | 300 | 8053307890678 |
| 176 | 80 | 70 | M14 | 35 | 300 | 8053307890685 |
| 189 | 80 | 80 | M14 | 35 | 300 | 8053307890692 |
| 178 | 100 | 30 | M16 | 47 | 471 | 8053307890708 |
| 120 | 100 | 40 | M16 | 47 | 471 | 8053307890715 |
| 110 | 100 | 50 | M16 | 47 | 471 | 8053307890722 |
| 153 | 100 | 55 | M16 | 47 | 471 | 8053307890739 |
| 121 | 100 | 60 | M16 | 47 | 471 | 8053307890746 |
| 122 | 100 | 80 | M16 | 47 | 471 | 8053307890753 |
| 154 | 100 | 100 | M16 | 47 | 471 | 8053307890760 |
| 177 | 120 | 75 | M16 | 45 | 736 | 8053307890777 |
| 113 | 125 | 50 | M16 | 45 | 736 | 8053307890784 |
| 155 | 125 | 60 | M16 | 45 | 736 | 8053307890791 |
| 156 | 125 | 70 | M16 | 45 | 736 | 8053307890807 |
| 123 | 125 | 80 | M16 | 45 | 736 | 8053307890814 |
| 157 | 150 | 75 | M16 | 45 | 1060 | 8053307890821 |
| 159 | 200 | 100 | M20 | 45 | 1884 | 8053307890838 |

Type B-MF

Antivibranti Cilindrici Cylindrical Antivibration Mountings

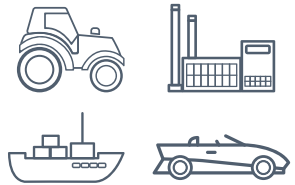


Impieghi:

- Gruppi elettrogeni
- Motori elettrici
- Strumentazioni
- Macchine agricole

Uses:

- Generators
- Electric Motors
- Instruments
- Agricultural
Machineries



Antivibranti con una vite, un dado di fissaggio e zincatura bianca.
Antivibration mountings with a fastening screw, a fastening nut and white zinking.

Standard hardness / Durezza standard: 55 shore

On request / Su richiesta: 45/65 shore

* Under compression / In compressione.

| Codice ORMANT | Ø mm | H mm | G | Z/Z1 mm | Max Load* (Kg) | Codice EAN |
|---------------|------|------|-----|---------|----------------|---------------|
| 958 | 8 | 8 | M3 | 6/3 | 3 | 8053307890845 |
| 964 | 10 | 8 | M4 | 10/4 | 7 | 8053307890852 |
| 959 | 10 | 10 | M4 | 10/4 | 7 | 8053307890869 |
| 963 | 15 | 10 | M4 | 10/4 | 10 | 8053307890876 |
| 965 | 15 | 13,5 | M4 | 10/4 | 10 | 8053307890883 |
| 923 | 15 | 15 | M4 | 10/4 | 10 | 8053307890890 |
| 924 | 15 | 20 | M4 | 10/4 | 10 | 8053307890906 |
| 925 | 15 | 25 | M4 | 10/4 | 10 | 8053307890913 |
| 926 | 15 | 30 | M4 | 10/4 | 10 | 8053307890920 |
| 967 | 20 | 10 | M6 | 18/6 | 18 | 8053307890937 |
| 956 | 20 | 15 | M6 | 18/6 | 18 | 8053307890944 |
| 927 | 20 | 20 | M6 | 18/6 | 18 | 8053307890951 |
| 913 | 20 | 25 | M6 | 18/6 | 18 | 8053307890968 |
| 957 | 20 | 30 | M6 | 18/6 | 18 | 8053307890975 |
| 953 | 25 | 15 | M6 | 18/6 | 29 | 8053307890982 |
| 901 | 25 | 20 | M6 | 18/6 | 29 | 8053307890999 |
| 961 | 25 | 22 | M8 | 23/7 | 29 | 8053307891002 |
| 956/B | 25 | 25 | M6 | 18/6 | 29 | 8053307891019 |
| 928 | 25 | 30 | M6 | 18/6 | 29 | 8053307891026 |
| 914 | 30 | 20 | M8 | 23/7 | 42 | 8053307891033 |
| 902 | 30 | 22 | M8 | 23/7 | 42 | 8053307891040 |
| 915 | 30 | 25 | M8 | 23/7 | 42 | 8053307891057 |
| 903 | 30 | 30 | M8 | 23/7 | 42 | 8053307891064 |
| 960 | 30 | 40 | M8 | 23/7 | 42 | 8053307891071 |
| 966 | 30 | 50 | M8 | 23/7 | 75 | 8053307891088 |
| 955 | 40 | 20 | M8 | 23/7 | 75 | 8053307891095 |
| 962 | 40 | 25 | M8 | 23/7 | 75 | 8053307891101 |
| 904 | 40 | 30 | M8 | 23/7 | 75 | 8053307891118 |
| 930 | 40 | 35 | M8 | 23/7 | 75 | 8053307891125 |
| 931 | 40 | 40 | M8 | 23/7 | 75 | 8053307891132 |
| 932 | 40 | 45 | M8 | 23/7 | 75 | 8053307891149 |
| 961 | 40 | 50 | M8 | 23/7 | 75 | 8053307891156 |
| 934 | 50 | 20 | M10 | 27/7 | 117 | 8053307891163 |
| 935 | 50 | 25 | M10 | 27/7 | 117 | 8053307891170 |
| 906 | 50 | 30 | M10 | 27/7 | 117 | 8053307891187 |
| 961/B | 50 | 35 | M10 | 27/7 | 117 | 8053307891194 |
| 936 | 50 | 40 | M10 | 27/7 | 117 | 8053307891200 |
| 907 | 50 | 45 | M10 | 27/7 | 117 | 8053307891217 |

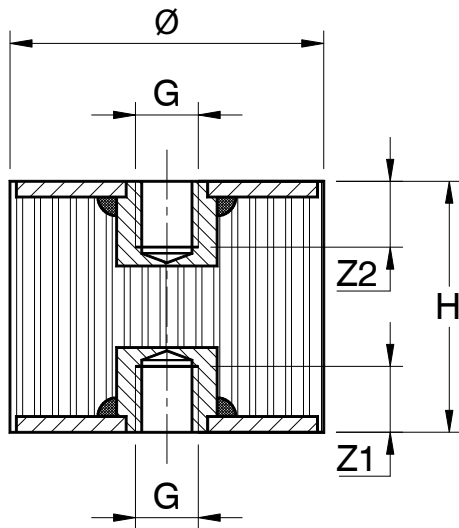
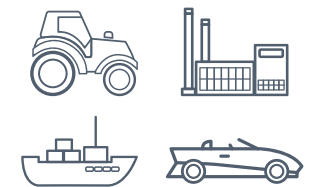
| Codice ORMANT | Ø mm | H mm | G | Z/Z1 mm | Max Load* (Kg) | Codice EAN |
|---------------|------|------|-----|---------|----------------|---------------|
| 937 | 50 | 50 | M10 | 27/7 | 117 | 8053307891224 |
| 938 | 60 | 20 | M12 | 37/10 | 169 | 8053307891231 |
| 916 | 60 | 30 | M12 | 37/10 | 169 | 8053307891248 |
| 968 | 60 | 35 | M10 | 28/7 | 169 | 8053307891255 |
| 939 | 60 | 40 | M12 | 37/10 | 169 | 8053307891262 |
| 908 | 60 | 50 | M12 | 37/10 | 169 | 8053307891279 |
| 940 | 60 | 60 | M12 | 37/10 | 169 | 8053307891286 |
| 941 | 65 | 50 | M12 | 37/10 | 199 | 8053307891293 |
| 942 | 70 | 40 | M12 | 37/10 | 230 | 8053307891309 |
| 943 | 70 | 45 | M12 | 37/10 | 230 | 8053307891316 |
| 944 | 70 | 50 | M12 | 37/10 | 230 | 8053307891323 |
| 945 | 75 | 25 | M12 | 37/10 | 265 | 8053307891330 |
| 946 | 75 | 30 | M12 | 37/10 | 265 | 8053307891347 |
| 917 | 75 | 40 | M12 | 37/10 | 265 | 8053307891354 |
| 947 | 75 | 45 | M12 | 37/10 | 265 | 8053307891361 |
| 909 | 75 | 50 | M12 | 37/10 | 265 | 8053307891378 |
| 918 | 75 | 55 | M12 | 37/10 | 265 | 8053307891385 |
| 948 | 75 | 60 | M12 | 37/10 | 265 | 8053307891392 |
| 969 | 80 | 30 | M14 | 35/10 | 300 | 8053307891408 |
| 970 | 80 | 40 | M14 | 35/10 | 300 | 8053307891415 |
| 971 | 80 | 50 | M14 | 35/10 | 300 | 8053307891422 |
| 972 | 80 | 70 | M14 | 35/10 | 300 | 8053307891439 |
| 973 | 80 | 80 | M14 | 35/10 | 300 | 8053307891446 |
| 919 | 100 | 40 | M16 | 47/16 | 471 | 8053307891453 |
| 910 | 100 | 50 | M16 | 47/16 | 471 | 8053307891460 |
| 949 | 100 | 55 | M16 | 47/16 | 471 | 8053307891477 |
| 920 | 100 | 60 | M16 | 47/16 | 471 | 8053307891484 |
| 921 | 100 | 80 | M16 | 47/16 | 471 | 8053307891491 |
| 911 | 100 | 100 | M16 | 47/16 | 471 | 8053307891507 |
| 912 | 125 | 50 | M16 | 45/18 | 736 | 8053307891514 |
| 950 | 125 | 60 | M16 | 45/18 | 736 | 8053307891521 |
| 951 | 125 | 70 | M16 | 45/18 | 736 | 8053307891538 |
| 922 | 125 | 80 | M16 | 45/18 | 736 | 8053307891545 |
| 952 | 150 | 75 | M16 | 45/18 | 1060 | 8053307891552 |
| 954 | 200 | 100 | M20 | 45/21 | 1884 | 8053307891569 |

Type C-FF

Antivibranti Cilindrici Cylindrical Antivibration Mountings

- Impieghi:
- Gruppi elettrogeni
 - Motori elettrici
 - Strumentazioni
 - Macchine agricole

- Uses:
- Generators
 - Electric Motors
 - Instruments
 - Agricultural Machineries



Antivibranti con due dadi di fissaggio e zincatura bianca.
Antivibration mountings with two fastening nuts and white zinking.

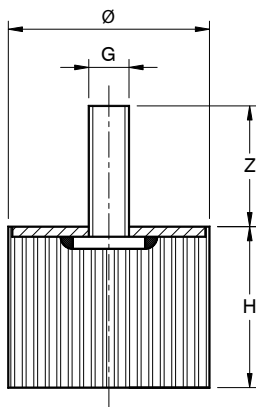
Standard hardness / Durezza standard: 55 shore
On request / Su richiesta: 45/65 shore
* Under compression / In compressione.

| Codice ORMANT | Ø mm | H mm | G | Z mm | Max Load* (Kg) | Codice EAN |
|---------------|------|------|-----|------|----------------|---------------|
| 1049 | 15 | 15 | M4 | 4/4 | 10 | 8053307891576 |
| 1023 | 15 | 20 | M4 | 4/4 | 10 | 8053307891583 |
| 1024 | 15 | 25 | M4 | 4/4 | 10 | 8053307891590 |
| 1025 | 15 | 30 | M4 | 4/4 | 10 | 8053307891606 |
| 1048 | 20 | 15 | M6 | 6/6 | 18 | 8053307891613 |
| 1026 | 20 | 20 | M6 | 6/6 | 18 | 8053307891620 |
| 1013 | 20 | 25 | M6 | 6/6 | 18 | 8053307891637 |
| 1052 | 20 | 30 | M6 | 6/6 | 18 | 8053307891644 |
| 1057 | 25 | 15 | M6 | 6/6 | 29 | 8053307891651 |
| 1001 | 25 | 20 | M6 | 6/6 | 29 | 8053307891668 |
| 1051 | 25 | 25 | M6 | 6/6 | 29 | 8053307891675 |
| 1027 | 25 | 30 | M6 | 6/6 | 29 | 8053307891682 |
| 1014 | 30 | 20 | M8 | 7/7 | 42 | 8053307891699 |
| 1015 | 30 | 25 | M8 | 7/7 | 42 | 8053307891705 |
| 1003 | 30 | 30 | M8 | 7/7 | 42 | 8053307891712 |
| 1053 | 30 | 40 | M8 | 7/7 | 42 | 8053307891729 |
| 1050 | 40 | 20 | M8 | 7/7 | 75 | 8053307891736 |
| 1004 | 40 | 30 | M8 | 7/7 | 75 | 8053307891743 |
| 1029 | 40 | 35 | M8 | 7/7 | 75 | 8053307891750 |
| 1030 | 40 | 40 | M8 | 7/7 | 75 | 8053307891767 |
| 1031 | 40 | 45 | M8 | 7/7 | 75 | 8053307891774 |
| 1054 | 40 | 50 | M8 | 7/7 | 75 | 8053307891781 |
| 1006 | 50 | 30 | M10 | 7/7 | 117 | 8053307891798 |
| 1054/B | 50 | 35 | M10 | 7/7 | 117 | 8053307891804 |
| 1033 | 50 | 40 | M10 | 7/7 | 117 | 8053307891811 |
| 1007 | 50 | 45 | M10 | 7/7 | 117 | 8053307891828 |
| 1034 | 50 | 50 | M10 | 7/7 | 117 | 8053307891835 |

| Codice ORMANT | Ø mm | H mm | G | Z mm | Max Load* (Kg) | Codice EAN |
|---------------|------|------|-----|-------|----------------|---------------|
| 1016 | 60 | 30 | M12 | 10/10 | 169 | 8053307891842 |
| 1035 | 60 | 40 | M12 | 10/10 | 169 | 8053307891859 |
| 1008 | 60 | 50 | M12 | 10/10 | 169 | 8053307891866 |
| 1036 | 60 | 60 | M12 | 10/10 | 169 | 8053307891873 |
| 1037 | 65 | 50 | M12 | 10/10 | 199 | 8053307891880 |
| 1038 | 70 | 40 | M12 | 10/10 | 230 | 8053307891897 |
| 1039 | 70 | 45 | M12 | 10/10 | 230 | 8053307891903 |
| 1040 | 70 | 50 | M12 | 10/10 | 230 | 8053307891910 |
| 1017 | 75 | 40 | M12 | 10/10 | 265 | 8053307891927 |
| 1041 | 75 | 45 | M12 | 10/10 | 265 | 8053307891934 |
| 1009 | 75 | 50 | M12 | 10/10 | 265 | 8053307891941 |
| 1018 | 75 | 55 | M12 | 10/10 | 265 | 8053307891958 |
| 1042 | 75 | 60 | M12 | 10/10 | 265 | 8053307891965 |
| 1060 | 80 | 30 | M14 | 10/10 | 300 | 8053307891972 |
| 1058 | 80 | 40 | M12 | 10/10 | 300 | 8053307891989 |
| 1058/M14 | 80 | 40 | M14 | 10/10 | 300 | 8053307891996 |
| 1061 | 80 | 50 | M14 | 10/10 | 300 | 8053307892009 |
| 1062 | 80 | 70 | M14 | 10/10 | 300 | 8053307892016 |
| 1063 | 80 | 80 | M14 | 10/10 | 300 | 8053307892023 |
| 1019 | 100 | 40 | M16 | 16/16 | 471 | 8053307892030 |
| 1010 | 100 | 50 | M16 | 16/16 | 471 | 8053307892047 |
| 1043 | 100 | 55 | M16 | 16/16 | 471 | 8053307892054 |
| 1020 | 100 | 60 | M16 | 16/16 | 471 | 8053307892061 |
| 1021 | 100 | 80 | M16 | 16/16 | 471 | 8053307892078 |
| 1011 | 100 | 100 | M16 | 16/16 | 471 | 8053307892085 |
| 1059 | 125 | 40 | M16 | 18/18 | 736 | 8053307892092 |
| 1012 | 125 | 50 | M16 | 18/18 | 736 | 8053307892108 |
| 1044 | 125 | 60 | M16 | 18/18 | 736 | 8053307892115 |
| 1045 | 125 | 70 | M16 | 18/18 | 736 | 8053307892122 |
| 1022 | 125 | 80 | M16 | 18/18 | 736 | 8053307892139 |
| 1046 | 150 | 75 | M16 | 18/18 | 1060 | 8053307892146 |
| 1047 | 200 | 100 | M20 | 21/21 | 1884 | 8053307892153 |

Type D-PM

Antivibranti Cilindrici Cylindrical Antivibration Mountings



Impieghi:

- Gruppi elettrogeni
- Motori elettrici
- Strumentazioni
- Macchine agricole

Uses:

- Generators
- Electric Motors
- Instruments
- Agricultural Machineries



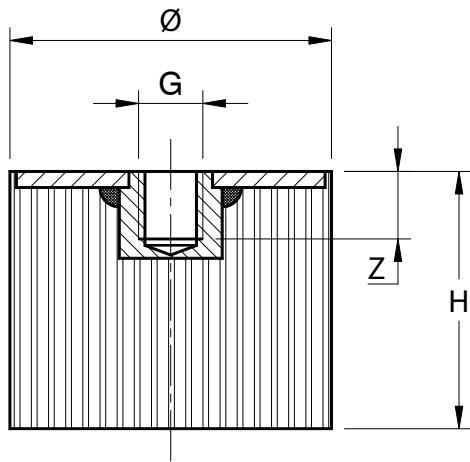
Antivibranti con una vite di fissaggio e zincatura bianca. Antivibration mountings with a fastening screw and white zinking.

| Codice ORMANT | Ø mm | H mm | G | Z mm | Max Load* (Kg) | Codice EAN |
|---------------|------|------|-----|------|----------------|---------------|
| 867 | 6 | 7 | M3 | 5 | 2 | 8053307892160 |
| 868 | 8 | 8 | M3 | 6 | 3 | 8053307892177 |
| 869 | 10 | 10 | M4 | 10 | 7 | 8053307892184 |
| 870 | 15 | 8 | M4 | 10 | 10 | 8053307892191 |
| 825 | 15 | 10 | M4 | 10 | 10 | 8053307892207 |
| 826 | 15 | 15 | M4 | 10 | 10 | 8053307892214 |
| 827 | 15 | 20 | M4 | 10 | 10 | 8053307892221 |
| 828 | 15 | 25 | M4 | 10 | 10 | 8053307892238 |
| 829 | 15 | 30 | M4 | 10 | 10 | 8053307892245 |
| 874 | 20 | 8 | M6 | 18 | 18 | 8053307892252 |
| 875 | 20 | 13 | M6 | 18 | 18 | 8053307892269 |
| 830 | 20 | 15 | M6 | 18 | 18 | 8053307892276 |
| 831 | 20 | 20 | M6 | 18 | 18 | 8053307892283 |
| 811 | 20 | 25 | M6 | 18 | 18 | 8053307892290 |
| 866 | 20 | 30 | M6 | 18 | 18 | 8053307892306 |
| 822 | 25 | 8 | M6 | 18 | 29 | 8053307892313 |
| 881 | 25 | 9 | M6 | 18 | 29 | 8053307892320 |
| 880 | 25 | 10 | M6 | 18 | 29 | 8053307892337 |
| 801 | 25 | 15 | M6 | 18 | 29 | 8053307892344 |
| 871 | 25 | 17 | M6 | 18 | 29 | 8053307892351 |
| 812 | 25 | 20 | M6 | 18 | 29 | 8053307892368 |
| 865 | 25 | 25 | M6 | 18 | 29 | 8053307892375 |
| 832 | 25 | 30 | M6 | 18 | 29 | 8053307892382 |
| 882 | 25 | 40 | M6 | 18 | 29 | 8053307892399 |
| 872 | 30 | 8 | M8 | 23 | 42 | 8053307892405 |
| 876 | 30 | 10 | M8 | 23 | 42 | 8053307892412 |
| 833 | 30 | 15 | M8 | 23 | 42 | 8053307892429 |
| 814 | 30 | 20 | M8 | 23 | 42 | 8053307892436 |
| 815 | 30 | 25 | M8 | 23 | 42 | 8053307892443 |
| 803 | 30 | 30 | M8 | 23 | 42 | 8053307892450 |
| 873 | 30 | 40 | M8 | 23 | 42 | 8053307892467 |
| 885 | 35 | 30 | M8 | 23 | 55 | 8053307892474 |
| 877 | 40 | 10 | M8 | 23 | 75 | 8053307892481 |
| 878 | 40 | 15 | M8 | 23 | 75 | 8053307892498 |
| 887 | 40 | 17 | M8 | 23 | 75 | 8053307892504 |
| 861 | 40 | 20 | M8 | 23 | 75 | 8053307892511 |
| 891 | 40 | 25 | M8 | 23 | 75 | 8053307892528 |
| 804 | 40 | 30 | M8 | 23 | 75 | 8053307892535 |
| 835 | 40 | 35 | M8 | 23 | 75 | 8053307892542 |
| 836 | 40 | 40 | M8 | 23 | 75 | 8053307892559 |
| 837 | 40 | 45 | M8 | 23 | 75 | 8053307892566 |
| 874/B | 40 | 50 | M8 | 23 | 75 | 8053307892573 |
| 863 | 50 | 10 | M10 | 27 | 117 | 8053307892580 |
| 862 | 50 | 15 | M10 | 27 | 117 | 8053307892597 |

| Codice ORMANT | Ø mm | H mm | G | Z mm | Max Load* (Kg) | Codice EAN |
|---------------|------|------|-----|------|----------------|---------------|
| 839 | 50 | 20 | M10 | 27 | 117 | 8053307892603 |
| 840 | 50 | 25 | M10 | 27 | 117 | 8053307892610 |
| 805 | 50 | 30 | M10 | 27 | 117 | 8053307892627 |
| 879 | 50 | 35 | M10 | 27 | 117 | 8053307892634 |
| 841 | 50 | 40 | M10 | 27 | 117 | 8053307892641 |
| 817 | 50 | 45 | M10 | 27 | 117 | 8053307892658 |
| 842 | 50 | 50 | M10 | 27 | 117 | 8053307892665 |
| 864 | 50 | 60 | M8 | 23 | 117 | 8053307892672 |
| 843 | 60 | 20 | M12 | 37 | 169 | 8053307892689 |
| 884 | 60 | 25 | M12 | 37 | 169 | 8053307892696 |
| 818 | 60 | 30 | M12 | 37 | 169 | 8053307892702 |
| 844 | 60 | 40 | M12 | 37 | 169 | 8053307892719 |
| 806 | 60 | 50 | M12 | 37 | 169 | 8053307892726 |
| 845 | 60 | 60 | M12 | 37 | 169 | 8053307892733 |
| 846 | 65 | 50 | M12 | 37 | 199 | 8053307892740 |
| 847 | 70 | 40 | M12 | 37 | 230 | 8053307892757 |
| 848 | 70 | 45 | M12 | 37 | 230 | 8053307892764 |
| 849 | 70 | 50 | M12 | 37 | 230 | 8053307892771 |
| 883 | 70 | 60 | M12 | 37 | 230 | 8053307892788 |
| 850 | 75 | 25 | M12 | 37 | 265 | 8053307892795 |
| 851 | 75 | 30 | M12 | 37 | 265 | 8053307892801 |
| 819 | 75 | 40 | M12 | 37 | 265 | 8053307892818 |
| 852 | 75 | 45 | M12 | 37 | 265 | 8053307892825 |
| 807 | 75 | 50 | M12 | 37 | 265 | 8053307892832 |
| 820 | 75 | 55 | M12 | 37 | 265 | 8053307892849 |
| 853 | 75 | 60 | M12 | 37 | 265 | 8053307892856 |
| 895 | 80 | 25 | M14 | 35 | 300 | 8053307892863 |
| 894 | 80 | 30 | M14 | 35 | 300 | 8053307892870 |
| 893 | 80 | 40 | M14 | 35 | 300 | 8053307892887 |
| 886 | 80 | 50 | M14 | 35 | 340 | 8053307892894 |
| 892 | 80 | 70 | M14 | 35 | 300 | 8053307892900 |
| 890 | 80 | 75 | M14 | 35 | 300 | 8053307892917 |
| 889 | 80 | 80 | M14 | 35 | 300 | 8053307892924 |
| 821 | 100 | 40 | M16 | 47 | 471 | 8053307892931 |
| 808 | 100 | 50 | M16 | 47 | 471 | 8053307892948 |
| 854 | 100 | 55 | M16 | 47 | 471 | 8053307892955 |
| 855 | 100 | 60 | M16 | 47 | 471 | 8053307892962 |
| 882 | 100 | 75 | M16 | 47 | 471 | 8053307892979 |
| 809 | 100 | 80 | M16 | 47 | 471 | 8053307892986 |
| 888 | 100 | 90 | M16 | 47 | 471 | 8053307892993 |
| 856 | 100 | 100 | M16 | 47 | 471 | 8053307893006 |
| 823 | 125 | 50 | M16 | 45 | 736 | 8053307893013 |
| 857 | 125 | 60 | M16 | 45 | 736 | 8053307893020 |
| 858 | 125 | 70 | M16 | 45 | 736 | 8053307893037 |
| 824 | 125 | 80 | M16 | 45 | 736 | 8053307893044 |
| 881 | 125 | 100 | M16 | 45 | 736 | 8053307893051 |
| 859 | 150 | 75 | M16 | 45 | 1060 | 8053307893068 |
| 860 | 200 | 100 | M20 | 45 | 1884 | 8053307893075 |

Type E-PF

Antivibranti Cilindrici Cylindrical Antivibration Mountings

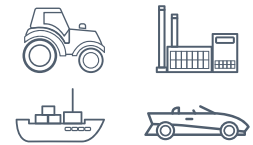


Impieghi:

- Gruppi elettrogeni
- Motori elettrici
- Strumentazioni
- Macchine agricole

Uses:

- Generators
- Electric Motors
- Instruments
- Agricultural Machineries



Antivibranti con un dado di fissaggio e zincatura bianca.
Antivibration mountings with a fastening nut and white zinking.

Standard hardness / Durezza standard: 55 shore

On request / Su richiesta: 45/65 shore

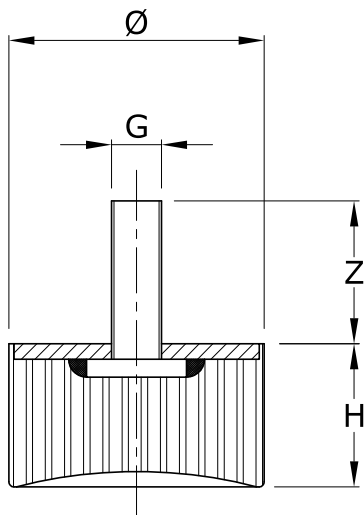
* Under compression / In compressione.

| Codice ORMANT | Ø mm | H mm | G | Z mm | Max Load* (Kg) | Codice EAN |
|---------------|------|------|-----|------|----------------|---------------|
| 2070 | 6 | 7 | M3 | 3 | 2 | 8053307893082 |
| 2061 | 8 | 8 | M3 | 3 | 3 | 8053307893099 |
| 2062 | 10 | 10 | M4 | 4 | 7 | 8053307893105 |
| 2023 | 15 | 15 | M4 | 4 | 10 | 8053307893112 |
| 2024 | 15 | 20 | M4 | 4 | 10 | 8053307893129 |
| 2025 | 15 | 25 | M4 | 4 | 10 | 8053307893136 |
| 2026 | 15 | 30 | M4 | 4 | 10 | 8053307893143 |
| 2057 | 20 | 15 | M6 | 6 | 18 | 8053307893150 |
| 2027 | 20 | 20 | M6 | 6 | 18 | 8053307893167 |
| 2001 | 20 | 25 | M6 | 6 | 18 | 8053307893174 |
| 2060 | 20 | 30 | M6 | 6 | 18 | 8053307893181 |
| 2002 | 25 | 15 | M6 | 6 | 29 | 8053307893198 |
| 2064 | 25 | 17 | M6 | 6 | 29 | 8053307893204 |
| 2003 | 25 | 20 | M6 | 6 | 29 | 8053307893211 |
| 2058 | 25 | 25 | M6 | 6 | 29 | 8053307893228 |
| 2028 | 25 | 30 | M6 | 6 | 29 | 8053307893235 |
| 2005 | 30 | 20 | M8 | 7 | 42 | 8053307893242 |
| 2006 | 30 | 25 | M8 | 7 | 42 | 8053307893259 |
| 2007 | 30 | 30 | M8 | 7 | 42 | 8053307893266 |
| 2063 | 30 | 40 | M8 | 7 | 42 | 8053307893273 |
| 2056 | 40 | 20 | M8 | 7 | 75 | 8053307893280 |
| 2008 | 40 | 30 | M8 | 7 | 75 | 8053307893297 |
| 2030 | 40 | 35 | M8 | 7 | 75 | 8053307893303 |
| 2031 | 40 | 40 | M8 | 7 | 75 | 8053307893310 |
| 2032 | 40 | 45 | M8 | 7 | 75 | 8053307893327 |
| 2065 | 40 | 50 | M8 | 7 | 75 | 8053307893334 |
| 2034 | 50 | 20 | M10 | 7 | 117 | 8053307893341 |
| 2035 | 50 | 25 | M10 | 7 | 117 | 8053307893358 |
| 2010 | 50 | 30 | M10 | 7 | 117 | 8053307893365 |
| 2064/B | 50 | 35 | M10 | 7 | 117 | 8053307893372 |
| 2036 | 50 | 40 | M10 | 7 | 117 | 8053307893389 |

| Codice ORMANT | Ø mm | H mm | G | Z mm | Max Load* (Kg) | Codice EAN |
|---------------|------|------|-------------------------|-------|----------------|---------------|
| 2011 | 50 | 45 | M10 | 7 | 117 | 8053307893396 |
| 2037 | 50 | 50 | M10 | 7 | 117 | 8053307893402 |
| 2038 | 60 | 20 | M12 | 10 | 169 | 8053307893419 |
| 2012 | 60 | 30 | M12 | 10 | 169 | 8053307893426 |
| 2039 | 60 | 40 | M12 | 10 | 169 | 8053307893433 |
| 2013 | 60 | 50 | M12 | 10 | 169 | 8053307893440 |
| 2040 | 60 | 60 | M12 | 10 | 169 | 8053307893457 |
| 2041 | 65 | 50 | M12 | 10 | 199 | 8053307893464 |
| 2042 | 70 | 40 | M12 | 10 | 230 | 8053307893471 |
| 2043 | 70 | 45 | M12 | 10 | 230 | 8053307893488 |
| 2044 | 70 | 50 | M12 | 10 | 230 | 8053307893495 |
| 2045 | 75 | 25 | M12 | 10 | 265 | 8053307893501 |
| 2046 | 75 | 30 | M12 | 10 | 265 | 8053307893518 |
| 2014 | 75 | 40 | M12 | 10 | 265 | 8053307893525 |
| 2047 | 75 | 45 | M12 | 10 | 265 | 8053307893532 |
| 2015 | 75 | 50 | M12 | 10 | 265 | 8053307893549 |
| 2016 | 75 | 55 | M12 | 10 | 265 | 8053307893556 |
| 2048 | 75 | 60 | M12 | 10 | 265 | 8053307893563 |
| 2072 | 80 | 30 | M14 | 10 | 300 | 8053307893570 |
| 2073 | 80 | 40 | M14 | 10 | 300 | 8053307893587 |
| 2074 | 80 | 50 | M14 | 10 | 300 | 8053307893594 |
| 2075 | 80 | 70 | M14 | 10 | 300 | 8053307893600 |
| 2076 | 80 | 80 | M14 | 10 | 300 | 8053307893617 |
| 2071 | 85 | 30 | M12 | 10 | 300 | 8053307893624 |
| 2068 | 100 | 25 | M12 ^o M16 | 10/16 | 471 | 8053307893631 |
| 2017 | 100 | 40 | M16 | 16 | 471 | 8053307893648 |
| 2018 | 100 | 50 | M16 | 16 | 471 | 8053307893655 |
| 2049 | 100 | 55 | M16 | 16 | 471 | 8053307893662 |
| 2050 | 100 | 60 | M16 | 16 | 471 | 8053307893679 |
| 2019 | 100 | 80 | M16 | 16 | 471 | 8053307893686 |
| 2051 | 100 | 100 | M16 | 16 | 471 | 8053307893693 |
| 2021 | 125 | 50 | M16 | 18 | 736 | 8053307893709 |
| 2052 | 125 | 60 | M16 | 18 | 736 | 8053307893716 |
| 2053 | 125 | 70 | M16 | 18 | 736 | 8053307893723 |
| 2022 | 125 | 80 | M16 | 18 | 736 | 8053307893730 |
| 2054 | 150 | 75 | M16 | 18 | 1060 | 8053307893747 |
| 2055 | 200 | 100 | M20 | 21 | 1884 | 8053307893754 |

Type PMV

Antivibranti Cilindrici Cylindrical Antivibration Mountings

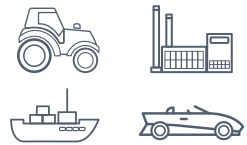


Impieghi:

- Gruppi elettrogeni
- Motori elettrici
- Strumentazioni
- Macchine agricole

Uses:

- Generators
- Electric Motors
- Instruments
- Agricultural Machineries



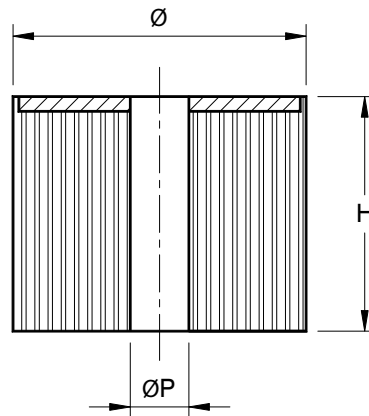
Piedini antivibranti con effetto ventosa e zincatura bianca.
Antivibration feet with a "sucker" and white zinking.

Standard hardness / Durezza standard: 55 shore
On request / Su richiesta: 45/65 shore

| Codice ORMANT | Ø mm | H mm | G | Z mm | Codice EAN |
|---------------|------|------|-----|------|---------------|
| 3900 | 20 | 23,5 | M6 | 18 | 8053307893761 |
| 3901 | 25 | 18,5 | M6 | 18 | 8053307893778 |
| 3902 | 30 | 28,5 | M8 | 23 | 8053307893785 |
| 3909 | 40 | 15 | M8 | 23 | 8053307893792 |
| 3903 | 40 | 20 | M8 | 23 | 8053307893808 |
| 3904 | 40 | 28 | M8 | 23 | 8053307893815 |
| 3905 | 50 | 12 | M10 | 28 | 8053307893822 |
| 3906 | 50 | 28 | M10 | 28 | 8053307893839 |
| 3907 | 75 | 37 | M12 | 37 | 8053307893846 |
| 3908 | 100 | 50 | M16 | 47 | 8053307893853 |

Type PFC

Antivibranti Cilindrici Cylindrical Antivibration Mountings



Impieghi:

- Gruppi elettrogeni
- Motori elettrici
- Strumentazioni
- Macchine agricole

Uses:

- Generators
- Electric Motors
- Instruments
- Agricultural Machineries



| Codice ORMANT | Ø mm | H mm | Codice EAN |
|---------------|------|------|---------------|
| 6100 | 30 | 20 | 8053307893860 |
| 6101 | 30 | 30 | 8053307893877 |
| 6102 | 40 | 20 | 8053307893884 |
| 6103 | 40 | 30 | 8053307893891 |
| 6104 | 40 | 40 | 8053307893907 |
| 6105 | 50 | 20 | 8053307893914 |
| 6106 | 50 | 30 | 8053307893921 |
| 6107 | 50 | 40 | 8053307893938 |
| 6108 | 60 | 20 | 8053307893945 |
| 6109 | 60 | 30 | 8053307893952 |
| 6110 | 60 | 40 | 8053307893969 |
| 6111 | 70 | 40 | 8053307893976 |
| 6112 | 75 | 25 | 8053307893983 |
| 6113 | 75 | 30 | 8053307893990 |
| 6114 | 75 | 40 | 8053307894003 |
| 6116 | 80 | 40 | 8053307894010 |
| 6115 | 100 | 40 | 8053307894027 |

Antivibrante cilindrico passante con rondella zincata bianca.

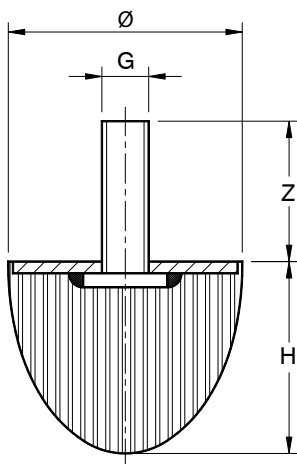
Su richiesta anche con doppia rondella.
Cylindrical antivibration mounting with a passer-by hole and a white zinked washer.
By request also with double washer.

Articolo prodotto su richiesta del cliente con foro centrale personalizzabile (quota ØP).

The size of the central hole can be designed and produced on customer's request (hole's diameter ØP).

Type PC

Antivibranti Conici Conical Antivibration Mountings



Antivibranti con una vite di fissaggio e zincatura bianca.
Antivibration mountings with a fastening screw and white zinking.

Standard hardness / Durezza standard: 55 shore

On request / Su richiesta: 45/65 shore

*Under compression / In compressione

** Ex conical antivibration mounting PC 96/96 / Ex antivibrante PC 96/96

| Codice ORMANT | Ø mm | H mm | G | Z mm | Max Load* (Kg) | Codice EAN |
|---------------|------|------|-----|------|----------------|---------------|
| 300 | 20 | 25 | M6 | 18 | 20 | 8053307894034 |
| 301 | 25 | 17 | M6 | 18 | 20 | 8053307894041 |
| 302 | 25 | 19 | M6 | 18 | 20 | 8053307894058 |
| 303 | 25 | 22 | M6 | 18 | 20 | 8053307894065 |
| 335 | 25 | 25 | M6 | 18 | 20 | 8053307894072 |
| 351 | 25 | 30 | M6 | 18 | 20 | 8053307894089 |
| 342 | 28 | 24 | M6 | 18 | 20 | 8053307894096 |
| 304 | 30 | 14 | M8 | 23 | 34 | 8053307894102 |
| 305 | 30 | 30 | M8 | 23 | 34 | 8053307894119 |
| 334 | 30 | 36 | M8 | 23 | 34 | 8053307894126 |
| 352 | 35 | 40 | M8 | 23 | 33 | 8053307894133 |
| 327 | 40 | 30 | M8 | 23 | 29 | 8053307894140 |
| 306 | 40 | 38 | M8 | 23 | 39 | 8053307894157 |
| 307 | 40 | 60 | M8 | 23 | 39 | 8053307894164 |
| 328 | 50 | 40 | M10 | 27 | 57 | 8053307894171 |
| 308 | 50 | 50 | M8 | 23 | 57 | 8053307894188 |
| 309 | 50 | 58 | M8 | 23 | 57 | 8053307894195 |
| 310 | 50 | 61 | M10 | 27 | 66 | 8053307894201 |
| 336 | 50 | 67 | M8 | 23 | 66 | 8053307894218 |
| 329 | 60 | 50 | M12 | 37 | 75 | 8053307894225 |
| 311 | 60 | 60 | M12 | 37 | 75 | 8053307894232 |
| 312 | 70 | 46 | M10 | 27 | 110 | 8053307894249 |
| 313 | 75 | 58 | M12 | 37 | 110 | 8053307894256 |
| 341 | 75 | 70 | M12 | 37 | 110 | 8053307894263 |
| 322 | 75 | 76 | M12 | 37 | 117 | 8053307894270 |
| 340 | 75 | 90 | M12 | 37 | 117 | 8053307894287 |
| 350 | 95 | 75 | M16 | 47 | 199 | 8053307894294 |
| 323** | 100 | 80 | M16 | 47 | 199 | 8053307894300 |
| 330 | 125 | 100 | M16 | 45 | 340 | 8053307894317 |

Type CL

Antivibranti Clessidra "Sand-Glass" Antivibration Mountings

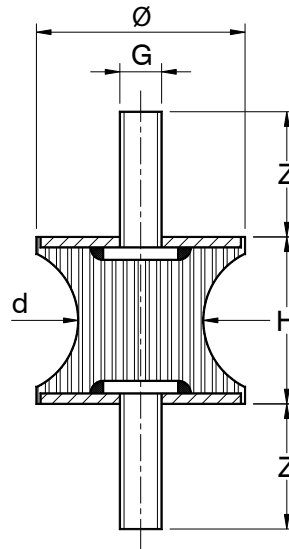
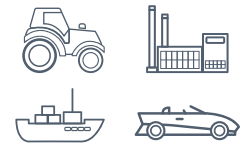


Impieghi:

- Gruppi elettrogeni
- Motori elettrici
- Strumentazioni
- Macchine agricole

Uses:

- Generators
- Electric Motors
- Instruments
- Agricultural Machineries



| Codice ORMANT | Ø mm | d mm | H mm | G | Z mm | Max Load* (Kg) | Codice EAN |
|---------------|------|------|------|-----|------|----------------|---------------|
| 229 | 12 | 7 | 15 | M4 | 10 | 2 | 8053307894324 |
| 224 | 20 | 10 | 15 | M6 | 18 | 4 | 8053307894331 |
| 219 | 20 | 10 | 20 | M6 | 18 | 4 | 8053307894348 |
| 225 | 25 | 10 | 20 | M6 | 18 | 4 | 8053307894355 |
| 230 | 25 | 17 | 20 | M6 | 18 | 13 | 8053307894362 |
| 211 | 25 | 17 | 24 | M6 | 18 | 13 | 8053307894379 |
| 212 | 30 | 15 | 20 | M6 | 18 | 10 | 8053307894386 |
| 213 | 40 | 15 | 30 | M8 | 23 | 10 | 8053307894393 |
| 214 | 40 | 20 | 30 | M8 | 23 | 18 | 8053307894409 |
| 215 | 40 | 28 | 30 | M8 | 23 | 37 | 8053307894416 |
| 216 | 50 | 30 | 30 | M10 | 27 | 42 | 8053307894423 |
| 227 | 60 | 50 | 60 | M10 | 27 | 50 | 8053307894430 |
| 217 | 75 | 50 | 40 | M12 | 37 | 117 | 8053307894447 |
| 218 | 80 | 70 | 70 | M12 | 37 | 230 | 8053307894454 |
| 226 | 80 | 64 | 60 | M12 | 37 | 230 | 8053307894461 |
| 228 | 100 | 75 | 75 | M16 | 47 | 350 | 8053307894478 |

Antivibranti con due viti di fissaggio e zincatura bianca.

Antivibration mountings with two fastening screws and white zinking.

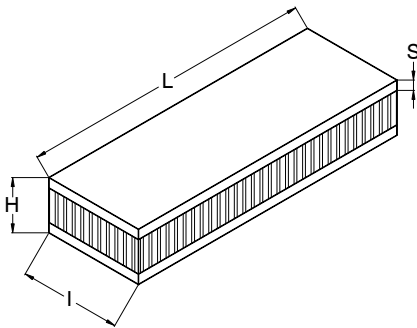
Standard hardness / Durezza standard: 55 shore

On request / Su richiesta: 45/65 shore

* Under compression / In compressione.

Type BA

Barre Antivibranti Antivibration Bars



Impieghi:

- Gruppi elettrogeni
- Motori elettrici
- Strumentazioni
- Macchine agricole

Uses:

- Generators
- Electric Motors
- Instruments
- Agricultural Machineries



Barre antivibranti Antivibration bars

Su richiesta: Producibili con una piastra.

On request: This item can be produced with a single plate.

Standard hardness / Durezza standard: 55 sh

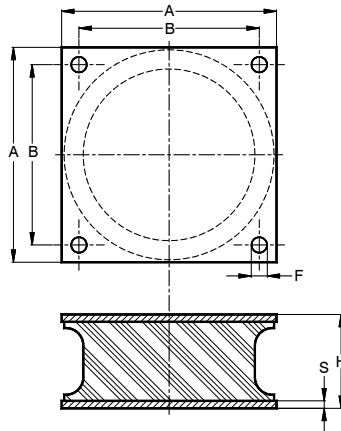
On request / Su richiesta: 45/65 sh

* Under compression / In compressione.

| Codice ORMANT | L mm | I mm | H mm | S mm | Max Load* (Kg) | Codice EAN |
|---------------|------|------|------|------|----------------|---------------|
| 428 | 500 | 30 | 25 | 5 | 600 | 8053307894485 |
| 432 | 500 | 40 | 35 | 10 | 1200 | 8053307894492 |
| 433 | 500 | 40 | 40 | 10 | 1200 | 8053307894508 |
| 434 | 500 | 40 | 50 | 10 | 1500 | 8053307894515 |
| 435 | 500 | 50 | 40 | 10 | 1500 | 8053307894522 |
| 454 | 500 | 50 | 50 | 10 | 1500 | 8053307894539 |
| 436 | 500 | 60 | 60 | 10 | 1800 | 8053307894546 |
| 437 | 500 | 60 | 50 | 10 | 1800 | 8053307894553 |
| 438 | 500 | 60 | 40 | 10 | 1800 | 8053307894560 |
| 439 | 500 | 80 | 80 | 10 | 2400 | 8053307894577 |
| 440 | 500 | 80 | 60 | 10 | 2400 | 8053307894584 |
| 445 | 500 | 100 | 60 | 10 | 3000 | 8053307894591 |
| 447 | 500 | 100 | 50 | 10 | 3000 | 8053307894607 |
| 450 | 500 | 120 | 80 | 15 | 3600 | 8053307894614 |
| 451 | 500 | 120 | 60 | 15 | 3600 | 8053307894621 |
| 452 | 500 | 150 | 80 | 15 | 4500 | 8053307894638 |
| 453 | 500 | 150 | 60 | 15 | 4500 | 8053307894645 |

Type RUCOM

Antivibranti Quadrati Rucom Antivibration Mountings with a Square Base



Impieghi:
 • Motori
 • Macchine movimento terra

Uses:
 • Engines
 • Earthmoving machines



Piastre vulcanizzate per rulli stradali, compattatori, presse e macchine pesanti in generale.

Vulcanized plates for road rollers, compactors, presses and heavy duty machines.

Standard hardness / Durezza standard: 65 shore

| Codice ORMANT | Sizes | | | | | Codice EAN |
|---------------|-------|------|------|------|------|---------------|
| | A mm | B mm | F mm | H mm | S mm | |
| 4100 | 150 | 126 | 11 | 65 | 8 | 8053307894652 |
| 4101 | 174 | 146 | 13 | 75 | 5 | 8053307894669 |
| 4102 | 180 | 145 | 13,5 | 85 | 6 | 8053307894676 |
| 4103 | 180 | 145 | 13,5 | 90 | 8 | 8053307894683 |
| 4105 | 181 | 146 | 13,5 | 100 | 5 | 8053307894690 |
| 4104 | 220 | 191 | 13,5 | 100 | 5 | 8053307894706 |

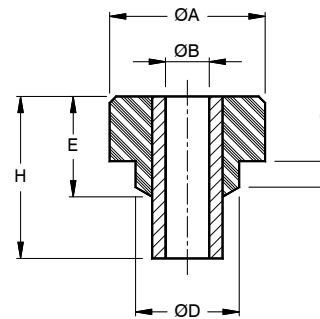
Type COPAS

Collarino Passante Safeted Mount with a Passer-by-Hole



Antivibrante adatto a sopportare sollecitazioni a compressione e a trazione. Normalmente utilizzati nelle cabine e nei motori delle macchine agricole.

This antivibration mounting is ideal for supporting compressive and tensile stress. Normally used in agricultural machineries' cabs and engines.

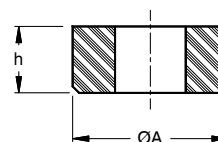


Impieghi:
 • Motori
 • Radiatori
 • Cabine

Uses:
 • Engines
 • Radiators
 • Cabs



Standard hardness / Durezza standard: 55 sh
 On request / Su richiesta: 45 sh



| Codice ORMANT | Sizes | | | | | | | Rigidezza Media Average Stiffness (Kg/mm) | Max load (Kg) | Deformaz. Massima Max Deformation (mm) | Codice EAN |
|---------------|-------|-------|------|-------|------|------|------|---|---------------|--|---------------|
| | ØA mm | ØB mm | C mm | ØD mm | E mm | H mm | h mm | | | | |
| 4200 | 50 | 13 | 10 | 30 | 32 | 50 | 20 | 86 | 130 | 1,5 | 8053307894713 |
| 4201 | 65 | 16,5 | 16 | 42 | 42 | 61,7 | 23 | 140 | 260 | 1,9 | 8053307894720 |
| 4202 | 89 | 24 | 19 | 57 | 50,5 | 73 | 25 | 240 | 450 | 1,9 | 8053307894737 |

Antivibranti a Campana piene

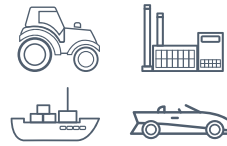
Full rubber "Bell"

Impieghi:

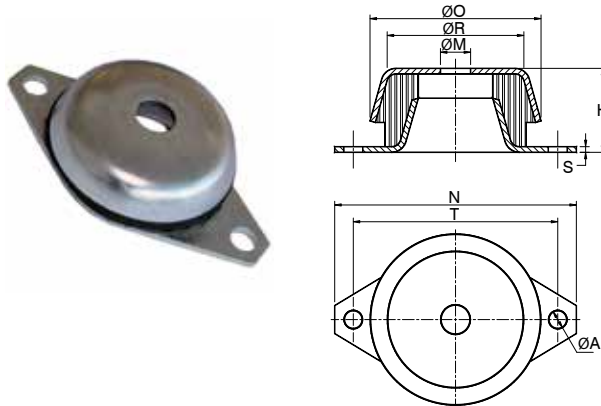
- Quadri e motori elettrici
- Gruppi elettrogeni
- Compressori
- Impianti di condizionamento

Uses:

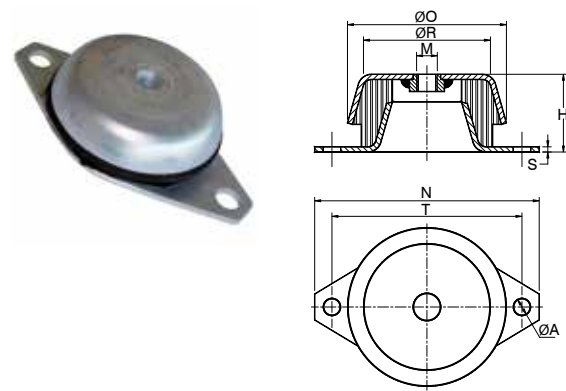
- Electric boards and electric motors
- Generators
- Air-compressors
- Air-conditioning plants



Con foro passante / With a passer-by hole



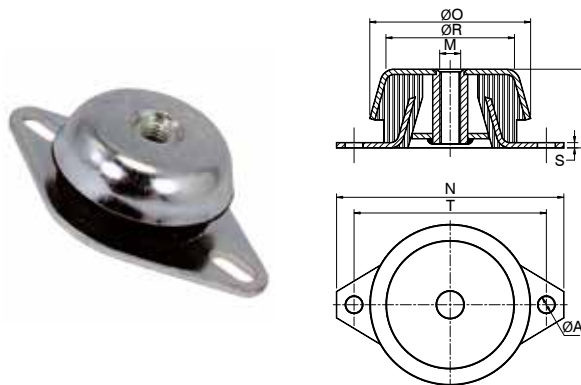
Con dado / With nut



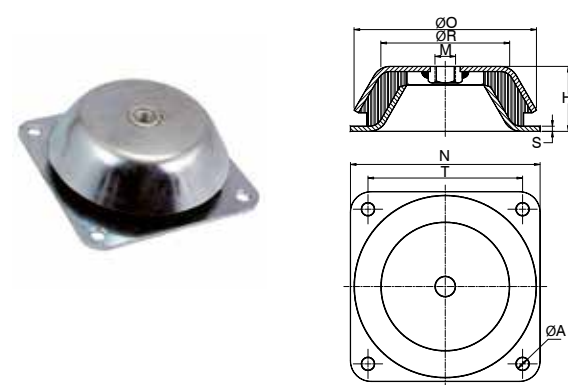
| Codice ORMANT | Sizes | | | | | | | | Statistics | | Codice EAN |
|---------------|-------|------|------|------|-----|-----|----|-----|------------|---------|---------------|
| | ØO | ØR | ØM | ØA | N | T | H | S | Load** | Setting | |
| | mm | mm | mm | mm | mm | mm | mm | mm | kg | mm | |
| 3100 | 48 | 37,5 | 8,2 | 6,2 | 80 | 68 | 23 | 1,5 | 100 | 2,3 | 8053307894744 |
| 3101 | 62 | 50,0 | 10,2 | 10,2 | 100 | 85 | 30 | 2 | 175 | 3,0 | 8053307894751 |
| 3102 | 92 | 73,5 | 16,2 | 10,2 | 130 | 110 | 45 | 3 | 570 | 4,6 | 8053307894768 |
| 3103 | 119 | 98,5 | 24,2 | 16,2 | 190 | 160 | 50 | 5 | 1300 | 4,5 | 8053307894775 |

| Codice ORMANT | Sizes | | | | | | | | Statistics | | Codice EAN |
|---------------|-------|------|-----|------|-----|-----|----|-----|------------|---------|---------------|
| | ØO | ØR | M | ØA | N | T | H | S | Load** | Setting | |
| | mm | mm | mm | mm | mm | mm | mm | mm | kg | mm | |
| 3200 | 48 | 37,5 | M8 | 6,2 | 80 | 68 | 23 | 1,5 | 100 | 2,3 | 8053307894782 |
| 3201 | 62 | 50,0 | M10 | 10,2 | 100 | 85 | 30 | 2 | 175 | 3,0 | 8053307894799 |
| 3202 | 92 | 73,5 | M12 | 10,2 | 130 | 110 | 45 | 3 | 570 | 4,6 | 8053307894805 |
| 3203 | 119 | 98,5 | M16 | 16,2 | 190 | 160 | 50 | 5 | 1300 | 4,5 | 8053307894812 |

Con tampone / With pad



A base quadrata / With a square base



| Codice ORMANT | Sizes | | | | | | | | Statistics | | Codice EAN |
|---------------|-------|------|-----|------|-----|-----|----|----|------------|---------|---------------|
| | ØO | ØR | M | ØA | N | T | H | S | Load** | Setting | |
| | mm | mm | mm | mm | mm | mm | mm | mm | kg | mm | |
| 3301* | 62 | 50,0 | M10 | 10,2 | 100 | 85 | 30 | 2 | 175 | 3,0 | 8053307894829 |
| 3301/ M12 | 62 | 50,0 | M12 | 10,2 | 100 | 85 | 30 | 2 | 175 | 3,0 | 8053307894836 |
| 3302 | 92 | 73,5 | M12 | 10,2 | 130 | 110 | 45 | 3 | 570 | 4,6 | 8053307894843 |
| 3303 | 119 | 98,5 | M16 | 16,2 | 190 | 160 | 50 | 5 | 1300 | 4,5 | 8053307894850 |

| Codice ORMANT | Sizes | | | | | | | | Statistics | | Codice EAN |
|---------------|-------|-----|-----|------|-----|-----|------|----|------------|---------|---------------|
| | ØO | ØR | M | ØA | N | T | H | S | Load** | Setting | |
| | mm | mm | mm | mm | mm | mm | mm | mm | kg | mm | |
| 3406 | 150 | 110 | M16 | 12,5 | 168 | 132 | 51,5 | 4 | 1000 | 2,5 | 8053307894867 |
| 3407 | 177 | 125 | M20 | 13,0 | 184 | 150 | 63 | 5 | 1800 | 2,2 | 8053307894874 |

Standard hardness / Durezza standard: 55 shore
 On request / Su richiesta: 45/65 shore
 * 2 oval clamping holes / 2 Sedi di ancoraggio ovale
 ** Under compression / In compressione

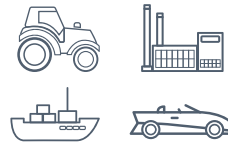
Antivibranti a Campana vuote Empty "Bell" antivibration mounts

Impieghi:

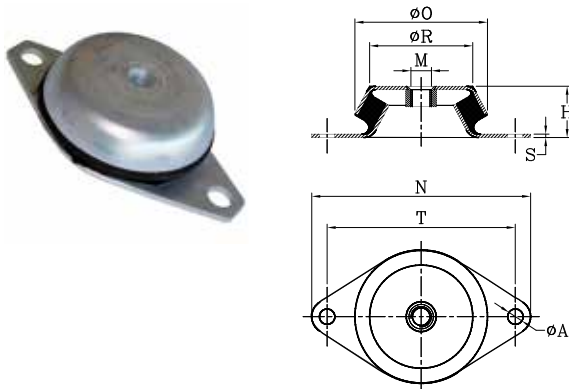
- Quadri e motori elettrici
- Gruppi elettrogeni
- Compressori
- Impianti di condizionamento

Uses:

- Electric boards and electric motors
- Generators
- Air-compressors
- Air-conditioning plants

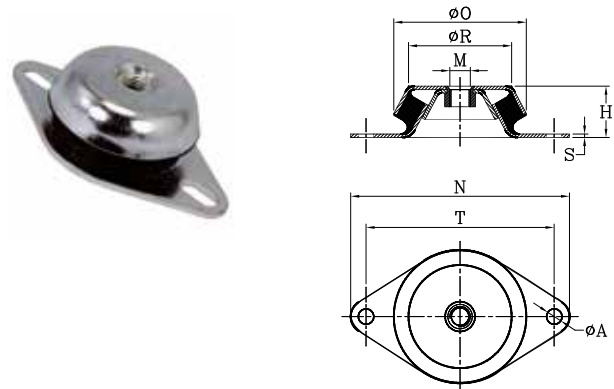


Con dado / With nut



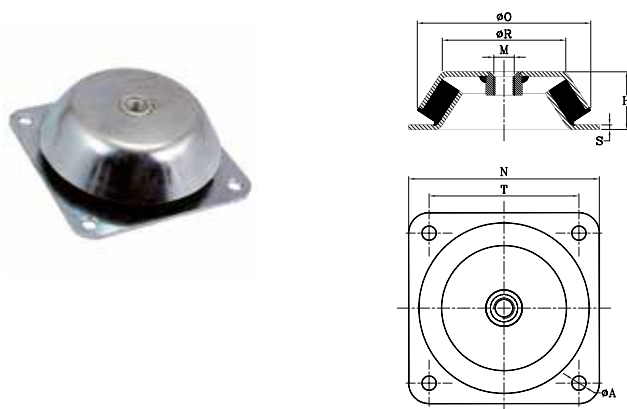
| Codice ORMANT | Sizes | | | | | | | | Statistics | | Codice EAN |
|---------------|-------|----|-----|-------|-----|---------|----|----|------------|-------|---------------|
| | ØO | ØR | M | ØA | N | T | H | S | Load** | Sett. | |
| | mm | mm | mm | mm | mm | mm | mm | mm | kg | mm | |
| 3208 | 77 | 60 | M10 | 9,0 | 128 | 110 | 30 | 2 | 200 | 4 | 8053307894881 |
| 3205* | 106 | 81 | M12 | 14x18 | 172 | 138x146 | 38 | 3 | 600 | 3 | 8053307894898 |

Con tampone / With pad



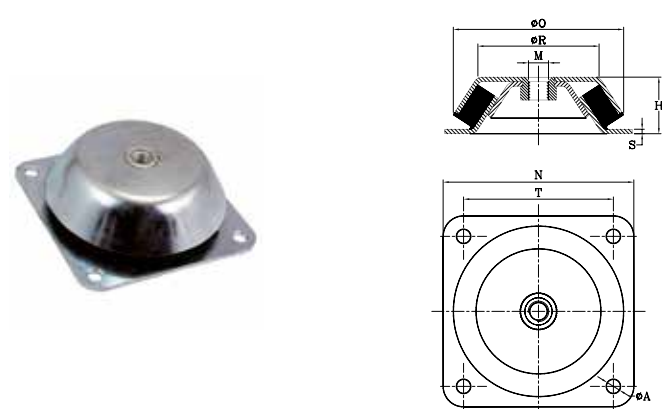
| Codice ORMANT | Sizes | | | | | | | | Statistics | | Codice EAN |
|---------------|-------|----|-----|-------|-----|---------|----|----|------------|-------|---------------|
| | ØO | ØR | M | ØA | N | T | H | S | Load** | Sett. | |
| | mm | mm | mm | mm | mm | mm | mm | mm | kg | mm | |
| 3308 | 77 | 60 | M10 | 9,0 | 128 | 110 | 30 | 2 | 200 | 4 | 8053307894904 |
| 3305* | 106 | 81 | M12 | 14x18 | 172 | 138x146 | 38 | 3 | 600 | 3 | 8053307894911 |

A base quadrata con dado / Square base with nut



| Codice ORMANT | Sizes | | | | | | | | Statistics | | Codice EAN |
|---------------|-------|-----|-----|------|-----|-----|------|----|------------|-------|---------------|
| | ØO | ØR | M | ØA | N | T | H | S | Load** | Sett. | |
| | mm | mm | mm | mm | mm | mm | mm | mm | kg | mm | |
| 3410-M16 | 150 | 110 | M16 | 12,5 | 168 | 132 | 51,5 | 4 | 800 | 2,5 | 8053307894928 |
| 3410-M20 | 150 | 110 | M20 | 12,5 | 168 | 132 | 51,5 | 4 | 800 | 2,5 | 8053307894935 |
| 3411 | 177 | 125 | M20 | 13,0 | 184 | 150 | 63 | 5 | 1500 | 2,2 | 8053307894942 |

A base quadrata con tampone / Square base with pad base

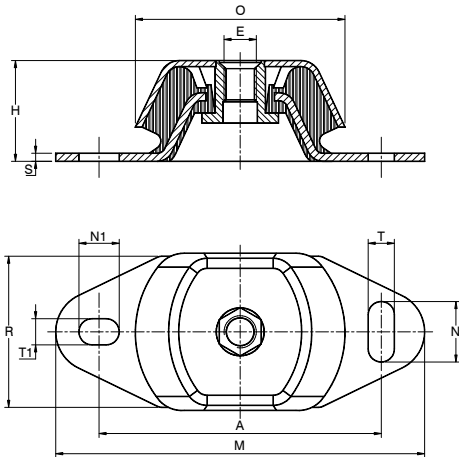


| Codice ORMANT | Sizes | | | | | | | | Statistics | | Codice EAN |
|---------------|-------|-----|-----|------|-----|-----|------|----|------------|-------|---------------|
| | ØO | ØR | M | ØA | N | T | H | S | Load** | Sett. | |
| | mm | mm | mm | mm | mm | mm | mm | mm | kg | mm | |
| 3306-M16 | 150 | 110 | M16 | 12,5 | 168 | 132 | 51,5 | 4 | 800 | 2,5 | 8053307894959 |
| 3306-M20 | 150 | 110 | M20 | 12,5 | 168 | 132 | 51,5 | 4 | 800 | 2,5 | 8053307894966 |
| 3307 | 177 | 125 | M20 | 13,0 | 184 | 150 | 63 | 5 | 1500 | 2,2 | 8053307894973 |

Standard hardness / Durezza standard: 55 shore
 On request / Su richiesta: 45/65 shore
 * 2 oval clamping holes / 2 Sedi di ancoraggio ovale
 ** Under compression / In compressione

Type SR

Antivibranti a Campana Rettangolare "Bell" Antivibration Mountings with a Rectangular Cap

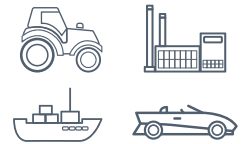


Impieghi:

- Gruppi elettrogeni
- Motori elettrici
- Strumentazioni
- Macchine agricole

Uses:

- Generators
- Electric Motors
- Instruments
- Agricultural Machineries



Antivibrante a campana rettangolare zincata bianca.

"Bell" antivibration mounting with a rectangular cap, two clamping holes and white zinking.

Standard hardness /Durezza standard: 60 shore

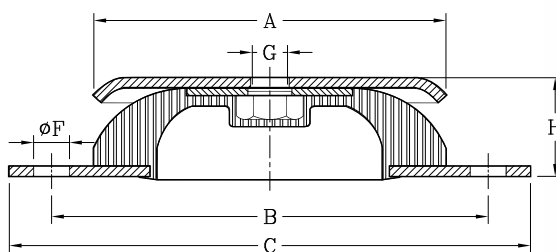
On request /Su richiesta: 45/70/80 shore

** Under compression /**In compressione

| Codice ORMANT | Hardness Shore A | O mm | R mm | M mm | A mm | NxT (N1xT1) mm | H mm | E mm | S mm | Max Load* kg | Codice EAN |
|---------------|------------------|------|------|------|------|----------------|------|------|------|--------------|---------------|
| 7500/60 | 60 | 80 | 60 | 120 | 100 | 14x11 | 38 | M12 | 3 | 85 | 8053307894980 |
| 7501/60 | 60 | 104 | 75 | 183 | 140 | 30x13 (20x13) | 49 | M16 | 4 | 190 | 8053307894997 |
| 7502/60 | 60 | 132 | 112 | 230 | 182 | 34x18 (26x18) | 71 | M20 | 5 | 500 | 8053307895000 |

Type HSB

Antivibranti a campana tipo HSB "Bell" antivibration mountings type HSB



Impieghi:

- Ventilatori industriali
- Condizionatori industriali
- Compressori

Uses:

- Industrial fans
- Industrial air conditioning systems
- Compressors

Antivibrante a cupola bassa con buona stabilità laterale

Dome-shaped antivibration mount with good lateral steadiness

| Codice ORMANT | A mm | H mm | B mm | C mm | G | ØF mm | Max Load (kg) | Codice EAN |
|---------------|------|------|------|------|-----|-------|---------------|---------------|
| HSB1364 | 40 | 20 | 52 | 64 | M6 | 6,2 | 8 | 8053307895017 |
| HSB1365 | 60 | 24 | 76 | 90 | M6 | 6,2 | 24 | 8053307895024 |
| HSB1366 | 80 | 27 | 100 | 120 | M8 | 8,2 | 75 | 8053307895031 |
| HSB1367 | 100 | 28 | 124 | 148 | M10 | 10,2 | 150 | 8053307895048 |
| HSB1368 | 150 | 39 | 182 | 214 | M14 | 12,2 | 220 | 8053307895055 |
| HSB1369 | 200 | 44 | 240 | 280 | M18 | 14,5 | 740 | 8053307895062 |



Type VRA

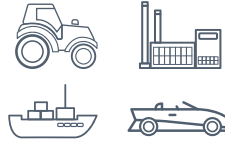
Kit regolazione altezza Kit height adjustment

Impieghi:

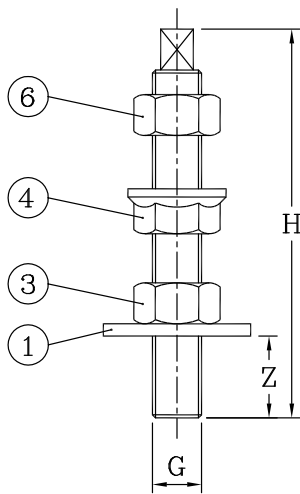
- Gruppi elettrogeni
- Motori elettrici
- Strumentazioni
- Macchine agricole

Uses:

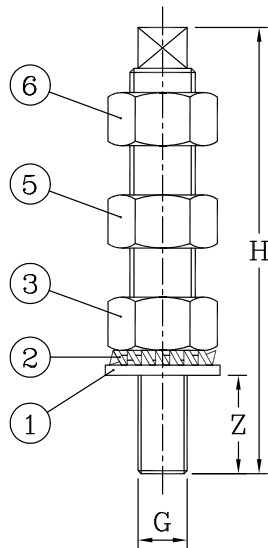
- Generators
- Electric Motors
- Instruments
- Agricultural Machineries



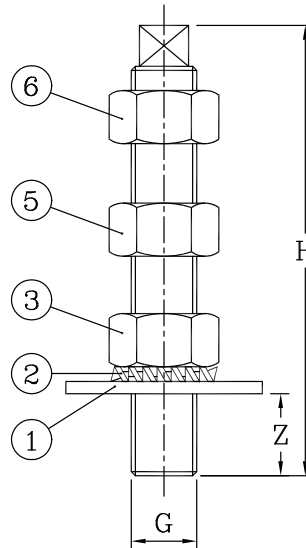
Kit 12/12/95



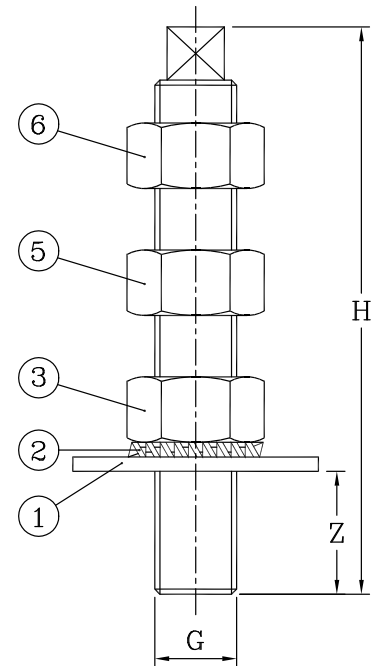
Kit 12/16/106



Kit 16/16/110



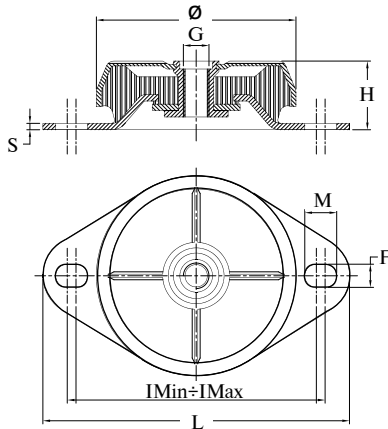
Kit 20/20/135



| Codice ORMANT | H mm | G | Z mm | 1 Rondella | 2 Rosetta | 3 Dado inf. | 4 Dado Flang | 5 Dado Reg. Altezza | 6 Dado Sup. | Codice EAN |
|---------------|------|-----|------|------------|-----------|-------------|--------------|---------------------|-------------|---------------|
| 7510 | 95 | M12 | 20 | 36x14x3 | NO | M12 | M12 | NO | M12 | 8053307895079 |
| 7511 | 105 | M12 | 24 | 28x15x2,5 | SI | M16 | NO | M16 | M16 | 8053307895086 |
| 7512 | 110 | M16 | 20 | 48x17x3 | SI | M16 | NO | M16 | M16 | 8053307895093 |
| 7513 | 135 | M20 | 30 | 60x22x3,5 | NO | M20 | NO | M20 | M20 | 8053307895109 |

Type KRH

Campane con tampone tipo KRH "Bell" with pad KRH type



Impieghi:

- Quadri e motori elettrici
- Gruppi elettrogeni
- Compressori
- Impianti di condizionamento

Uses:

- Electric boards and electric motors
- Generators
- Air-compressors
- Air-conditioning plants

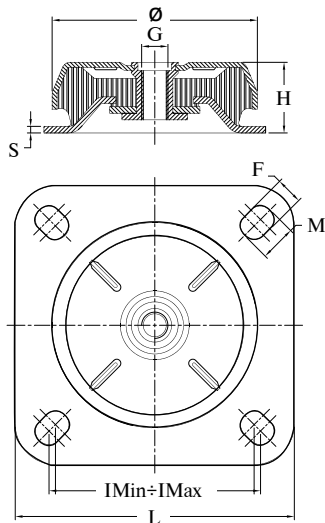


Campane ovali tipo hard / Oval "Bell" hard type

| Codice ORMANT | Ø mm | H mm | G | IMin÷IMax mm | FxM mm | S mm | L mm | Load kg | Setting mm | Codice EAN |
|------------------|------|------|-----|--------------|--------|------|------|---------|------------|---------------|
| KRH064035SH60M10 | 64 | 35 | M10 | 79,5÷90,5 | 9x14 | 2,5 | 110 | 195 | 2 | 8053307895116 |
| KRH078030SH60M10 | 78 | 30 | M10 | 108÷110 | 9x12 | 2,5 | 135 | 265 | 2,2 | 8053307895123 |
| KRH078030SH60M12 | 78 | 30 | M12 | 108÷110 | 9x12 | 2,5 | 135 | 265 | 2,2 | 8053307895130 |
| KRH092035SH60M10 | 92 | 35 | M10 | 122÷125 | 10x15 | 3 | 150 | 300 | 3,3 | 8053307895147 |
| KRH092035SH60M12 | 92 | 35 | M12 | 122÷125 | 10x15 | 3 | 150 | 300 | 3,3 | 8053307895154 |
| KRH106038SH60M12 | 106 | 38 | M12 | 138÷145 | 13x19 | 4 | 175 | 450 | 3 | 8053307895161 |
| KRH106038SH60M16 | 106 | 38 | M16 | 138÷145 | 13x19 | 4 | 175 | 450 | 3 | 8053307895178 |
| KRH125043SH60M16 | 125 | 43 | M16 | 154÷158 | 14x20 | 4 | 192 | 750 | 4,1 | 8053307895185 |
| KRH144048SH60M16 | 144 | 48 | M16 | 180÷184 | 14x18 | 5 | 215 | 1350 | 6,5 | 8053307895192 |
| KRH150049SH60M16 | 150 | 49 | M16 | 176÷188 | 14x20 | 4 | 218 | 1430 | 6,5 | 8053307895208 |

Type KRHQ

Campane con tampone tipo KRHQ "Bell" with pad KRHQ type



Impieghi:

- Quadri e motori elettrici
- Gruppi elettrogeni
- Compressori
- Impianti di condizionamento

Uses:

- Electric boards and electric motors
- Generators
- Air-compressors
- Air-conditioning plants

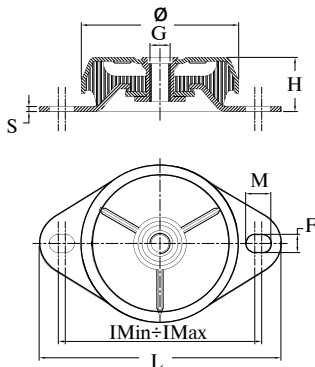


Campane quadrate tipo hard / Square "Bell" hard type

| Codice ORMANT | Ø mm | H mm | G | IMin÷IMax mm | FxM mm | S mm | L mm | Load kg | Setting mm | Codice EAN |
|-------------------|------|------|-----|--------------|--------|------|------|---------|------------|---------------|
| KRHQ150049SH60M16 | 150 | 49 | M16 | 125÷132 | 14x17 | 4 | 170 | 1310 | 6 | 8053307895215 |
| KRHQ160058SH60M20 | 160 | 58 | M20 | 138÷142 | Ø14 | 4 | 170 | 1600 | 7 | 8053307895222 |
| KRHQ180066SH60M20 | 180 | 66 | M20 | 149÷155 | 18x21 | 5 | 190 | 1900 | 7 | 8053307895239 |
| KRHQ230105SH60M24 | 230 | 105 | M24 | 180 | Ø19 | 6 | 220 | 3110 | 6 | 8053307895246 |

Type KRS

Campane con tampone tipo KRS "Bell" with pad KRS type



Impieghi:

- Quadri e motori elettrici
- Gruppi elettrogeni
- Compressori
- Impianti di condizionamento

Uses:

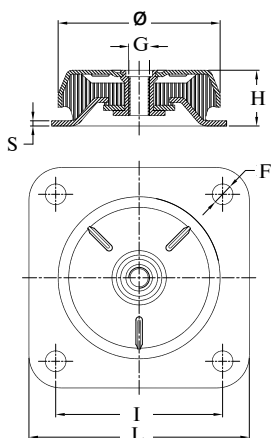
- Electric boards and electric motors
- Generators
- Air-compressors
- Air-conditioning plants

Campane ovali tipo soft / Oval "Bell" soft type

| Codice ORMANT | Ø mm | H mm | G | IMin÷IMax mm | FxM mm | S mm | L mm | Load kg | Setting mm | Codice EAN |
|------------------|------|------|-----|--------------|--------|------|------|---------|------------|---------------|
| KRS050025SH60M08 | 50 | 25 | M8 | 63,5 | 6,5x9 | 2 | 85 | 30 | 2 | 8053307895253 |
| KRS064035SH60M10 | 64 | 35 | M10 | 83,5 | 9x16 | 2,5 | 110 | 60 | 3,5 | 8053307895260 |
| KRS064035SH60M12 | 64 | 35 | M12 | 83,5 | 9x16 | 2,5 | 110 | 60 | 3,5 | 8053307895277 |
| KRS063035SH60M10 | 63 | 35 | M10 | 88 | 9x12 | 2 | 110 | 60 | 3,5 | 8053307895284 |
| KRS063036SH60M10 | 63 | 36 | M10 | 100 | 11x15 | 2,5 | 120 | 120 | 3,7 | 8053307895291 |
| KRS063036SH60M12 | 63 | 36 | M12 | 100 | 11x15 | 2,5 | 120 | 120 | 3,7 | 8053307895307 |
| KRS083035SH60M10 | 83 | 35 | M10 | 110 | 11x15 | 3 | 135 | 170 | 3,8 | 8053307895314 |
| KRS083035SH60M12 | 83 | 35 | M12 | 110 | 11x15 | 3 | 135 | 170 | 3,8 | 8053307895321 |
| KRS092042SH60M10 | 92 | 42 | M10 | 124 | 10x15 | 3 | 150 | 340 | 5 | 8053307895338 |
| KRS092042SH60M12 | 92 | 42 | M12 | 124 | 10x15 | 3 | 150 | 340 | 5 | 8053307895345 |
| KRS106042SH60M12 | 106 | 42 | M12 | 143 | 13x19 | 4 | 175 | 350 | 4,5 | 8053307895369 |
| KRS106042SH60M16 | 106 | 42 | M16 | 143 | 13x19 | 4 | 175 | 350 | 4,5 | 8053307895376 |
| KRS123048SH60M16 | 123 | 48 | M16 | 158 | 14x18 | 4 | 192 | 440 | 4,5 | 8053307895383 |
| KRS150054SH60M16 | 150 | 54 | M16 | 182 | 14x18 | 4 | 218 | 710 | 9 | 8053307895390 |
| KRS155054SH60M16 | 155 | 54 | M16 | 182 | 14x18 | 4 | 218 | 550 | 5,5 | 8053307895406 |

Type KRSQ

Campane con tampone tipo KRSQ "Bell" with pad KRSQ type



Impieghi:

- Quadri e motori elettrici
- Gruppi elettrogeni
- Compressori
- Impianti di condizionamento

Uses:

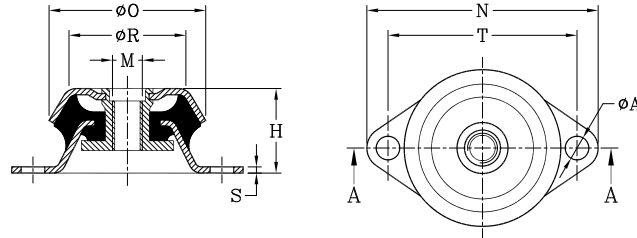
- Electric boards and electric motors
- Generators
- Air-compressors
- Air-conditioning plants

Campane quadrate tipo soft / Square "Bell" soft type

| Codice ORMANT | Ø mm | H mm | G | I mm | F mm | S mm | L mm | Load kg | Setting mm | Codice EAN |
|-------------------|------|------|-----|------|-------|------|------|---------|------------|---------------|
| KRSQ150052SH60M16 | 150 | 52 | M16 | 132 | 14x17 | 4 | 168 | 500 | 6 | 8053307895413 |
| KRSQ180085SH60M20 | 180 | 85 | M20 | 146 | Ø14,5 | 5 | 190 | 1550 | 12 | 8053307895420 |
| KRSQ220105SH60M24 | 220 | 105 | M24 | 180 | Ø17,5 | 5 | 220 | 2350 | 12 | 8053307895437 |

Type LBH

Campane con tampone tipo LBH "Bell" with pad LBH type



| Codice ORMANT | Tipo | ØO mm | ØR mm | M | ØA mm | N mm | T mm | H mm | S mm | Load kg | Setting mm | Codice EAN |
|------------------|-------|-------|-------|-----|-------|------|------|------|------|---------|------------|---------------|
| LBH063035SH45M12 | RA-03 | 63 | 47 | M12 | 9,5 | 93 | 76 | 34 | 2 | 75 | 3,5 | 8053307895444 |
| LBH063035SH60M12 | RA-02 | 63 | 47 | M12 | 9,5 | 93 | 76 | 34 | 2 | 105 | 3,5 | 8053307895451 |
| LBH063035SH70M12 | RA-00 | 63 | 47 | M12 | 9,5 | 93 | 76 | 34 | 2 | 135 | 3,5 | 8053307895468 |

Type HS

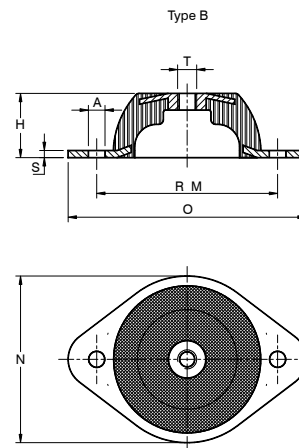
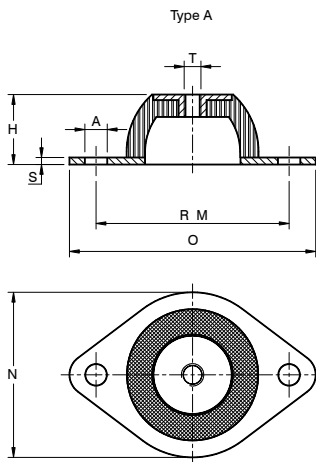
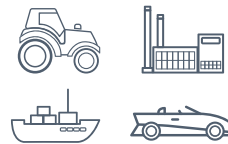
Supporto Antivibrante Tipo HS Type-HS Antivibration Mounting

Impieghi:

- Gruppi elettrogeni
- Motori elettrici
- Strumentazioni
- Macchine agricole

Uses:

- Generators
- Electric Motors
- Instruments
- Agricultural Machineries



Antivibrante a cupola con foro filettato e lamiera zincata bianca per il fissaggio a pavimento.

Dome-shaped antivibration mounting with a threaded hole and a white zinked plate suitable for application on the floor.

Standard hardness /Durezza standard: 55 shore

On request /Su richiesta: 45/65 shore

** Under compression /**In compressione

| Codice ORMANT | Hardness Shore | O mm | RM mm | A mm | N mm | T mm | H mm | S mm | Max Load* (kg) | Type | Codice EAN |
|---------------|----------------|------|-------|------|------|------|------|------|----------------|------|---------------|
| 4000/55 | 55 | 64 | 50 | 7 | 43 | M6 | 20 | 2 | 9 | A | 8053307895475 |
| 4001/55 | 55 | 88 | 73-65 | 8x12 | 59 | M8 | 25 | 2,5 | 44 | A | 8053307895482 |
| 4002/55 | 55 | 88 | 73-65 | 8x12 | 59 | M10 | 25 | 2,5 | 44 | A | 8053307895499 |
| 4003/55 | 55 | 100 | 76 | 7 | 70 | M8 | 27 | 3 | 120 | B | 8053307895505 |
| 4004/55 | 55 | 100 | 76 | 9 | 70 | M10 | 27 | 3 | 120 | B | 8053307895512 |
| 4005/55 | 55 | 115 | 92 | 10 | 76 | M10 | 35 | 2 | 75 | B | 8053307895529 |

Coni Antivibranti Ovali - "Speciali"

"Cone" antivibration mountings with an oval base - "Special" Type

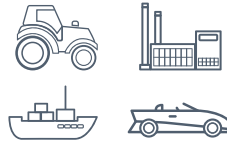
Coni antivibranti ovali con zincatura bianca.
 "Cone" antivibration mountings with an oval base and white zinking.

Impieghi:

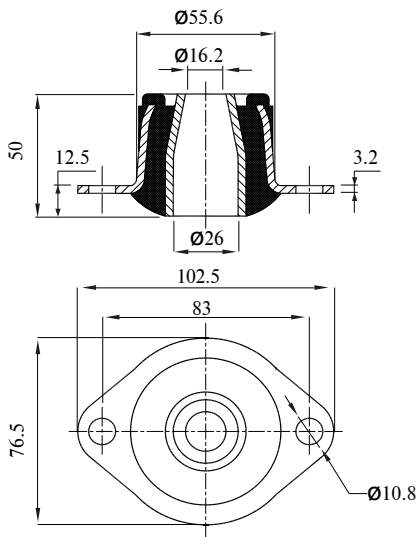
- Quadri e motori elettrici
- Gruppi elettrogeni
- Compressori
- Impianti di condizionamento

Uses:

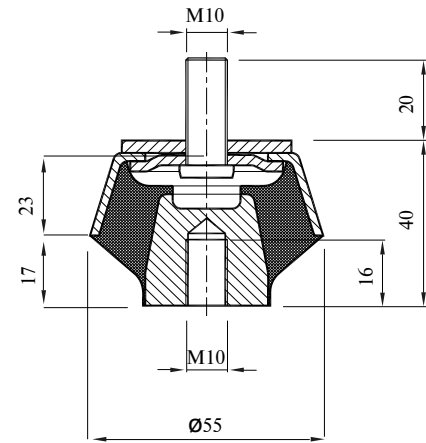
- Electric boards and electric motors
- Generators
- Air-compressors
- Air-conditioning plants



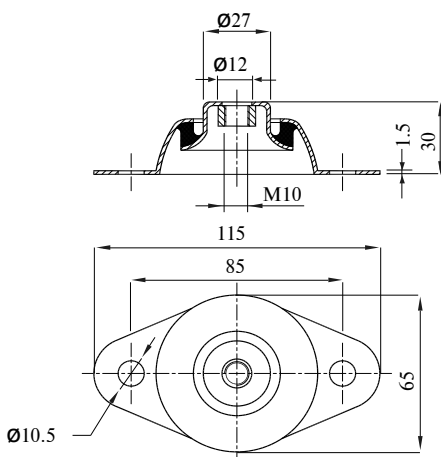
| Codice ORMANT | Codice EAN |
|---------------|---------------|
| 3507 | 8053307895536 |



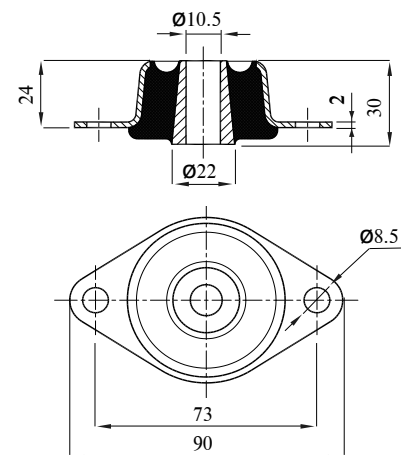
| Codice ORMANT | Codice EAN |
|---------------|---------------|
| 3508 | 8053307895543 |



| Codice ORMANT | Codice EAN |
|---------------|---------------|
| 3509 | 8053307895550 |



| Codice ORMANT | Codice EAN |
|---------------|---------------|
| 3510 | 8053307895567 |



Standard hardness / Durezza standard: 55 shore
 On request / Su richiesta: 45/65 shore
 * Under compression /* In compression

Coni Antivibranti Ovali

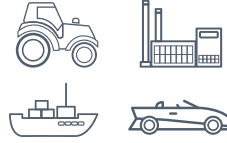
“Cone” antivibration mountings with an oval base

Impieghi:

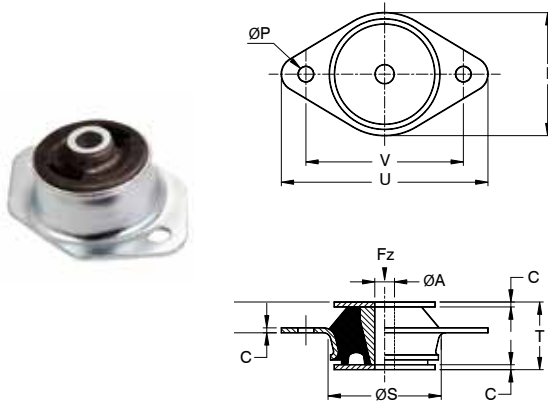
- Quadri e motori elettrici
- Gruppi elettrogeni
- Compressori
- Impianti di condizionamento

Uses:

- Electric boards and electric motors
- Generators
- Air-compressors
- Air-conditioning plants

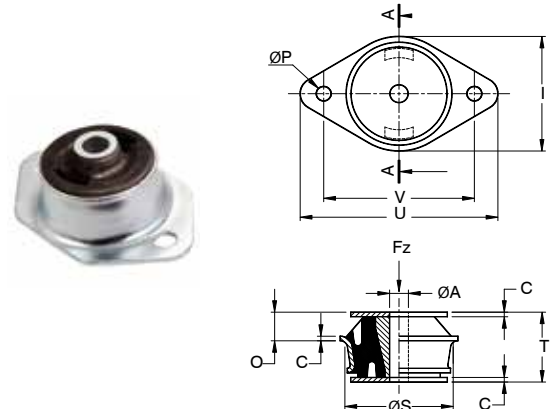


Coni antivibranti ovali con zincatura bianca.
“Cone” antivibration mountings with an oval base and white zinking.



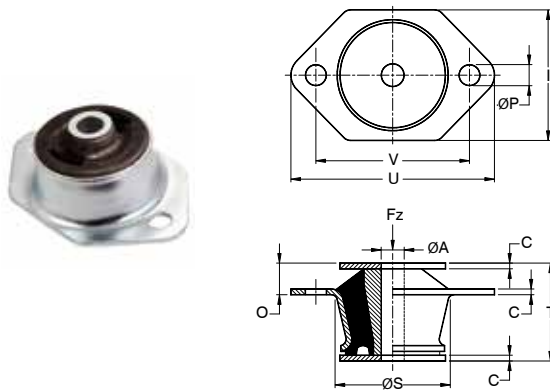
| Codice EAN: 8053307895574 | | | | | | | | | | | |
|---------------------------|----------|----|------|------|----|----|-----|----|----|----|-------|
| Codice | Hardness | ØS | T | O | C | ØA | ØP | U | V | I | Load* |
| ORMANT | Shore | mm | mm | mm | mm | mm | mm | mm | mm | mm | kg |
| 3500/55 | 55 | 46 | 27,5 | 12,5 | 2 | 8 | 6,5 | 84 | 64 | 50 | 60 |

Antivibration mounting supplied with two white zinked washers. Antivibrante fornito con due rondelle zincate bianche.



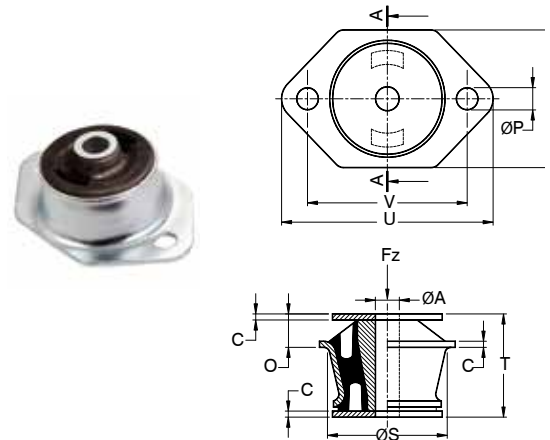
| Codice EAN: 8053307895581 | | | | | | | | | | | |
|---------------------------|----------|----|------|------|----|----|-----|----|----|----|-------|
| Codice | Hardness | ØS | T | O | C | ØA | ØP | U | V | I | Load* |
| ORMANT | Shore | mm | mm | mm | mm | mm | mm | mm | mm | mm | kg |
| 3502/55 | 55 | 46 | 30,5 | 12,5 | 2 | 8 | 6,5 | 84 | 64 | 50 | 50 |

Antivibration mounting supplied with two white zinked washers. Antivibrante fornito con due rondelle zincate bianche.



| Codice EAN: 8053307895598 | | | | | | | | | | | |
|---------------------------|----------|----|----|------|-----|----|----|-----|----|----|-------|
| Codice | Hardness | ØS | T | O | C | ØA | ØP | U | V | I | Load* |
| ORMANT | Shore | mm | mm | mm | mm | mm | mm | mm | mm | mm | kg |
| 3504/55 | 55 | 60 | 51 | 16,5 | 2,5 | 12 | 11 | 106 | 80 | 68 | 180 |

Antivibration mounting supplied with two white zinked washers. Antivibrante fornito con due rondelle zincate bianche.



| Codice EAN: 8053307895604 | | | | | | | | | | | |
|---------------------------|----------|----|----|------|-----|----|----|-----|----|----|-------|
| Codice | Hardness | ØS | T | O | C | ØA | ØP | U | V | I | Load* |
| ORMANT | Shore | mm | mm | mm | mm | mm | mm | mm | mm | mm | kg |
| 3506/55 | 55 | 60 | 51 | 16,5 | 2,5 | 12 | 11 | 106 | 80 | 68 | 140 |

Antivibration mounting supplied with two white zinked washers. Antivibrante fornito con due rondelle zincate bianche.

Standard hardness / Durezza standard: 55 shore
On request /Su richiesta: 45/65 shore
* Under compression /*In compressione

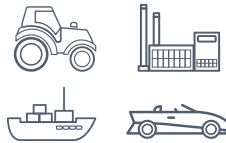
Coni Antivibranti con base Rettangolare "Cone" antivibration mountings with a Rectangular Base

Impieghi:

- Quadri e motori elettrici
- Gruppi elettrogeni
- Compressori
- Impianti di condizionamento

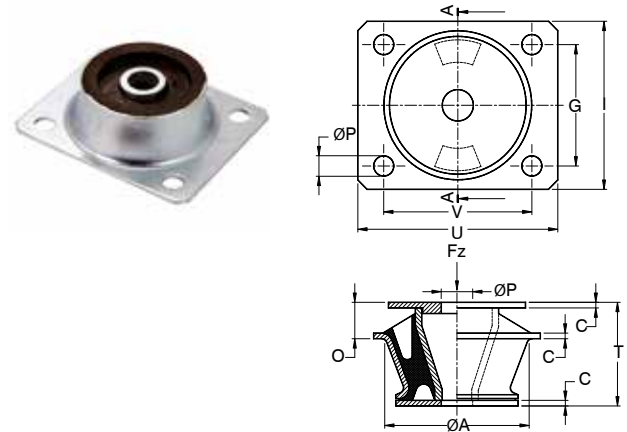
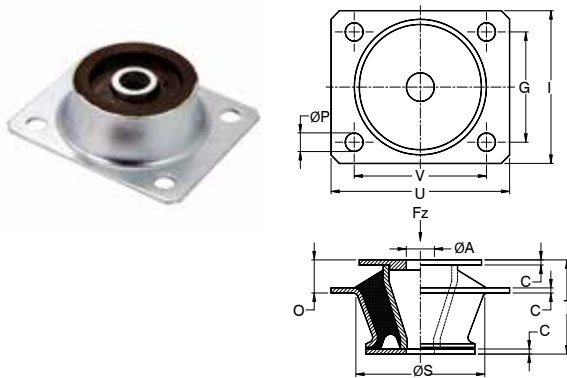
Uses:

- Electric boards and electric motors
- Generators
- Air-compressors
- Air-conditioning plants



Coni antivibranti rettangolari con zincatura bianca.

"Cone" antivibration mountings with a rectangular base and white zinking.

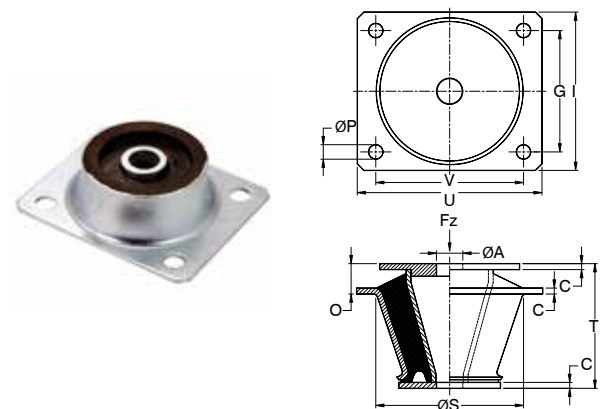
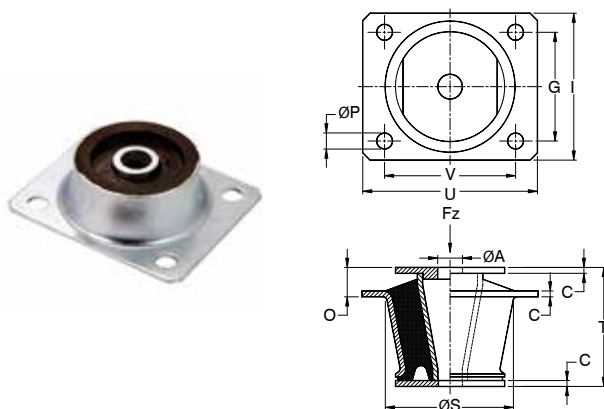


| Codice EAN: 8053307895611 | | | | | | | | | | | | |
|---------------------------|----------------|-------|------|------|------|-------|-------|------|------|------|------|----------|
| Codice ORMANT | Hardness Shore | ØS mm | T mm | O mm | C mm | ØA mm | ØP mm | U mm | V mm | I mm | G mm | Load* kg |
| 3600/55 | 55 | 78 | 56 | 19,5 | 3,5 | 16 | 11 | 107 | 80 | 90 | 65 | 300 |

| Codice EAN: 8053307895628 | | | | | | | | | | | | |
|---------------------------|----------------|-------|------|------|------|-------|-------|------|------|------|------|----------|
| Codice ORMANT | Hardness Shore | ØS mm | T mm | O mm | C mm | ØA mm | ØP mm | U mm | V mm | I mm | G mm | Load* kg |
| 3602/55 | 55 | 78 | 56 | 19,5 | 3,5 | 16 | 11 | 107 | 80 | 90 | 65 | 50 |

Antivibration mounting supplied with two white zinked washers.
Antivibrante fornito con due rondelle zincate bianche.

Antivibration mounting supplied with two white zinked washers.
Antivibrante fornito con due rondelle zincate bianche.



| Codice EAN: 8053307895635 | | | | | | | | | | | | |
|---------------------------|----------------|-------|------|------|------|-------|-------|------|------|------|------|----------|
| Codice ORMANT | Hardness Shore | ØS mm | T mm | O mm | C mm | ØA mm | ØP mm | U mm | V mm | I mm | G mm | Load* kg |
| 3604/55 | 55 | 87 | 81 | 20 | 4 | 16 | 11 | 120 | 90 | 100 | 74 | 750 |

| Codice EAN: 8053307895642 | | | | | | | | | | | | |
|---------------------------|----------------|-------|------|------|------|-------|-------|------|------|------|------|----------|
| Codice ORMANT | Hardness Shore | ØS mm | T mm | O mm | C mm | ØA mm | ØP mm | U mm | V mm | I mm | G mm | Load* kg |
| 3606/55 | 55 | 109 | 95 | 23 | 4,5 | 20 | 11 | 140 | 112 | 120 | 92 | 1100 |

Antivibration mounting supplied with two white zinked washers.
Antivibrante fornito con due rondelle zincate bianche.

Antivibration mounting supplied with two white zinked washers.
Antivibrante fornito con due rondelle zincate bianche.

Standard hardness / Durezza standard: 55 shore
On request /Su richiesta: 45/65 shore
* Under compression /*In compressione

Coni Antivibranti con base Rettangolare - "Speciale"

"Cone" antivibration mountings with a Rectangular Base - "Special" Type

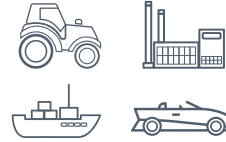
Coni antivibranti rettangolari con zincatura bianca.
 "Cone" antivibration mountings with a rectangular base and white zinking.

Impieghi:

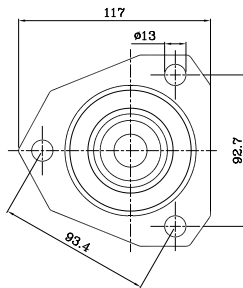
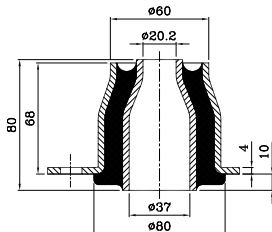
- Quadri e motori elettrici
- Gruppi elettrogeni
- Compressori
- Impianti di condizionamento

Uses:

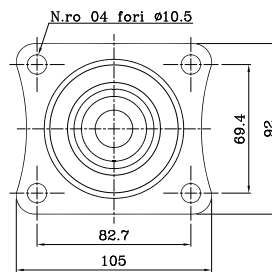
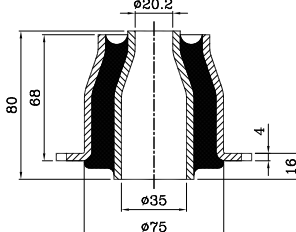
- Electric boards and electric motors
- Generators
- Air-compressors
- Air-conditioning plants



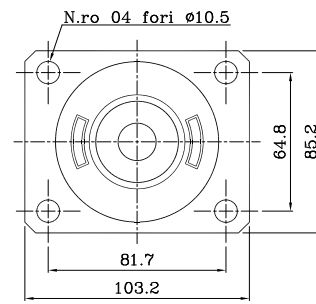
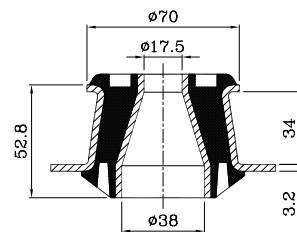
| Codice ORMANT | Codice EAN |
|---------------|---------------|
| 3607 | 8053307895659 |



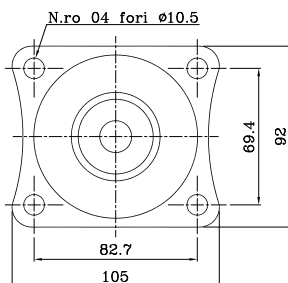
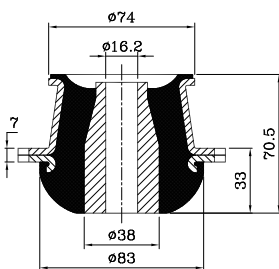
| Codice ORMANT | Codice EAN |
|---------------|---------------|
| 3608 | 8053307895666 |



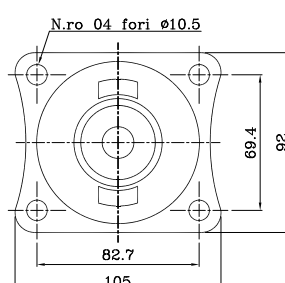
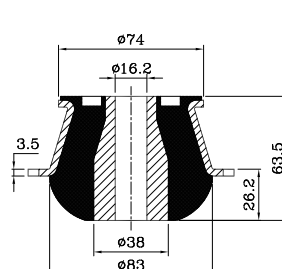
| Codice ORMANT | Codice EAN |
|---------------|---------------|
| 3609 | 8053307895673 |



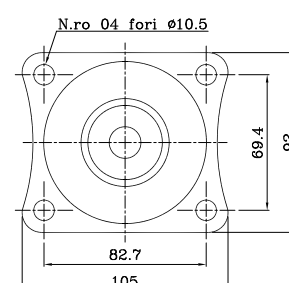
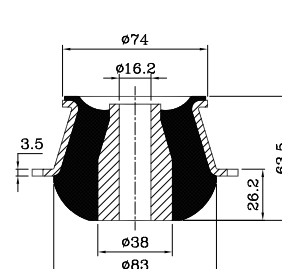
| Codice ORMANT | Codice EAN |
|---------------|---------------|
| 3610 | 8053307895680 |



| Codice ORMANT | Codice EAN |
|---------------|---------------|
| 3611 | 8053307895697 |



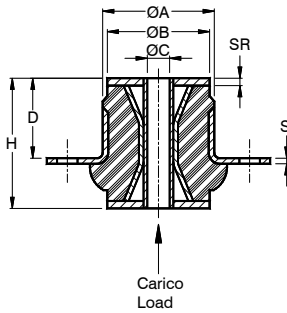
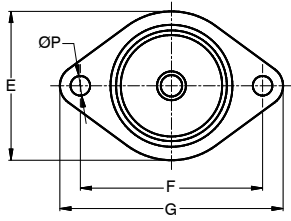
| Codice ORMANT | Codice EAN |
|---------------|---------------|
| 3612 | 8053307895703 |



Standard hardness / Durezza standard: 55 shore
 On request / Su richiesta: 45/65 shore
 * Triangular base / * Base triangolare

Type PASCON

Cono Antivibrante Cilindrico "Cone" Antivibration Mounting with a Cylindrical Base



Impieghi:

- Motori
- Cabine di macchine agricole

Uses:

- Engines
- Agricultural machineries' cabs



Coni antivibranti ovali con zincatura bianca.
"Cone" antivibration mountings with a cylindrical base and white zinking.

| Codice ORMANT | Sizes | | | | | | | | | | | Rigidità Media Average Stiffness (kg/mm) | Max load (kg) | Deformaz. Massima Max Deformation (mm) | Codice EAN |
|---------------|----------|----------|----------|---------|---------|---------|---------|---------|---------|----------|----------|--|------------------|--|---------------|
| | ØA mm | ØB mm | ØC mm | D mm | E mm | F mm | G mm | H mm | S mm | SR mm | ØP mm | | | | |
| 4300 | 60 | 55 | 14 | 52 | 80 | 97 | 120 | 72 | 2.5 | 3.5 | 11 | 65 | 455 | 7 | 8053307895710 |
| 4301 | 72 | 65 | 16 | 53 | 95 | 106 | 129 | 80 | 3.5 | 3.5 | 11 | 95 | 570 | 6 | 8053307895727 |

Standard hardness / Durezza standard: 55 shore

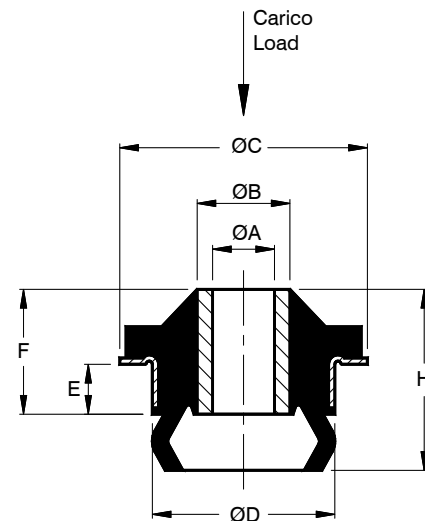
On request / Su richiesta: 45/65 shore

Type CLC

Antivibrante adatto a sopportare sollecitazioni a compressione e a trazione.
Normalmente utilizzati nelle cabine e nei motori delle macchine agricole.

Antivibration mount ideal for supporting both compressive and tensile stress.

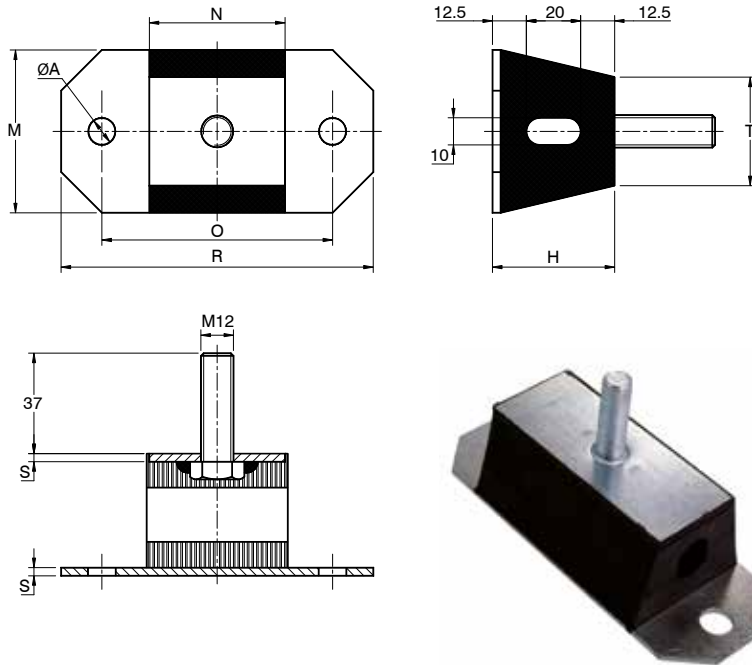
Normally used in agricultural machineries' cabs and engines



| Codici EAN | Code | Sizes | | | | | | | Max load (kg) | Deformaz. Massima Max Deformation (mm) |
|---------------|------|----------|----------|----------|----------|---------|---------|---------|------------------|--|
| | | ØA mm | ØB mm | ØC mm | ØD mm | E mm | F mm | H mm | | |
| 8053307895734 | 4500 | 16,2 | 25 | 80 | 59 | 16 | 40 | 58 | 1200 | 2,7 |
| 8053307895741 | 4501 | 20 | 30 | 80 | 59 | 16 | 40 | 58 | 1250 | 2,5 |

Antivibrazione Trapezoidale

Trapezoidal Antivibration Mounting

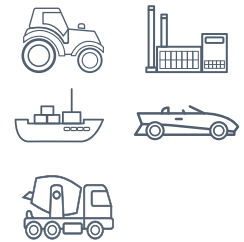


Impieghi:

- Gruppi elettrogeni
- Motori elettrici
- Strumentazioni
- Macchine agricole

Uses:

- Generators
- Electric Motors
- Instruments
- Agricultural Machineries



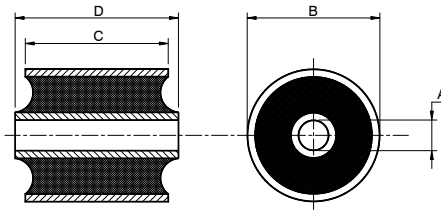
Antivibrante realizzato per elevate flessibilità di carico verticale e longitudinale, composto da 2 parti metalliche zincate bianche divise da una sezione in gomma a forma trapezoidale con foro centrale.
This antivibration mounting is ideal for supporting longitudinal and vertical loads. It is made of two metal plates with white zinking, divided by a trapezoidal rubber section with a central hole.

Standard hardness / Durezza standard: 55 shore
 * Under compression / In compressione.

| Codice ORMANT | Hardness Shore A | O mm | R mm | M mm | ØA mm | N mm | T mm | H mm | S mm | Max Load* kg | Codice EAN |
|---------------|------------------|------|------|------|-------|------|------|------|------|--------------|---------------|
| 7400 | 55 | 85 | 115 | 60 | 13,2 | 50 | 40 | 45 | 3 | 150 | 8053307895758 |
| 7401 | 55 | 135 | 165 | 60 | 13,2 | 100 | 40 | 45 | 3 | 320 | 8053307895765 |
| 7402 | 55 | 185 | 215 | 60 | 13,2 | 150 | 40 | 45 | 3 | 460 | 8053307895772 |
| 7403 | 55 | 265 | 235 | 60 | 13,2 | 200 | 40 | 45 | 3 | 550 | 8053307895789 |

Bussole Elastiche

Elastic Bushes



| Codice ORMANT | A mm | B mm | C mm | D mm | Codice EAN |
|---------------|------|------|------|------|---------------|
| SVN7301 | 8 | 20 | 15 | 17 | 8053307895796 |
| SVN7302 | 8 | 32 | 18 | 23 | 8053307895802 |
| SVN7303 | 8,5 | 28 | 16 | 16 | 8053307895819 |
| SVN7304 | 10 | 22 | 18 | 24 | 8053307895826 |
| SVN7305 | 10 | 22 | 25 | 30 | 8053307895833 |
| SVN7306 | 10 | 24 | 18 | 24 | 8053307895840 |
| SVN7307 | 10 | 25 | 20 | 24 | 8053307895857 |
| SVN7308 | 10 | 25 | 20 | 30 | 8053307895864 |
| SVN7309 | 10 | 26 | 23 | 35 | 8053307895871 |
| SVN7310 | 10 | 27 | 45 | 51 | 8053307895888 |
| SVN7311 | 10 | 27 | 50 | 56 | 8053307895895 |
| SVN7312 | 10 | 28 | 20 | 27 | 8053307895901 |
| SVN7313 | 10 | 28 | 23 | 53 | 8053307895918 |
| SVN7314 | 10 | 30 | 24 | 30 | 8053307895925 |
| SVN7315 | 10 | 32 | 30 | 34 | 8053307895932 |
| SVN7316 | 10 | 34 | 31 | 41 | 8053307895949 |
| SVN7317 | 10 | 36 | 38 | 50 | 8053307895956 |
| SVN7318 | 12 | 25 | 35 | 44 | 8053307895963 |
| SVN7319 | 12 | 25 | 40 | 44 | 8053307895970 |
| SVN7320 | 12 | 25 | 45 | 51 | 8053307895987 |
| SVN7321 | 12 | 26 | 20 | 24 | 8053307895994 |
| SVN7322 | 12 | 26 | 23 | 27 | 8053307896007 |
| SVN7323 | 12 | 26 | 32 | 36 | 8053307896014 |
| SVN7324 | 12 | 27 | 40 | 48 | 8053307896021 |
| SVN7325 | 12 | 27 | 50 | 56 | 8053307896038 |
| SVN7326 | 12 | 27 | 74 | 80 | 8053307896045 |
| SVN7327 | 12 | 28 | 30 | 42 | 8053307896052 |
| SVN7328 | 12 | 28 | 32 | 38 | 8053307896069 |
| SVN7329 | 12 | 28 | 32 | 44 | 8053307896076 |
| SVN7330 | 12 | 30 | 24 | 30 | 8053307896083 |
| SVN7331 | 12 | 30 | 25 | 28 | 8053307896090 |
| SVN7332 | 12 | 30 | 32 | 44 | 8053307896106 |
| SVN7333 | 12 | 34 | 44 | 54 | 8053307896113 |
| SVN7334 | 12 | 44 | 34 | 48 | 8053307896120 |
| SVN7335 | 12 | 52 | 56 | 64 | 8053307896137 |
| SVN7336 | 14 | 27 | 25 | 31 | 8053307896144 |
| SVN7337 | 14 | 27 | 40 | 45 | 8053307896151 |
| SVN7338 | 14 | 27 | 40 | 48 | 8053307896168 |
| SVN7339 | 14 | 27 | 50 | 56 | 8053307896175 |
| SVN7340 | 14 | 28 | 40 | 44 | 8053307896182 |
| SVN7341 | 14 | 30 | 25 | 28 | 8053307896199 |
| SVN7342 | 14 | 30 | 50 | 54 | 8053307896205 |
| SVN7343 | 14 | 32 | 32 | 40 | 8053307896212 |
| SVN7344 | 14 | 32 | 40 | 54 | 8053307896229 |
| SVN7345 | 14 | 32 | 55 | 59 | 8053307896236 |
| SVN7346 | 14 | 32 | 60 | 66 | 8053307896243 |
| SVN7347 | 14 | 36 | 50 | 55 | 8053307896250 |
| SVN7348 | 14 | 50 | 50 | 55 | 8053307896267 |
| SVN7349 | 16 | 32 | 25 | 28 | 8053307896274 |
| SVN7350 | 16 | 32 | 50 | 54 | 8053307896281 |
| SVN7351 | 16 | 36 | 35 | 43 | 8053307896298 |
| SVN7352 | 16 | 40 | 35 | 43 | 8053307896304 |
| SVN7353 | 16 | 40 | 54 | 59 | 8053307896311 |
| SVN7354 | 16 | 44 | 60 | 65 | 8053307896328 |
| SVN7355 | 16 | 48 | 49 | 59 | 8053307896335 |
| SVN7356 | 17 | 41 | 35 | 38 | 8053307896342 |
| SVN7357 | 18 | 34 | 30 | 33 | 8053307896359 |
| SVN7358 | 18 | 42 | 35 | 42 | 8053307896366 |
| SVN7359 | 20 | 38 | 35 | 38 | 8053307896373 |
| SVN7360 | 20 | 38 | 38 | 42 | 8053307896380 |
| SVN7361 | 20 | 42 | 35 | 46 | 8053307896397 |
| SVN7362 | 20 | 46 | 45 | 55 | 8053307896403 |
| SVN7363 | 20 | 48 | 40 | 52 | 8053307896410 |
| SVN7364 | 20 | 52 | 80 | 86 | 8053307896427 |
| SVN7365 | 22 | 40 | 40 | 45 | 8053307896434 |
| SVN7366 | 24 | 42 | 50 | 55 | 8053307896441 |
| SVN7367 | 24 | 60 | 65 | 70 | 8053307896458 |
| SVN7368 | 27 | 45 | 27 | 51 | 8053307896465 |
| SVN7369 | 28 | 49 | 40 | 50 | 8053307896472 |
| SVN7370 | 28 | 60 | 40 | 50 | 8053307896489 |
| SVN7371 | 28 | 60 | 65 | 80 | 8053307896496 |
| SVN7372 | 32 | 56 | 50 | 55 | 8053307896502 |
| SVN7373 | 44 | 64 | 46 | 52 | 8053307896519 |
| SVN7374 | 63,5 | 111 | 102 | 146 | 8053307896526 |

Le bussole elastiche sono costituite da due tubi in acciaio concentrici separati da un'anima in gomma.
The elastic bushes are made of two concentric steel pipes divided by a rubber core.

| Codice ORMANT | A mm | B mm | C mm | D mm | Codice EAN |
|---------------|------|------|------|------|---------------|
| SVI7000 | 10 | 22 | 15 | 17 | 8053307896533 |
| SVI7001 | 10 | 22 | 20 | 23 | 8053307896540 |
| SVI7002 | 10 | 24 | 34 | 41 | 8053307896557 |
| SVI7003 | 10 | 27 | 17 | 22 | 8053307896564 |
| SVI7004 | 10 | 30 | 45 | 49 | 8053307896571 |
| SVI7006 | 12 | 24 | 35 | 38 | 8053307896588 |
| SVI7007 | 12 | 32 | 34 | 40 | 8053307896595 |
| SVI7008 | 12 | 40 | 58 | 56 | 8053307896601 |
| SVI7009 | 12 | 42 | 75 | 82 | 8053307896618 |
| SVI7010 | 13 | 27 | 38 | 44 | 8053307896625 |
| SVI7011 | 14 | 27 | 17 | 25 | 8053307896632 |
| SVI7012 | 14 | 27 | 50 | 56 | 8053307896649 |
| SVI7013 | 14 | 29 | 32 | 44 | 8053307896656 |
| SVI7014 | 14 | 30 | 25 | 30 | 8053307896663 |
| SVI7015 | 14 | 30 | 45 | 49 | 8053307896670 |
| SVI7016 | 14 | 32 | 50 | 54 | 8053307896687 |
| SVI7017 | 14 | 32 | 60 | 66 | 8053307896694 |
| SVI7018 | 14 | 52 | 56 | 64 | 8053307896700 |
| SVI7019 | 16 | 33 | 60 | 66 | 8053307896717 |
| SVI7020 | 16 | 35 | 58 | 62 | 8053307896724 |
| SVI7021 | 16 | 38 | 60 | 72 | 8053307896731 |
| SVI7022 | 16 | 46 | 60 | 67 | 8053307896748 |
| SVI7023 | 18 | 34 | 32 | 36 | 8053307896755 |
| SVI7024 | 18 | 42 | 35 | 38 | 8053307896762 |
| SVI7025 | 18 | 46 | 60 | 67 | 8053307896779 |
| SVI7026 | 20 | 44 | 38 | 42 | 8053307896786 |
| SVI7027 | 20 | 46 | 35 | 42 | 8053307896793 |
| SVI7028 | 20 | 46 | 60 | 67 | 8053307896809 |
| SVI7029 | 20 | 52 | 40 | 52 | 8053307896816 |
| SVI7030 | 20 | 63 | 66 | 72 | 8053307896823 |
| SVI7031 | 24 | 42 | 90 | 96 | 8053307896830 |
| SVI7032 | 24 | 52 | 40 | 52 | 8053307896847 |
| SVI7033 | 24 | 55 | 55 | 65 | 8053307896854 |
| SVI7034 | 25 | 50 | 62 | 67 | 8053307896861 |
| SVI7035 | 25 | 50 | 65 | 67 | 8053307896878 |
| SVI7036 | 25 | 55 | 89 | 93 | 8053307896885 |
| SVI7037 | 28 | 52 | 60 | 66 | 8053307896892 |
| SVI7038 | 28 | 60 | 40 | 50 | 8053307896908 |
| SVI7039 | 30 | 55 | 89 | 94 | 8053307896915 |
| SVI7040 | 30 | 60 | 60 | 68 | 8053307896922 |
| SVI7041 | 30 | 82 | 73 | 80 | 8053307896939 |
| SVI7042 | 32 | 52 | 60 | 66 | 8053307896946 |
| SVI7043 | 40 | 66 | 86 | 96 | 8053307896953 |
| SVI7044 | 40 | 82 | 82 | 88 | 8053307896960 |
| SVI7045 | 42 | 78 | 80 | 86 | 8053307896977 |
| SVI7046 | 48 | 72 | 65 | 70 | 8053307896984 |
| SVI7047 | 50 | 80 | 100 | 110 | 8053307896991 |
| SVI7048 | 60 | 110 | 110 | 120 | 8053307897004 |
| SVI7049 | 63,7 | 111 | 101 | 146 | 8053307897011 |
| SVI7050 | 63,7 | 135 | 101 | 146 | 8053307897028 |
| SVI7051 | 80 | 140 | 110 | 120 | 8053307897035 |
| SVI7052 | 80 | 140 | 170 | 180 | 8053307897042 |
| SVI7053 | 86 | 150 | 180 | 200 | 8053307897059 |
| SVI7054 | 100 | 140 | 110 | 120 | 8053307897066 |
| SVI7055 | 110 | 160 | 170 | 180 | 8053307897073 |
| SVI7056 | 124 | 180 | 220 | 230 | 8053307897080 |
| SVI7057 | 136 | 218 | 235 | 201 | 8053307897097 |

Impieghi:

- Gruppi elettrogeni
- Motori elettrici
- Strumentazioni
- Macchine agricole

Uses:

- Generators
- Electric Motors
- Instruments
- Agricultural Machineries



| Codice ORMANT | A mm | B mm | C mm | D mm | Codice EAN |
|---------------|------|------|------|------|---------------|
| SVT7200 | 10 | 22 | 15 | 17 | 8053307897103 |
| SVT7201 | 12 | 25 | 20 | 24 | 8053307897110 |
| SVT7202 | 12 | 30 | 36 | 40 | 8053307897127 |
| SVT7203 | 13 | 30 | 40 | 40 | 8053307897134 |
| SVT7204 | 16 | 32 | 16 | 17 | 8053307897141 |
| SVT7252 | 16 | 32 | 28 | 32 | 8053307897158 |
| SVT7205 | 16 | 38 | 64 | 72 | 8053307897165 |
| SVT7206 | 16 | 51 | 44 | 53 | 8053307897172 |
| SVT7207 | 28 | 45 | 35 | 40 | 8053307897189 |
| SVT7208 | 28 | 66 | 55 | 69 | 8053307897196 |
| SVT7209 | 12 | 30 | 40 | 67 | 8053307897202 |

Versione pressata non vulcanizzata:
 Durezza standard 65 ± 5 shore
*Pressed bushes not vulcanized:
 Standard hardness 65 ± 5 shore A*

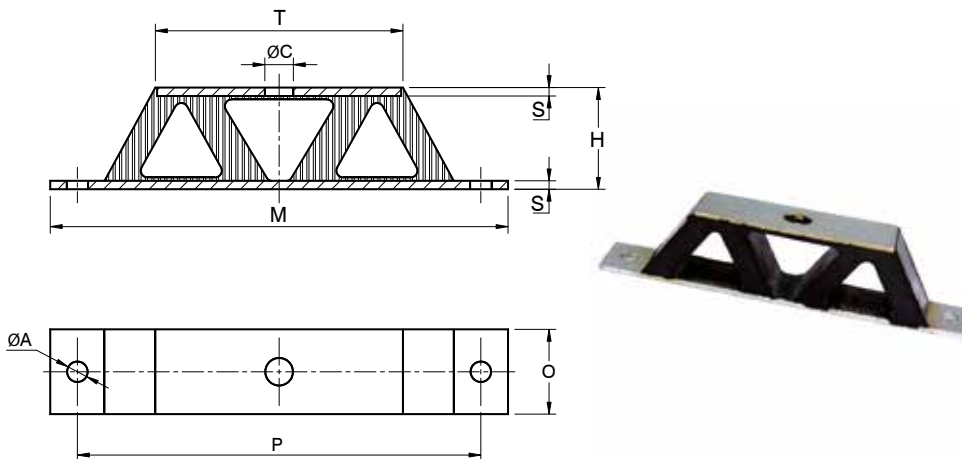
Vulcanizzate su tubo interno:
 Durezza standard 65 ± 5 shore A
*Vulcanized on inside bush: Standard
 hardness 65 ± 5 shore A*

Totamente vulcanizzate:
 Durezza standard 55 ± 5 shore
*Totally vulcanized: Standard
 hardness 55 ± 5 shore A*

Antivibrante tipo W e Y Type W-Y Antivibration Mounting

- Impieghi:
- Gruppi elettrogeni
 - Motori elettrici
 - Strumentazioni
 - Macchine agricole

- Uses:
- Generators
 - Electric Motors
 - Instruments
 - Agricultural Machineries

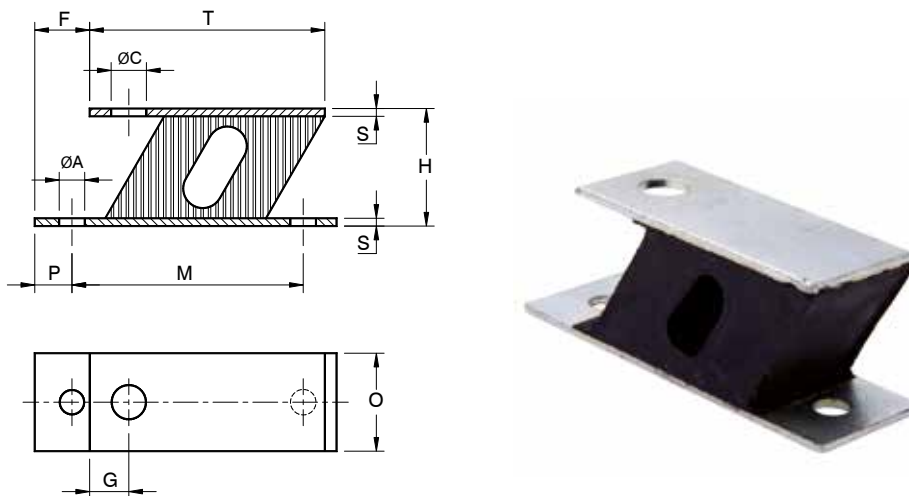


Antivibrante tipo W con due lamiere zincate bianche. Type W antivibration mounting with two white zinked plates.

| Codice ORMANT | Hardness Shore | M mm | T mm | O mm | ØC mm | ØA mm | P mm | H mm | S mm | Load* (kg) | Codice EAN |
|---------------|----------------|------|------|------|-------|-------|------|------|------|------------|---------------|
| 5500/55 | 55 | 135 | 72 | 25 | 8,4 | 6,3 | 119 | 30 | 2,5 | 40 | 8053307897219 |

- Impieghi:
- Gruppi elettrogeni
 - Motori elettrici
 - Strumentazioni
 - Macchine agricole

- Uses:
- Generators
 - Electric Motors
 - Instruments
 - Agricultural Machineries



Antivibrante tipo Y con due lamiere zincate bianche. Type Y antivibration mounting with two white zinked plates.

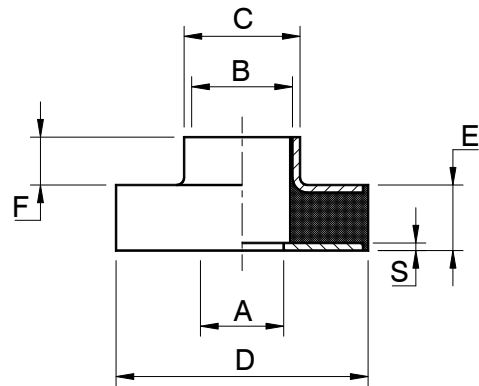
Standard hardness / Durezza standard: 55 shore

On request /Su richiesta: 45/65 shore

* Under compression /*In compressione

| Codice ORMANT | Hardness Shore | M mm | T mm | O mm | C mm | ØA mm | P mm | F mm | G mm | H mm | S mm | Load* (kg) | Codice EAN |
|---------------|----------------|------|------|------|------|-------|------|------|------|------|------|------------|---------------|
| 5600/55 | 55 | 59 | 60 | 25 | 9 | 6,5 | 9,5 | 14 | 10 | 30 | 2 | 24 | 8053307897226 |

Collarini Antivibranti Safeted mounts



Impieghi:

- Motori
- Strumentazioni
- Macchine agricole

Uses:

- Engines
- Instruments
- Agricultural
Machineries



Antivibrante composto da due rondelle zincate bianche con al centro un anima di gomma. Particolarmente adatto a sopportare sollecitazione a compressione e a taglio.

Antivibration mounting with two white zinked washers and a central rubber core. It is ideal for supporting shearing and compressive stress.

Standard hardness / Durezza standard: 55 shore

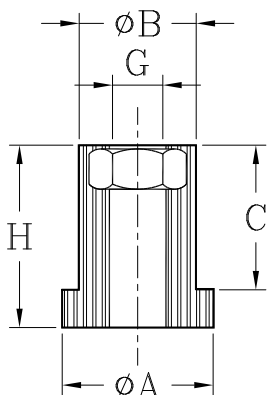
On request /Su richiesta: 45/65 shore

* Under compression /*In compressione

| Codice ORMANT | Hardness Shore | A mm | B mm | C mm | D mm | E mm | F mm | S mm | Load* (kg) | Codice EAN |
|---------------|----------------|------|------|------|------|------|------|------|------------|---------------|
| 5000/55 | 55 | 8,5 | 12 | 18 | 36 | 10 | 4 | 1,5 | 110 | 8053307897233 |
| 5001/55 | 55 | 16,6 | 16,6 | 20 | 36 | 8 | 3 | 1,5 | 110 | 8053307897240 |
| 5002/55 | 55 | 16,5 | 20 | 23 | 50 | 13 | 9,5 | 1,5 | 220 | 8053307897257 |
| 5003/55 | 55 | 20,5 | 24 | 27 | 60 | 13 | 4 | 1,5 | 370 | 8053307897264 |
| 5004/55 | 55 | 21 | 24 | 27 | 60 | 30 | 4 | 1,5 | 245 | 8053307897271 |
| 5005/55 | 55 | 20,5 | 24 | 27 | 60 | 13 | 10,5 | 1,5 | 370 | 8053307897288 |

Type Q

Antivibrante cilindrico tipo Q Cylindrical antivibration mount-TYPE Q



Impieghi:

- Gruppi elettrogeni
- Motori elettrici
- Strumentazioni
- Macchine agricole

Uses:

- Generators
- Electric Motors
- Instruments
- Agricultural
Machineries



Rivetti antivibranti per il fissaggio di lamiere sottili.

Thread rubber rivnuts to ensure the fastening of thin sheet metals.

| Codice ORMANT | Tipo | ØA mm | ØB mm | G | C mm | H mm | Codice EAN |
|---------------|------|-------|-------|----|------|------|---------------|
| 3800 | Q-3 | 9 | 7,2 | M3 | 9 | 11,5 | 8053307897295 |
| 3801 | Q-4 | 12 | 9,3 | M4 | 11,5 | 14,5 | 8053307897301 |
| 3802 | Q-5 | 15 | 10,2 | M5 | 14,5 | 18 | 8053307897318 |
| 3803 | Q-6 | 18 | 12,7 | M6 | 17 | 21 | 8053307897325 |
| 3804 | Q-8 | 24 | 16,5 | M8 | 22 | 27 | 8053307897332 |

Supporto Tipo U

U - Shaped Vibration Insulator

Il supporto ad U zincato bianco è un articolo industriale che ha la caratteristica di poter lavorare sia a compressione che a taglio.

The U-shaped vibration insulator is able to work both under compression and under cut.

Standard hardness / Durezza standard: 55 shore

On request / Su richiesta: 45/65 shore

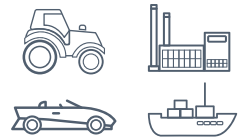
* Under compression /*In compressione

Impieghi:

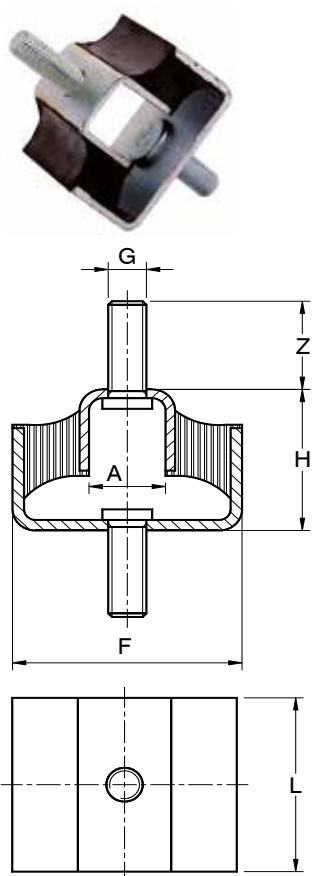
- Quadri e motori elettrici
- Gruppi elettrogeni
- Compressori
- Impianti di condizionamento

Uses:

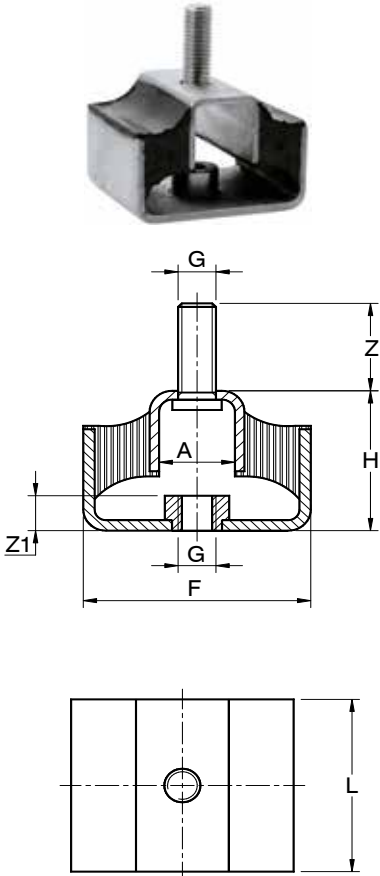
- Electric boards and electric motors
- Generators
- Air-compressors
- Air-conditioning plants



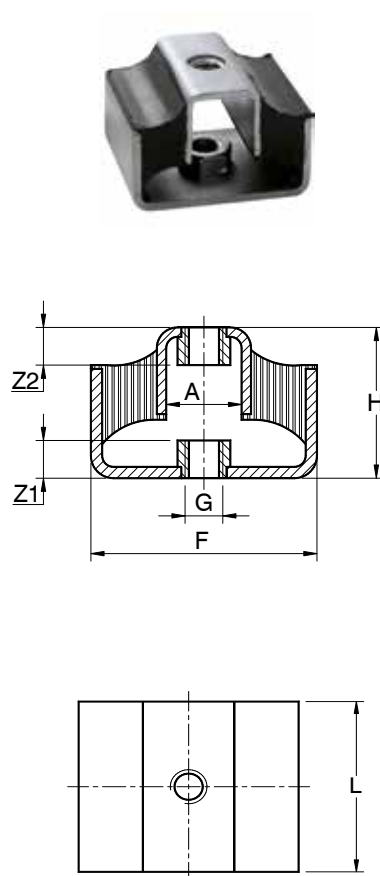
Type U-MM



Type U-MF



Type U-FF



| Codice ORMANT | Type | Hardness Shore A | F mm | L mm | G mm | H mm | Z mm | Z1 mm | Z2 mm | A mm | Load* kg | Setting mm | Codice EAN |
|---------------|------|------------------|------|------|------|------|------|-------|-------|------|----------|------------|---------------|
| 5700/55 | U-MM | 55 | 60 | 50 | M10 | 40 | 25 | - | - | 20 | 110 | 6 | 8053307897349 |
| 5701/55 | U-MF | 55 | 60 | 50 | M10 | 40 | 25 | 7 | - | 20 | 110 | 6 | 8053307897356 |
| 5702/55 | U-FF | 55 | 60 | 50 | M10 | 40 | - | 7 | 7 | 20 | 110 | 6 | 8053307897363 |

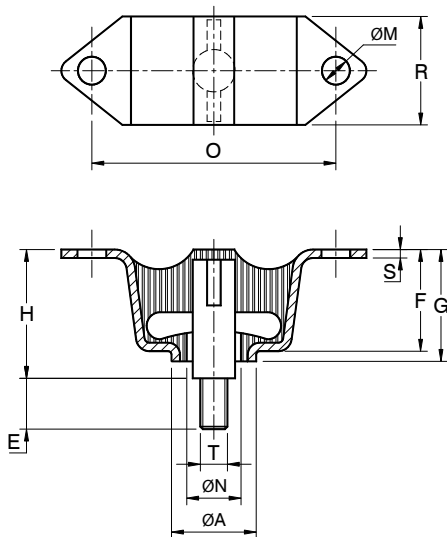
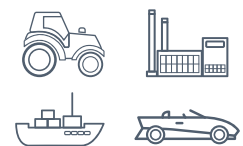
Antivibranti a Soffitto Antivibration Mountings for Ceiling

Impieghi:

- Quadri e motori elettrici
- Gruppi elettrogeni
- Compressori
- Impianti di condizionamento

Uses:

- Electric boards and electric motors
- Generators
- Air-compressors
- Air-conditioning plants



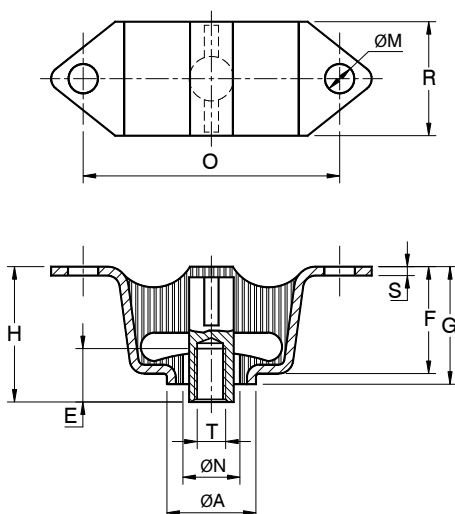
Antivibrante ferro-gomma specifico per ridurre le vibrazioni al soffitto. Grazie al suo piattino centrale, l'antivibrante è adatto sia a sopportare carichi a trazione che ad attutire strappi violenti.
This metal to rubber bonded antivibration mounting can be used for applications on ceiling. Thanks to a central metal plate, it is highly resistant to a tensile stress, and ideal for supporting violent tearings.

Standard hardness / Durezza standard: 60 shore

On request / Su richiesta: 50/70 shore

* Under tensil stress / A trazione.

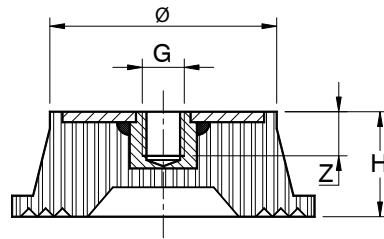
| Codice ORMANT | Hardness Shore A | O mm | R mm | ØM mm | ØA mm | ØN mm | T mm | H mm | E mm | S mm | F mm | G mm | Load* kg | Setting mm | Codice EAN |
|---------------|------------------|------|------|-------|-------|-------|------|------|------|------|------|------|----------|------------|---------------|
| 7800/60 | 60 | 72 | 32 | 8,5 | 25 | 16 | M8 | 38 | 15 | 2,5 | 30 | 33 | 100 | 9 | 8053307897370 |



| Codice ORMANT | Hardness Shore A | O mm | R mm | ØM mm | ØA mm | ØN mm | T mm | H mm | E mm | S mm | F mm | G mm | Load* kg | Setting mm | Codice EAN |
|---------------|------------------|------|------|-------|-------|-------|------|------|------|------|------|------|----------|------------|---------------|
| 7801/60 | 60 | 72 | 32 | 8,5 | 25 | 16 | M8 | 38 | 15 | 2,5 | 30 | 33 | 100 | 9 | 8053307897387 |

Type PV

Piedini Antivibranti a Ventosa "Sucker" Antivibration Feet



- Impieghi:
- Compressori
 - Motori elettrici

- Uses:
- Compressors
 - Electric motors



Piedini antivibranti con un dado di fissaggio e zincatura bianca.
Antivibration feet with a fastening nut and white zinking.

Standard hardness / Durezza standard: 55 shore

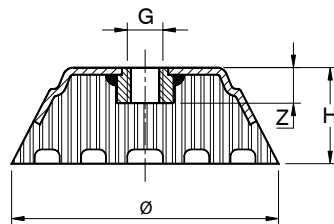
On request / Su richiesta: 45/65/75 shore

* Under compression / In compressione.

| Codice ORMANT | Ø mm | H mm | G | Z mm | Max Load* (kg) | Codice EAN |
|---------------|------|------|-----|------|----------------|---------------|
| 325 | 30 | 20 | M8 | 7 | 25 | 8053307897394 |
| 326 | 55 | 25 | M8 | 7 | 85 | 8053307897400 |
| 331 | 75 | 50 | M12 | 10 | 159 | 8053307897417 |
| 332 | 100 | 50 | M16 | 16 | 282 | 8053307897424 |
| 333 | 125 | 70 | M16 | 18 | 440 | 8053307897431 |

Type F

Piedini Antivibranti per Macchine Utensili Antivibration Feet for Machine Tools



- Impieghi:
- Macchine utensili

- Uses:
- Machine tools



Piedini antivibranti con un dado di fissaggio e zincatura bianca.
Antivibration feet with a fastening nut and white zinking.

Standard hardness / Durezza standard: 70 shore

On request / Su richiesta: 45/55/65 shore

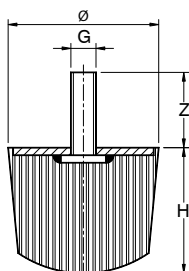
* Under compression / In compressione.

| Codice ORMANT | Ø mm | H mm | G | Z mm | Max Load* (kg) | Codice EAN |
|---------------|------|------|-----|------|----------------|---------------|
| 2101 | 75 | 25 | M10 | 12 | 300 | 8053307897448 |
| 2102 | 100 | 30 | M12 | 12 | 550 | 8053307897455 |
| 2103 | 125 | 40 | M16 | 16 | 860 | 8053307897462 |
| 2104 | 150 | 50 | M16 | 16 | 1230 | 8053307897479 |

Type PT

Paracolpi Troncoconici Conical - Trunk/Buffers

- Impieghi:
- Compressori
 - Motori elettrici
- Uses:
- Compressors
 - Electric motors



Antivibranti con una vite di fissaggio e zincatura bianca.
Antivibration mountings with a fastening screw and white zinking.

Standard hardness / Durezza standard: 75 shore

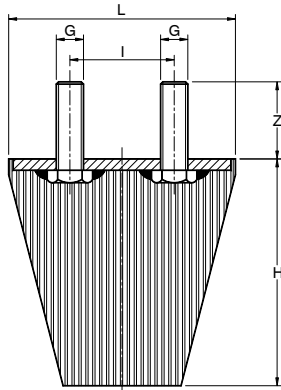
On request / Su richiesta: 45/55/65 shore

* Under compression / In compressione.

| Codice ORMANT | Ø mm | H mm | G | Z mm | Codice EAN |
|---------------|------|------|-----|------|---------------|
| 518 | 25 | 17 | M6 | 18 | 8053307897486 |
| 519 | 25 | 20 | M6 | 18 | 8053307897493 |
| 520 | 30 | 15 | M8 | 23 | 8053307897509 |
| 521 | 30 | 20 | M8 | 23 | 8053307897516 |
| 522 | 30 | 27 | M8 | 23 | 8053307897523 |
| 523 | 35 | 30 | M8 | 23 | 8053307897530 |
| 524 | 40 | 30 | M8 | 23 | 8053307897547 |
| 525 | 50 | 18 | M10 | 28 | 8053307897554 |
| 526 | 50 | 22 | M10 | 28 | 8053307897561 |
| 527 | 50 | 30 | M10 | 28 | 8053307897578 |
| 529 | 60 | 50 | M12 | 37 | 8053307897585 |
| 528 | 75 | 28 | M12 | 37 | 8053307897592 |
| 530 | 80 | 60 | M12 | 37 | 8053307897608 |
| 531 | 100 | 76 | M16 | 47 | 8053307897615 |

Type PQ

Piedini Antivibranti a base Quadrata Antivibration Feet with a Square Base



Impieghi:
 • Gruppi elettrogeni
 • Frigoriferi industriali

Uses:
 • Generators
 • Industrial refrigerators



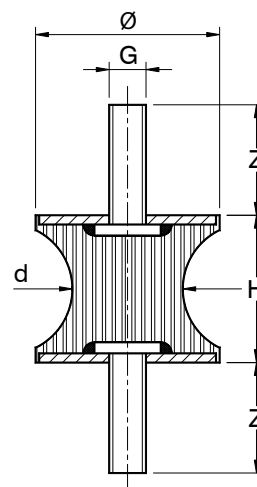
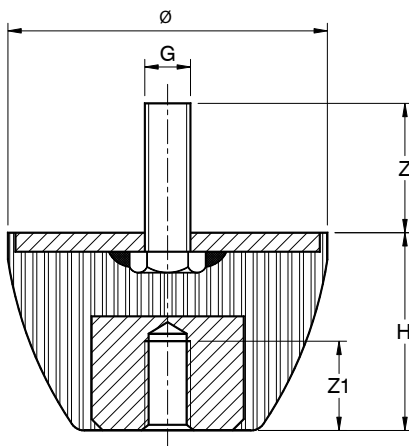
Piedini antivibranti con due viti di fissaggio.
 Antivibration feet with two fastening screws.

Standard hardness / Durezza standard: 75 shore
 On request / Su richiesta: 45/55/65 shore

| Codice ORMANT | L mm | H mm | I mm | G | Z mm | Codice EAN |
|---------------|------|------|------|-----|------|---------------|
| 633 | 100 | 100 | 48 | M12 | 35 | 8053307897622 |
| 634 | 125 | 125 | 50 | M16 | 45 | 8053307897639 |

Parastrappi Marini "Sea" Antivibration Mountings

Impieghi: Uses:
 • Motori marini • Sea motors



Parastrappi marini con un dado ed una vite di fissaggio.
 Antivibration mountings with a fastening nut and a fastening screw.

Standard hardness / Durezza standard: 65 shore
 On request / Su richiesta: 45/55/75 shore

| Codice ORMANT | Ø mm | H mm | G | Z mm | Z1 mm | Codice EAN |
|---------------|------|------|--------|------|-------|---------------|
| 8735 | 80 | 50 | M12/12 | 37 | 28 | 8053307897646 |
| 8736 | 110 | 75 | M16/16 | 65 | 34 | 8053307897653 |

Parastrappi marini con due viti di fissaggio e zincatura bianca.
 Antivibration mountings with two fastening screws and white zinking.

Standard hardness / Durezza standard: 65 shore
 On request / Su richiesta: 45/55/75 shore

| Codice ORMANT | Ø mm | d mm | H mm | G | Z mm | Codice EAN |
|---------------|------|------|------|-----|------|---------------|
| 8737 | 80 | 70 | 70 | M14 | 37 | 8053307897660 |

Type POG

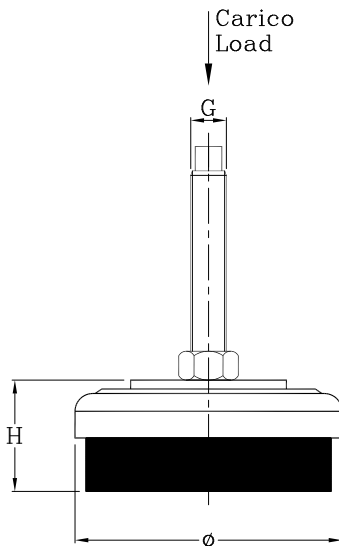
Piedini Autolivellanti Levelling Mounts

Impieghi:

- Macchine utensili

Uses:

- Machine tools



Piedini autolivellanti per macchine con alto carico.
Levelling mounts suitable for heavy duty load machines.

| Codice ORMANT | Ø mm | H mm | G mm | Lunghezza vite mm | Max Load* (kg) | Codice EAN |
|---------------|------|------|----------|-------------------|----------------|---------------|
| 4400 | 80 | 38 | M12x1,25 | 120 | 500 | 8053307897677 |
| 4401 | 120 | 45 | M16x1,5 | 120 | 1000 | 8053307897684 |
| 4402 | 160 | 53 | M20x1,5 | 170 | 2000 | 8053307897691 |
| 4402/H | 160 | 54 | M20x1,5 | 170 | 4000 | 8053307897707 |
| 4403 | 200 | 56 | M20x1,5 | 170 | 5500 | 8053307897714 |

Type MACOM

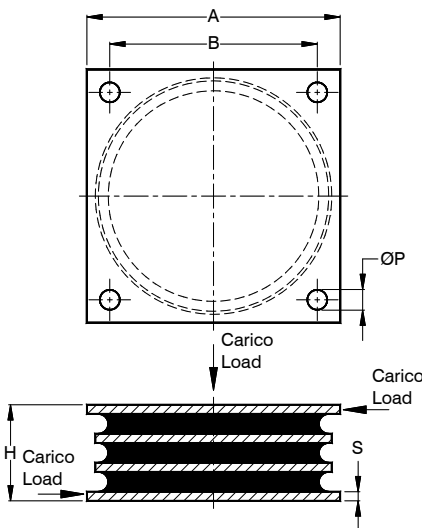
Antivibrante Quadrato Multiplastra Multiple Antivibration Mounting with a Square Base

Impieghi:

- Motori
- Macchine agricole
- Macchine movimento a terra

Uses:

- Engines
- Agricultural Machineries
- Earthmoving machines

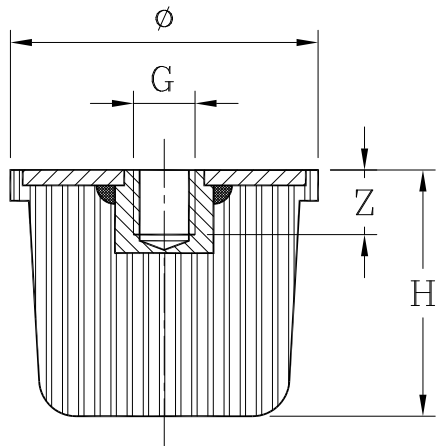


Antivibranti realizzati per l'isolamento di rumore e vibrazioni prodotti da carichi verticali.
These antivibration mountings are suitable for insulating noises and vibrations produced by vertical loads

| Codice ORMANT | Durezza Hardness (IRHD) | Sizes | | | | | Rigidezza media a compressione Average stiffness under compression (kg/mm) | Carico massimo a compressione Max load under compression (kg) | Rigidezza media a taglio Average stiffness under shearing stress (kg/mm) | Carico massimo a taglio Max load under shearing stress (mm) | Codice EAN |
|---------------|-------------------------|-------|------|-------|------|------|--|---|--|---|---------------|
| | | A mm | B mm | ØP mm | H mm | S mm | | | | | |
| 4600 | 60 | 166 | 136 | 13,5 | 63 | 6 | 1100 | 4950 | 23 | 580 | 8053307897721 |

Type PME

Antivibranti Cilindrici Cylindrical Antivibration Mountings



Antivibranti con un dado di fissaggio e zincatura bianca.
Antivibration mountings with a fastening nut and white zinking.

| Codice ORMANT | Ø mm | H mm | G | Z mm | Codice EAN |
|---------------|------|------|-----|------|---------------|
| 4520 | 50 | 35 | M10 | 10 | 8053307897738 |
| 4521 | 80 | 60 | M14 | 12 | 8053307897745 |
| 4522 | 125 | 90 | M16 | 16 | 8053307897752 |

- Impieghi:
- Gruppi elettrogeni
 - Motori elettrici
 - Strumentazioni
 - Macchine agricole

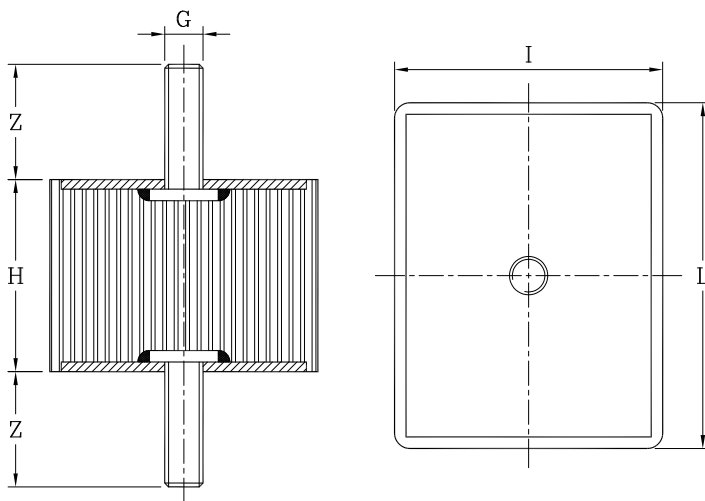
Uses:

- Generators
- Electric Motors
- Instruments
- Agricultural Machineries



Type MM RETTANGOLARE

Antivibrante rettangolare MM Rectangular shaped antivibration mounting type MM



Antivibrante rettangolare con due viti di fissaggio e zincatura bianca.
Rectangular shaped antivibration mounting with two fastening screws and white zinking.

Impieghi:

- Gruppi elettrogeni
- Motori elettrici
- Strumentazioni
- Macchine agricole

Uses:

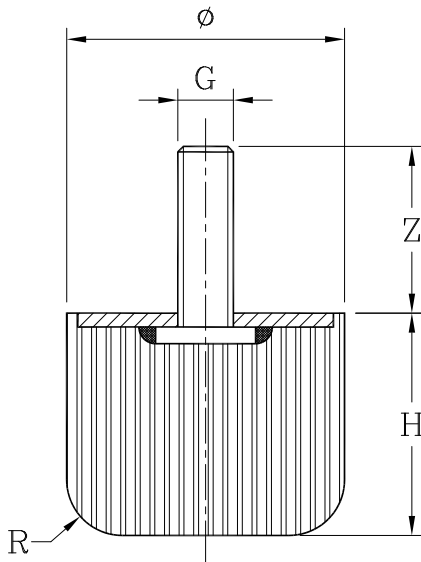
- Generators
- Electric Motors
- Instruments
- Agricultural Machineries



| Codice ORMANT | L mm | I mm | H mm | G | Z mm | Codice EAN |
|---------------|------|------|------|-----|------|---------------|
| 400 | 55 | 35 | 25 | M10 | 23 | 8053307897769 |
| 401 | 65 | 55 | 45 | M14 | 23 | 8053307897776 |
| 402 | 90 | 70 | 50 | M10 | 27 | 8053307897783 |
| 403 | 90 | 70 | 50 | M12 | 27 | 8053307897790 |
| 404 | 100 | 100 | 50 | M16 | 37 | 8053307897806 |
| 405 | 105 | 105 | 85 | M16 | 37 | 8053307897813 |
| 406 | 120 | 120 | 70 | M16 | 37 | 8053307897820 |
| 407 | 140 | 100 | 60 | M14 | 37 | 8053307897837 |
| 408 | 155 | 100 | 60 | M16 | 37 | 8053307897844 |
| 409 | 300 | 100 | 50 | M16 | 37 | 8053307897851 |
| 410 | 135 | 45 | 25 | M8 | 18 | 8053307897868 |
| 411 | 140 | 40 | 28 | M6 | 18 | 8053307897875 |
| 412 | 190 | 30 | 25 | M6 | 15 | 8053307897882 |
| 413 | 190 | 45 | 30 | M6 | 18 | 8053307897899 |
| 414 | 225 | 45 | 25 | M8 | 18 | 8053307897905 |

Type PMR

Antivibranti cilindrici raggiati Radial antivibration mountings



Antivibrante cilindrico raggiato con una vite di fissaggio e zincatura bianca
Radial antivibration mounting with a fastening screw and white zinking

Impieghi:

- Gruppi elettrogeni
- Motori elettrici
- Strumentazioni
- Macchine agricole

Uses:

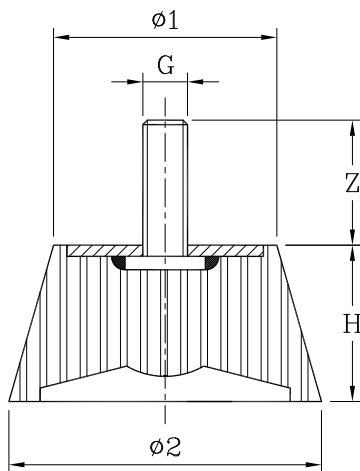
- Generators
- Electric Motors
- Instruments
- Agricultural Machineries



| Codice ORMANT | Ø mm | H mm | G | Z mm | R mm | Codice EAN |
|---------------|------|------|-----|------|------|---------------|
| 4500 | 40 | 32 | M8 | 23 | 8 | 8053307897912 |
| 4501 | 50 | 40 | M10 | 28 | 10 | 8053307897929 |
| 4502 | 63 | 50 | M10 | 28 | 12,5 | 8053307897936 |
| 4503 | 80 | 63 | M10 | 28 | 18 | 8053307897943 |
| 4504 | 80 | 63 | M12 | 37 | 18 | 8053307897950 |
| 4505 | 100 | 80 | M12 | 37 | 20 | 8053307897967 |
| 4506 | 125 | 100 | M16 | 36 | 25 | 8053307897974 |
| 4507 | 160 | 125 | M16 | 44 | 32 | 8053307897981 |
| 4508 | 200 | 160 | M20 | 44 | 40 | 8053307897998 |

Type PMK

Antivibrante tronco a ventosa Suction mount



Antivibranti tronco con effetto ventosa e zincatura bianca.
Trunk shaped mount with a suction cup and white zinking.

Impieghi:

- Gruppi elettrogeni
- Motori elettrici
- Strumentazioni
- Macchine agricole

Uses:

- Generators
- Electric Motors
- Instruments
- Agricultural Machineries



| Codice ORMANT | Ø2 mm | Ø1 mm | H mm | G | Z mm | Codice EAN |
|---------------|-------|-------|------|-----|------|---------------|
| 3950 | 45 | 35 | 22 | M6 | 23 | 8053307898001 |
| 3951 | 50 | 40 | 30 | M8 | 23 | 8053307898018 |
| 3952 | 70 | 50 | 35 | M8 | 28 | 8053307898025 |
| 3953 | 70 | 50 | 35 | M10 | 28 | 8053307898032 |
| 3954 | 90 | 60 | 45 | M10 | 28 | 8053307898049 |
| 3955 | 113 | 85 | 50 | M10 | 28 | 8053307898056 |
| 3956 | 113 | 85 | 50 | M12 | 37 | 8053307898063 |
| 3957 | 135 | 80 | 55 | M12 | 37 | 8053307898070 |
| 3958 | 140 | 100 | 50 | M12 | 37 | 8053307898087 |
| 3959 | 155 | 100 | 70 | M12 | 37 | 8053307898094 |
| 3960 | 150 | 100 | 105 | M12 | 37 | 8053307898100 |
| 3961 | 170 | 115 | 105 | M16 | 47 | 8053307898117 |
| 3962 | 200 | 155 | 100 | M14 | 37 | 8053307898124 |

Type COLLARE

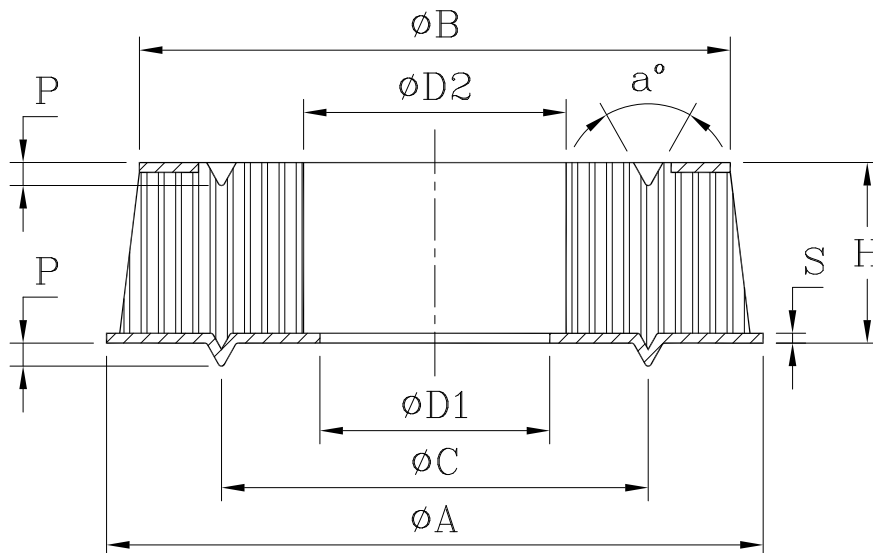
Anello antivibrante sovrapponibile Metal flat ring

Impieghi:

- Gruppi elettrogeni
- Motori elettrici
- Strumentazioni
- Macchine agricole

Uses:

- Generators
- Electric Motors
- Instruments
- Agricultural
Machineries



Anello cilindrico composto da una rondella in gomma vulcanizzata tra due flangie metalliche, una a rilievo ed una incassata che permettono la perfetta sovrapposizione di più antivibranti.

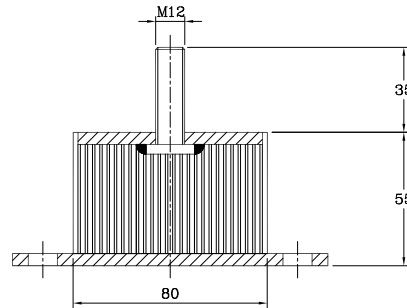
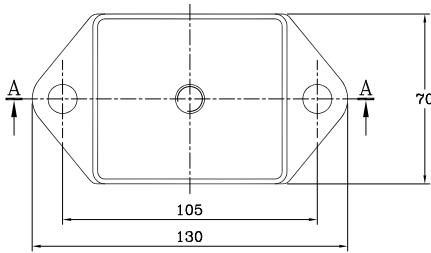
Cylindrical ring made of a vulcanized rubber washer between two metal flanges, one in relief and recessed the second one, which allow perfect overlapping of more antivibration mountings.

| Codice ORMANT | ØA mm | ØD1 mm | ØB mm | ØD2 mm | ØC mm | H mm | S mm | P mm | a° | Codice EAN |
|---------------|-------|--------|-------|--------|-------|------|------|------|----|---------------|
| 5030 | 65 | 26 | 62 | 30 | 46 | 11 | 1 | 2,5 | 60 | 8053307898131 |
| 5031 | 95 | 45 | 90 | 50 | 70 | 10,5 | 1,5 | 2,5 | 60 | 8053307898148 |
| 5032 | 100 | 35 | 90 | 40 | 64 | 27,5 | 1,5 | 3,5 | 60 | 8053307898155 |
| 5033 | 110 | 30 | 102 | 38 | 76 | 20,8 | 1,75 | 3,5 | 60 | 8053307898162 |
| 5034 | 110 | 30 | 102 | 38 | 76 | 25,8 | 1,75 | 3,5 | 60 | 8053307898179 |
| 5035 | 110 | 40 | 102 | 44 | 76 | 15,8 | 1,75 | 3,5 | 60 | 8053307898186 |
| 5036 | 130 | 55 | 123 | 60 | 90 | 16 | 2 | 5 | 60 | 8053307898193 |
| 5037 | 153 | 55 | 145 | 60 | 102 | 16 | 2 | 5 | 60 | 8053307898209 |
| 5038 | 153 | 55 | 145 | 60 | 102 | 30 | 2 | 5 | 60 | 8053307898216 |
| 5039 | 155 | 75 | 150 | 80 | 115 | 12 | 2 | 5 | 60 | 8053307898223 |
| 5040 | 160 | 90 | 155 | 95 | 125 | 12 | 2 | 5 | 60 | 8053307898230 |
| 5041 | 164 | 60 | 156 | 64 | 110 | 16 | 2 | 4 | 60 | 8053307898247 |
| 5042 | 164 | 60 | 156 | 64 | 110 | 23 | 2 | 4 | 60 | 8053307898254 |
| 5043 | 210 | 55 | 200 | 60 | 154 | 20 | 2 | 6 | 60 | 8053307898261 |
| 5044 | 210 | 95 | 200 | 100 | 154 | 20 | 2 | 6 | 60 | 8053307898278 |
| 5045 | 220 | 66 | 200 | 100 | 154 | 62 | 2 | 6 | 60 | 8053307898285 |
| 5046 | 240 | 70 | 230 | 76 | 154 | 25 | 2 | 6 | 60 | 8053307898292 |

Type BV

Barretta con vite Bars with screw

| | |
|---------------|---------------|
| Codice ORMANT | Codice EAN |
| 7410 | 8053307898308 |



Impieghi:

- Gruppi elettrogeni
- Motori elettrici
- Strumentazioni
- Macchine agricole

Uses:

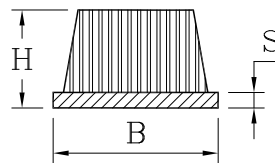
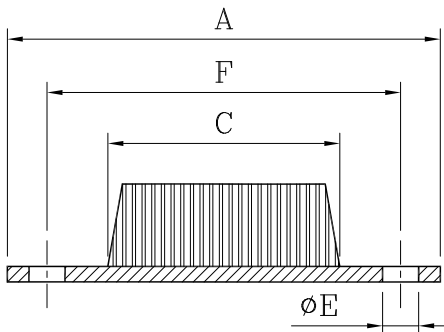
- Generators
- Electric Motors
- Instruments
- Agricultural Machineries



Antivibrante ad alto carico per uso specifico.
High load antivibration mount for specific use.

Type BT Trapezoidali

Barrette trapezoidali Trapezoidal bars



Impieghi:

- Gruppi elettrogeni
- Motori elettrici
- Strumentazioni
- Macchine agricole

Uses:

- Generators
- Electric Motors
- Instruments
- Agricultural Machineries

Barretta composta da una piastra con due fori di attacco con al centro vulcanizzata miscela con forma trapezoidale. Particolarmente indicata per applicazioni pesanti a compressione.

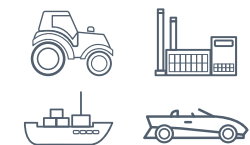
These articles are produced with two flanges and two fixing holes. They are made of a vulcanized rubber compound in the middle. Suitable for heavy applications under compression.

| Codice ORMANT | A mm | B mm | H mm | C mm | ØE mm | F mm | S mm | Max Load (kg) | Codice EAN |
|---------------|------|------|------|------|-------|------|------|---------------|---------------|
| 3701 | 84 | 32 | 19 | 48 | 6,9 | 68,6 | 3 | 750 | 8053307898315 |
| 3702 | 121 | 57 | 56 | 86 | 8,6 | 105 | 6 | 4200 | 8053307898322 |
| 3703 | 150 | 60 | 50 | 90 | 10 | 125 | 6 | 3000 | 8053307898339 |
| 3704 | 156 | 64 | 36 | 88 | 13,5 | 127 | 5 | 2400 | 8053307898346 |

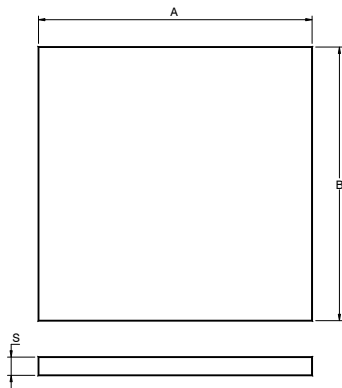
Standard hardness / Durezza standard: 70 shore

On request / Su richiesta: 45/55 shore

* Under compression / In compressione.



Lastre di Gomma Rubber Plates



Dimensioni massime: 1.300mm di larghezza, 10.000 mm di lunghezza e spessore da 2/6mm.

Durezza standard 65±5 shore
Su richiesta in durezza da 40÷95 shore

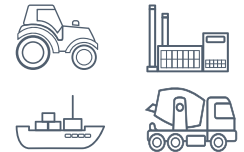
Max sizes: width 1.300mm, length 10.000 mm and thickness 2÷6 mm.
Standard hardness 65±5 shore.
On request: 40 to 95 shore.

Impieghi:

- Motori
- Strumentazioni
- Macchine agricole

Uses:

- Engines
- Instruments
- Agricultural Machineries

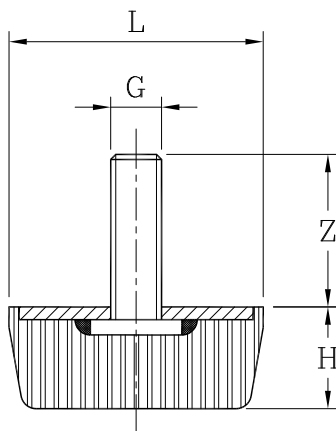


Lastra in gomma naturale vulcanizzata o fustellata di colore nero realizzata su specifica del cliente.

Punched or vulcanized black plate in natural rubber. It can be produced on customers' request.

Type PQB

Antivibrante a piedino con base quadrata Antivibration feet with a squared base



Impieghi:

- Gruppi elettrogeni
- Motori elettrici
- Strumentazioni
- Macchine agricole

Uses:

- Generators
- Electric Motors
- Instruments
- Agricultural Machineries



Piedini antivibranti con base quadrata bassi Square base low antivibration feet

| Codice ORMANT | LxL mm | H mm | G | Z mm | Codice EAN |
|---------------|---------|------|-----|------|---------------|
| 4560 | 50x50 | 20 | M10 | 28 | 8053307898353 |
| 4561 | 80x80 | 25 | M12 | 37 | 8053307898360 |
| 4562 | 80x80 | 25 | M10 | 37 | 8053307898377 |
| 4563 | 120x120 | 30 | M12 | 37 | 8053307898384 |

Standard hardness / Durezza standard: 70 shore

On request / Su richiesta: 45/55 shore

* Under compression / In compressione.

ORMANT – ANTIVIBRANTI, grazie all'esperienza quarantennale nel settore dell'antivibrante, progetta e realizza articoli tecnici su disegno e in ferro-gomma per infinite applicazioni. L'ufficio tecnico, dotato del software di progettazione PRO-ENG, offre la possibilità di una fornitura "chiavi in mano" partendo dallo studio dell'antivibrante fino alla possibilità di reverse engineering.

ORMANT Company, thanks to its forty-year experience in the field of antivibration mountings, manufactures industrial articles and metal/rubber items on drawing for several applications. Our technical department, by the help of a powerful designing software, PRO-ENG, gives customers "key in hand" as to offer them solutions starting from the very first step of antivibration mountings project to reverse engineering.

SETTORI CHE CIVEDONO PROTAGONISTI:

Ricambi per macchine movimento terra
 Antivibranti speciali per martelli pneumatici
 Supporti per macchine ritiro rifiuti urbani
 Supporti per macchine biomedicali
 Antivibranti speciali in poliuretano

OUR MAIN APPLICATION FIELDS:

Spare parts for earthmoving machines
 "Special" items for hydraulic breakers
 Supports for waste collection machines
 Supports for bio-medical machines
 "Special" mounts by polyurethane



EDILIZIA



BUILDING



AGRICOLTURA



AGRICULTURE



NAVALE



NAVAL



AUTOMOTIVE



AUTOMOTIVE



INDUSTRIA



INDUSTRY

VISITA IL NOSTRO SITO WEB **WWW.ORMANT.IT**

Scannerizza il QR CODE e visita il sito web **www.ormant.it**



CONSULTA O SCARICA I NOSTRI CATALOGHI



IL CATALOGO AGRIORMANT

Scopri i nostri antivibranti per l'agricoltura

Agriormant è la divisione specializzata in ricambi agricoli nata da Ormant Sistemi Antivibranti per migliorare la performance delle pinze dei migliori macchinari agricoli.



ANTIVIBRANTI PER MACCHINARI MOVIMENTO TERRA

Scopri i nostri antivibranti per il movimento terra

Linea Ormant dedicata ai ricambi per i macchinari del settore movimento terra.



BROCHURE SETTORE NAUTICO

Scopri i nostri antivibranti per il settore navale

Giunti, tasselli, parastrappi, campane e molto altro per la tua imbarcazione.





 **ORMANT®**

ORMANT s.r.l

Via Antichi Pastifici, A/8 - Zona Artigianale - 70056 Molfetta (Bari) Italy

Tel. +39 080 3385805

P.I. 06533740723 - S.D.I.: A4707H7

info@ormant.it - www.ormant.it

© 2021 ORMANT SRL