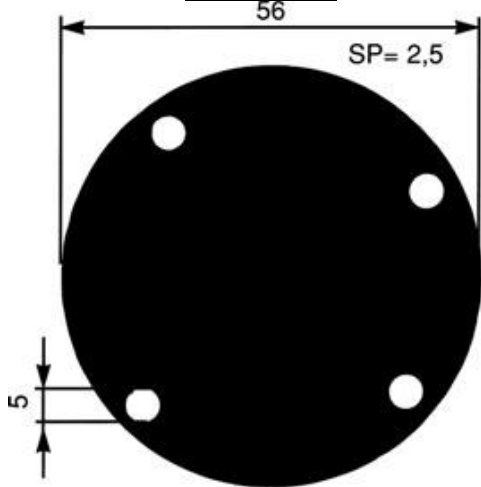
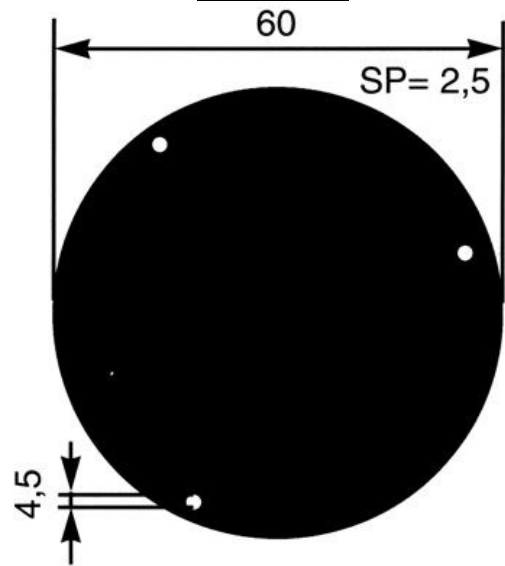


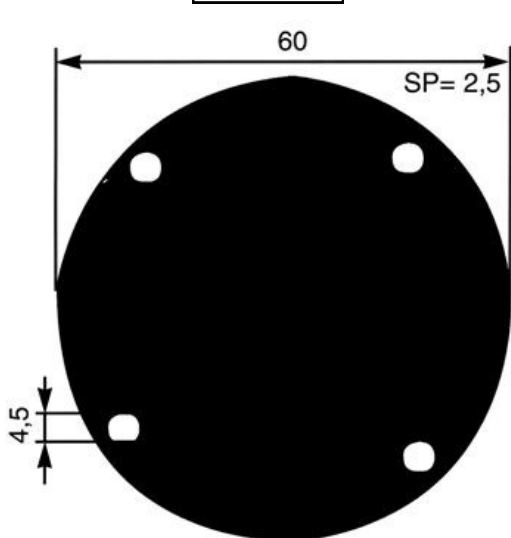
COD. 2370



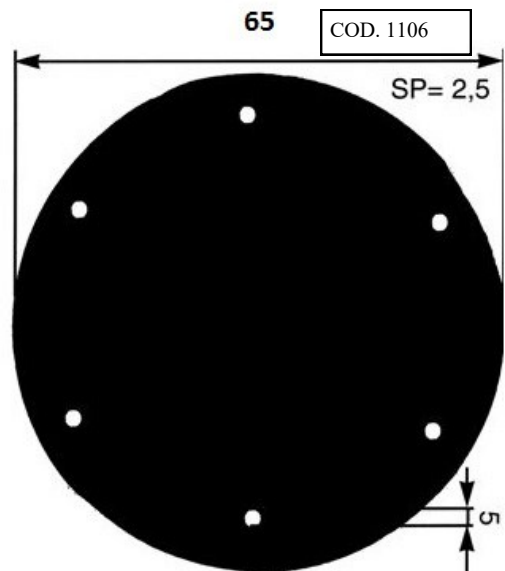
COD. 1870



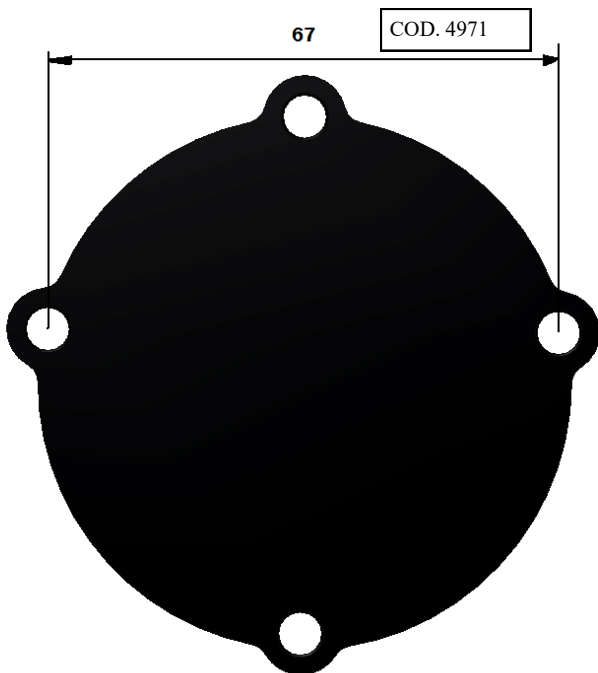
COD. 2400



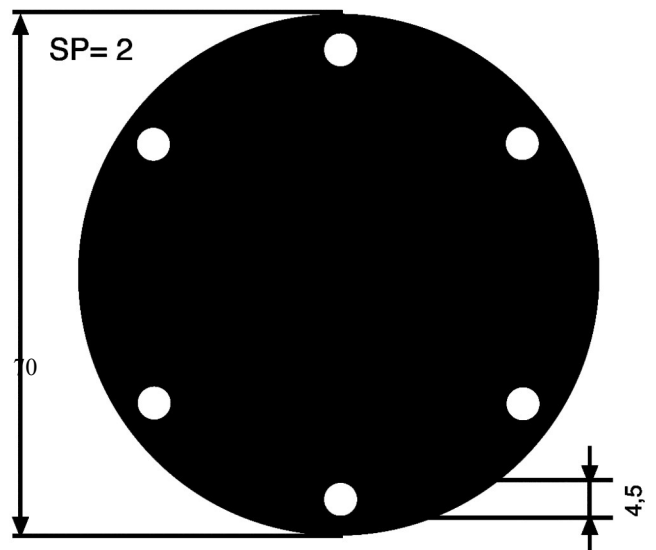
COD. 1106

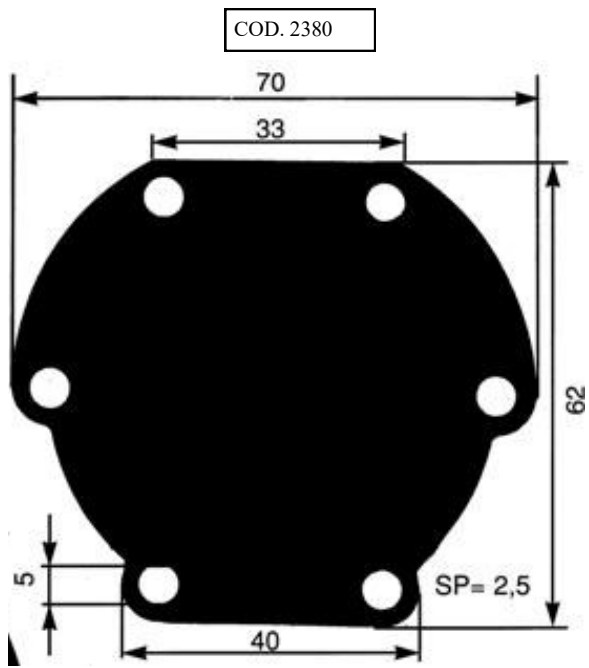


COD. 4971

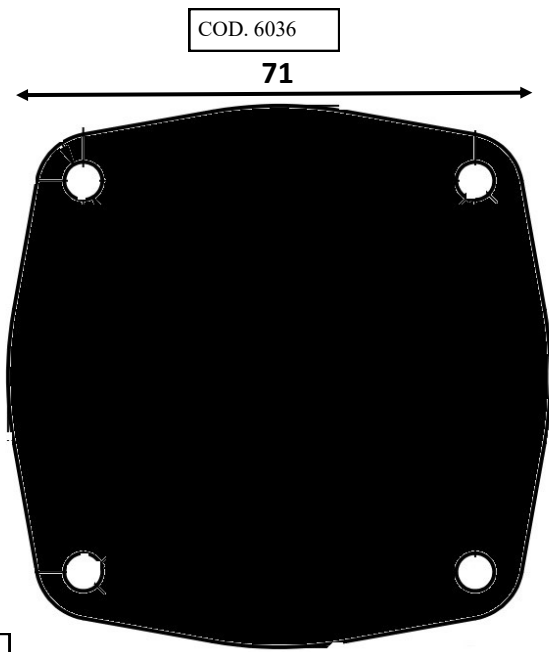


COD. 3817





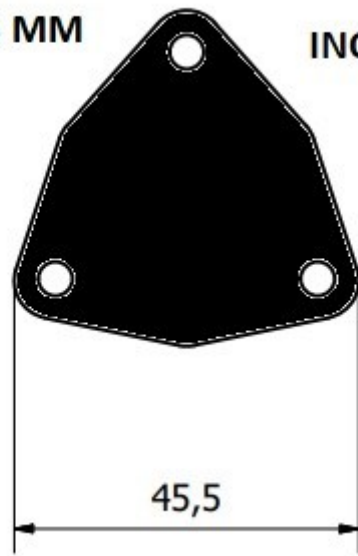
COD. 2380



COD. 6036

COD. 6448

SP.2,5 MM INOX

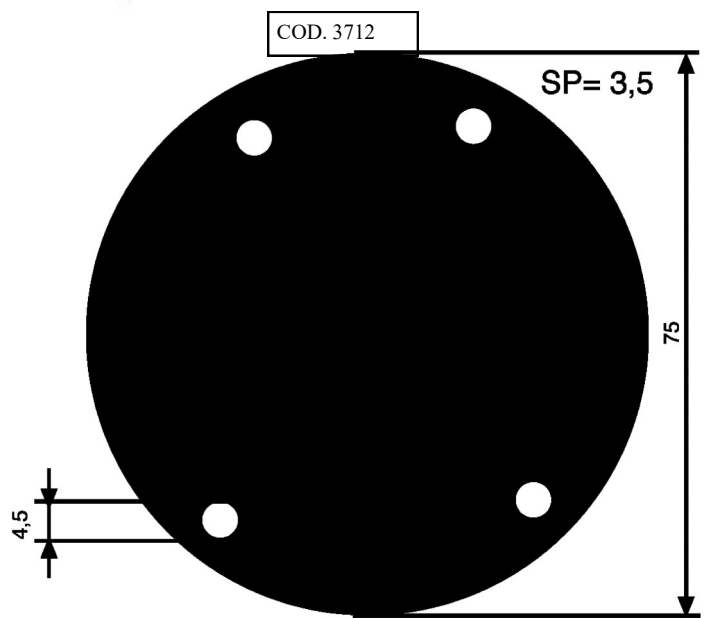


45,5



COD. 5276

72



COD. 3712

SP= 3,5

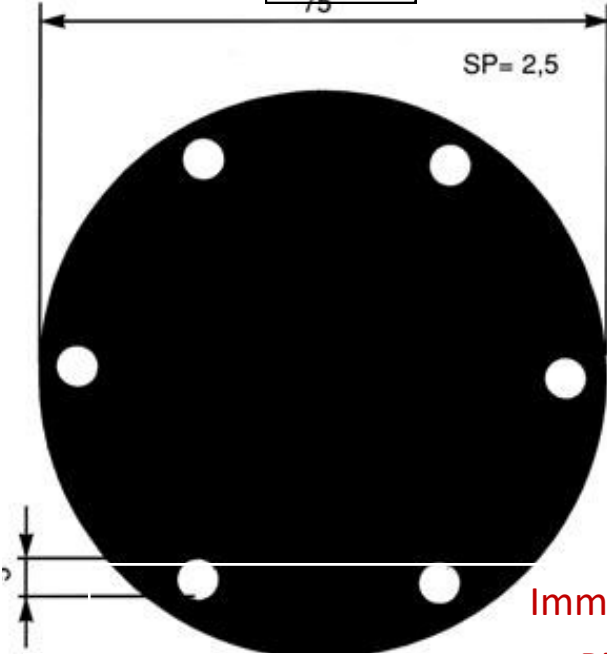
75

4,5

COD. 2390

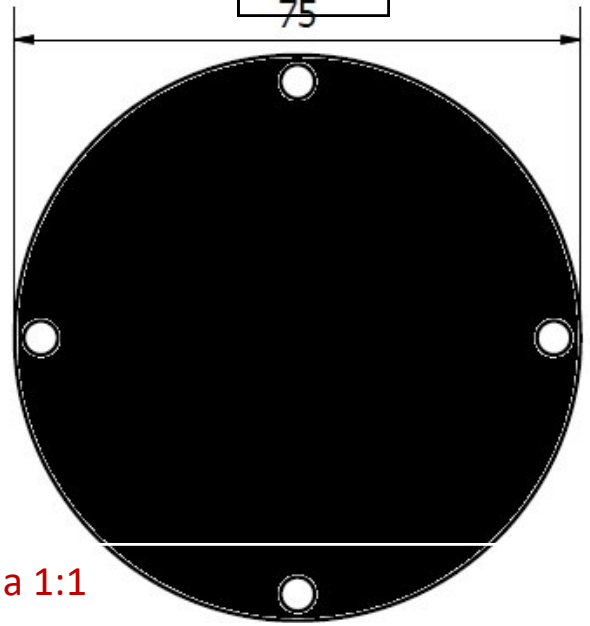
75

SP= 2,5



COD. 2571

75

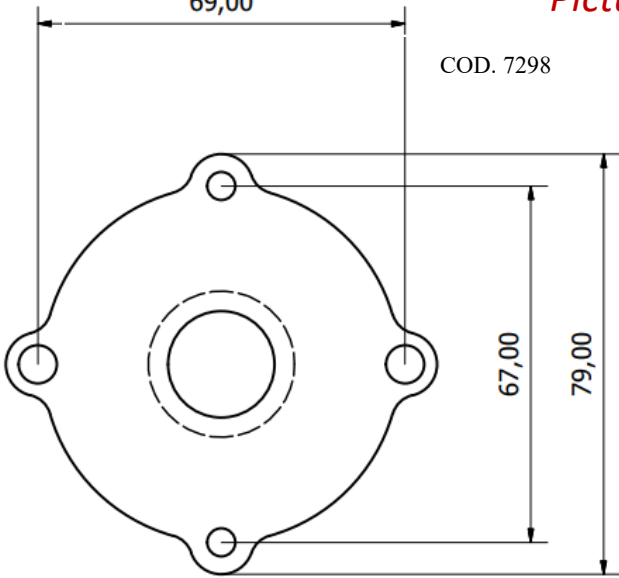


Immagini non in scala 1:1

Pictures not to scale

69,00

COD. 7298



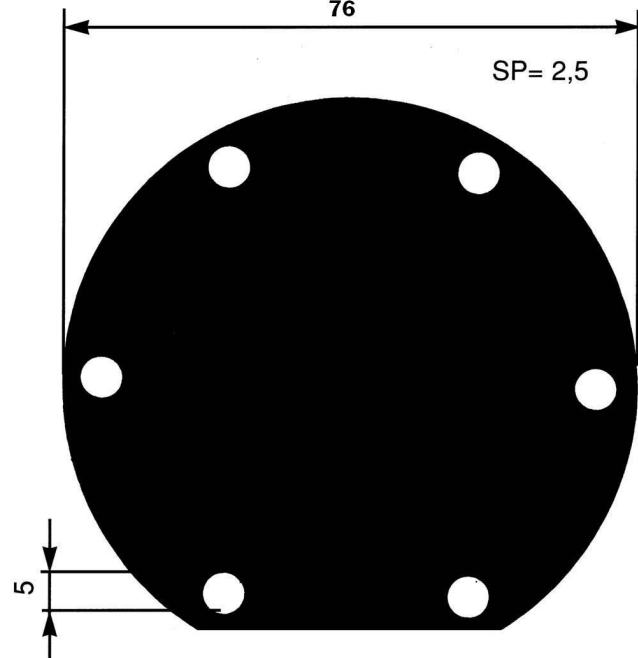
67,00

79,00

COD. 4970

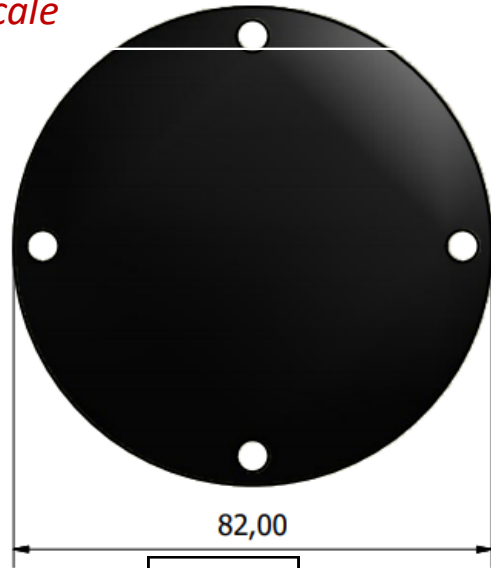
76

SP= 2,5



5

COD. 6690

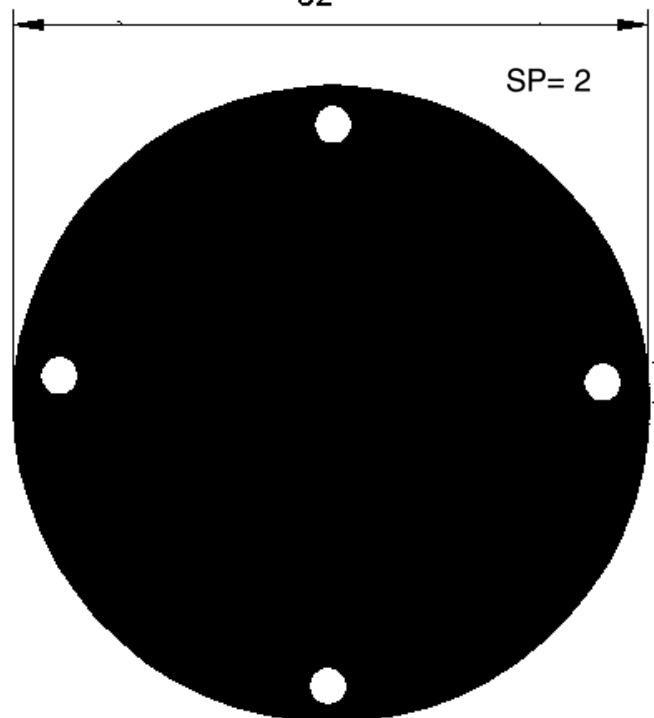


82,00

COD. 4407

82

SP= 2

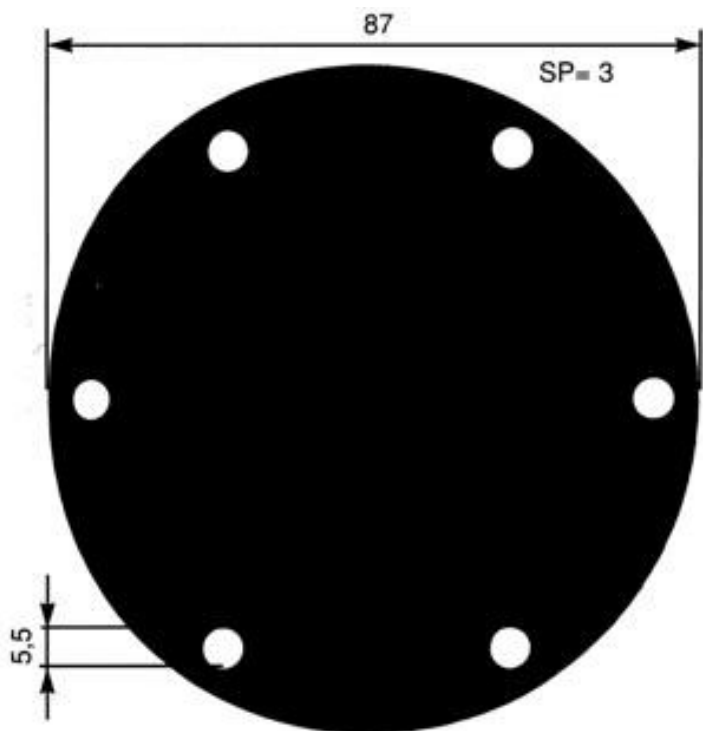


5,25

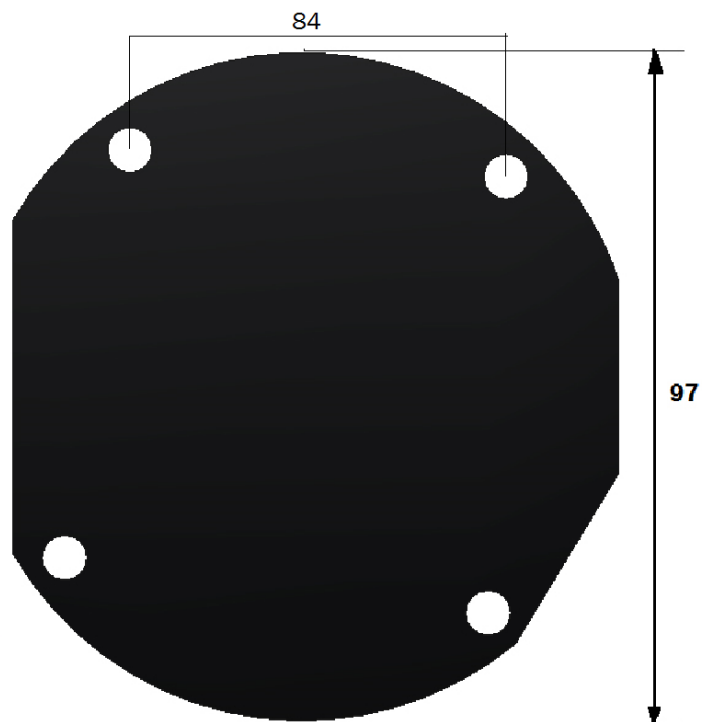
Immagini non in scala 1:1

*Pictures not to scale*

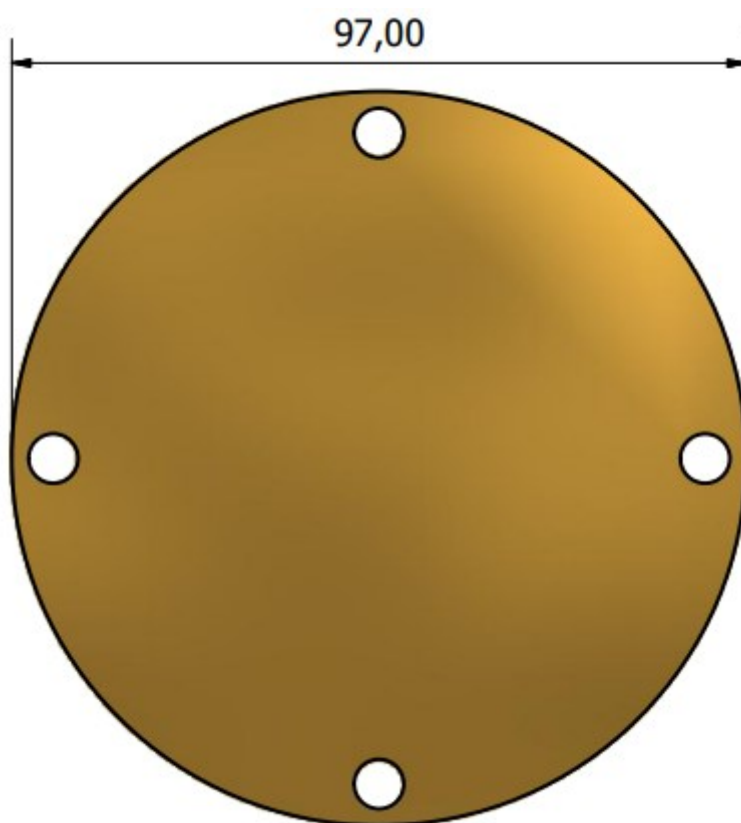
COD. 2408  
COD. 3364 con sede O-Ring

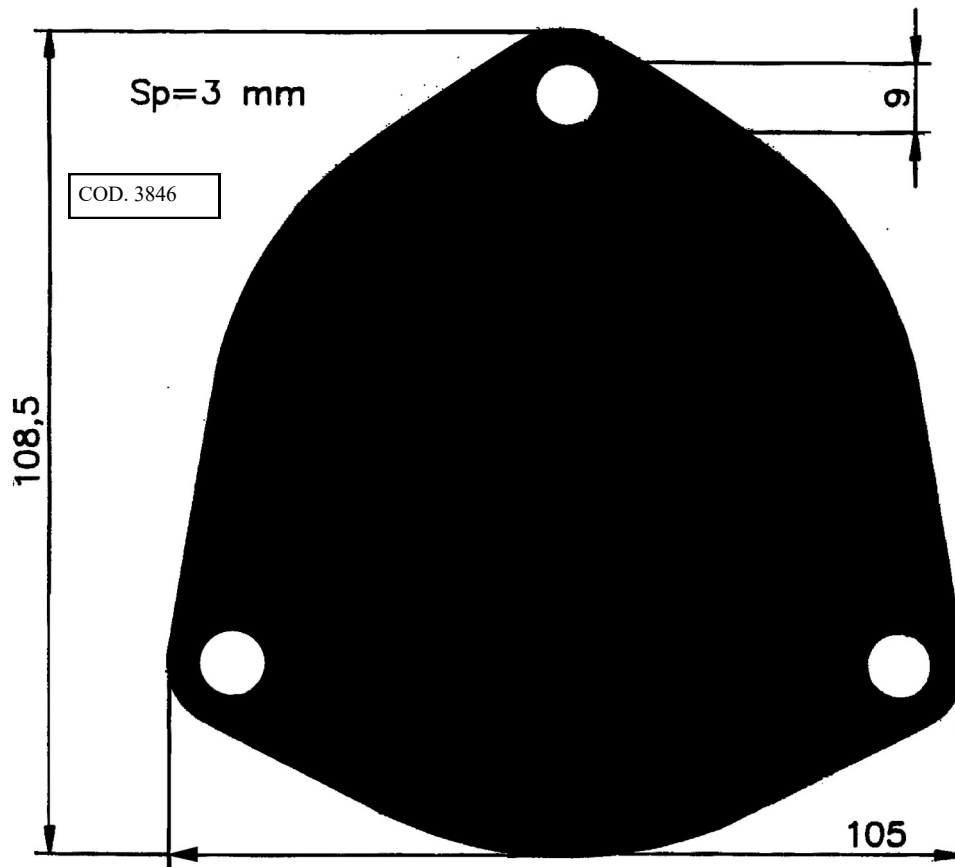
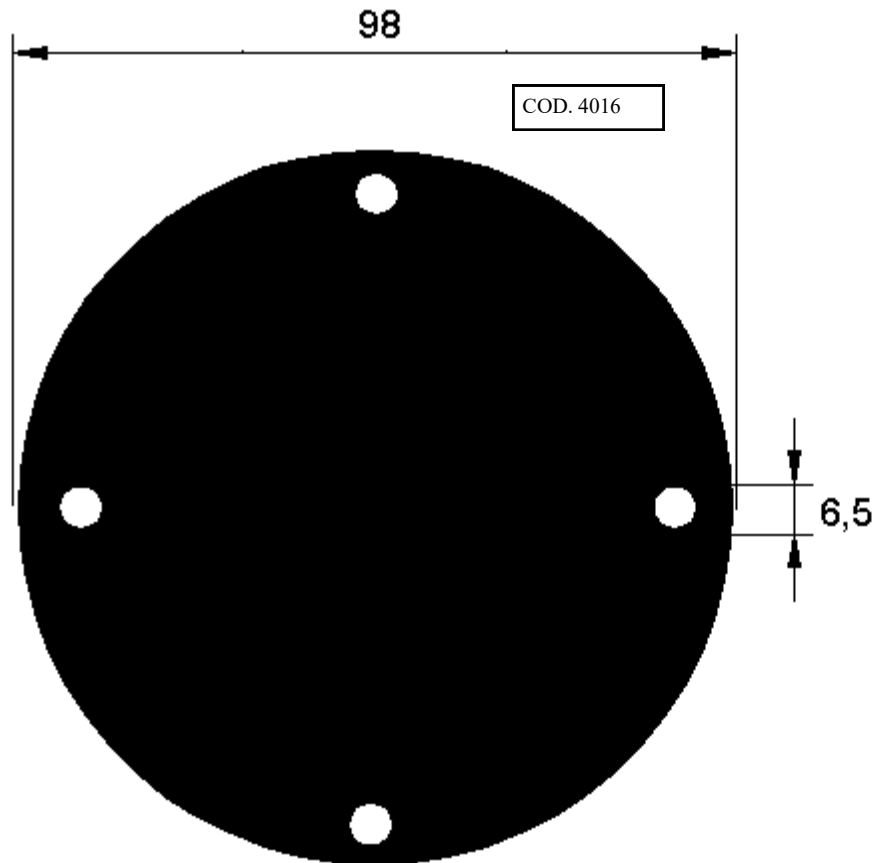


COD. 5285



COD. 7314



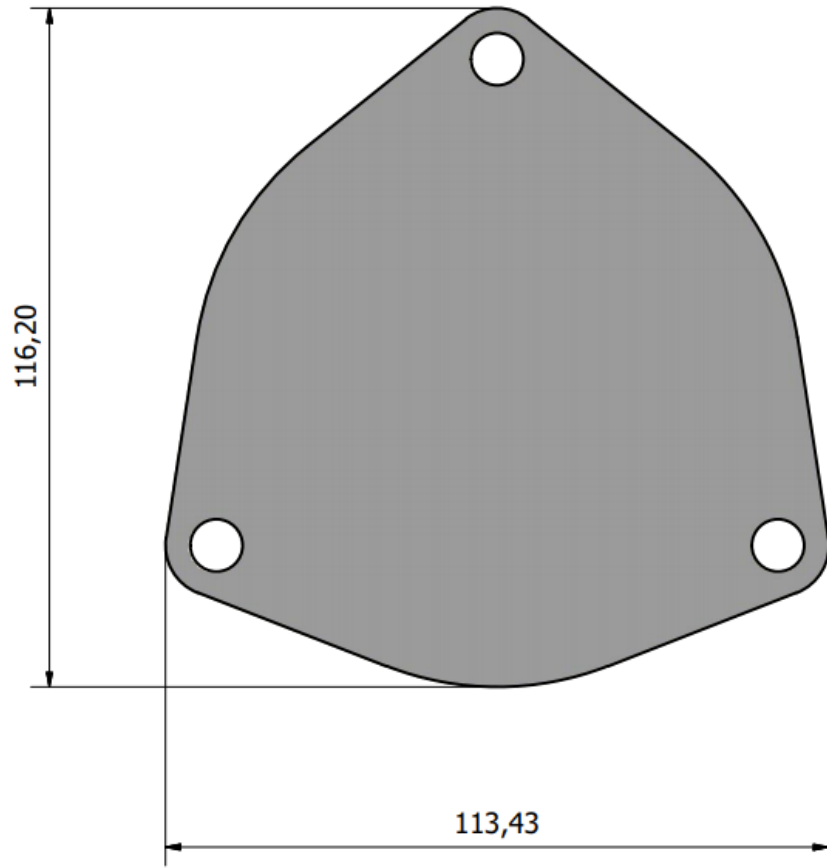
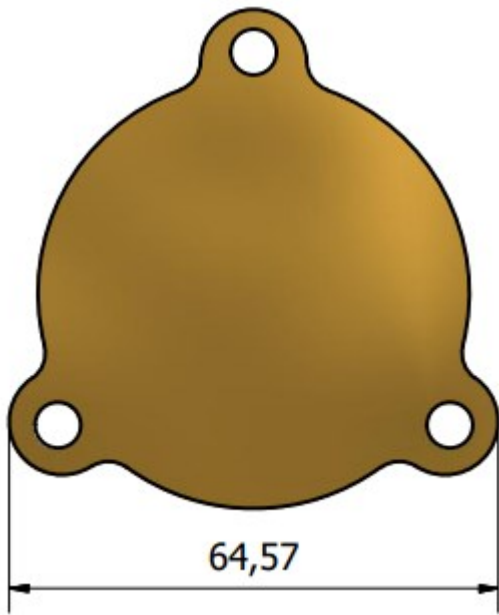


Immagini non in scala 1:1

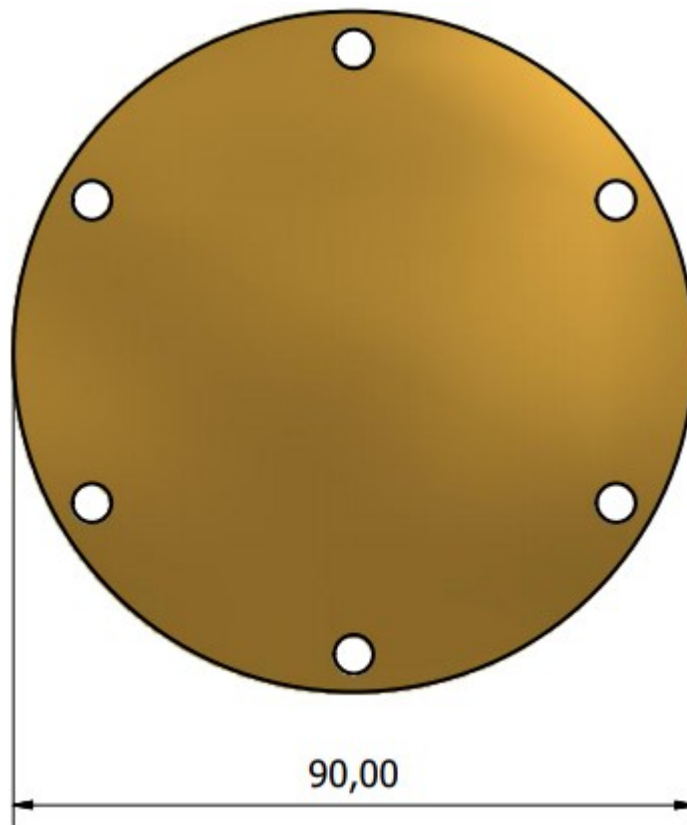
*Pictures not to scale*

COD. 7332

COD. 7326



COD. 7344

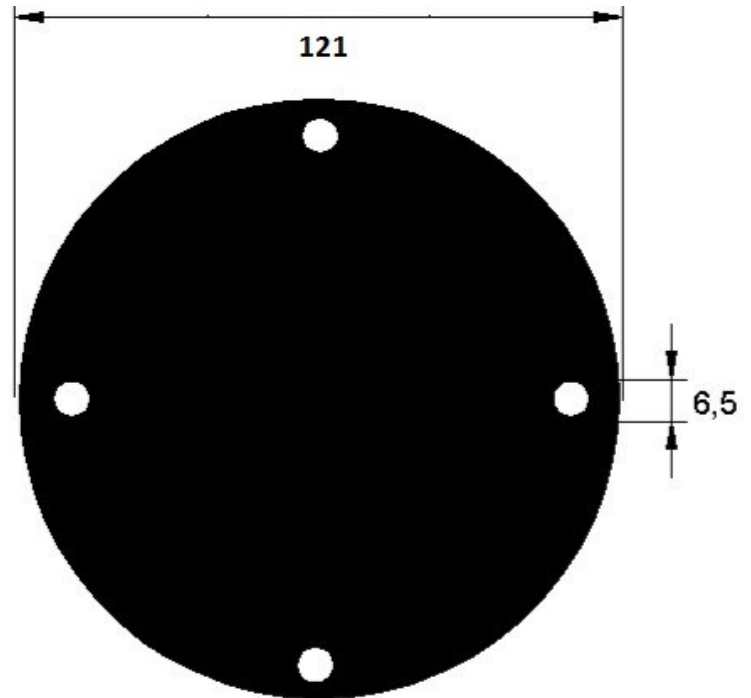
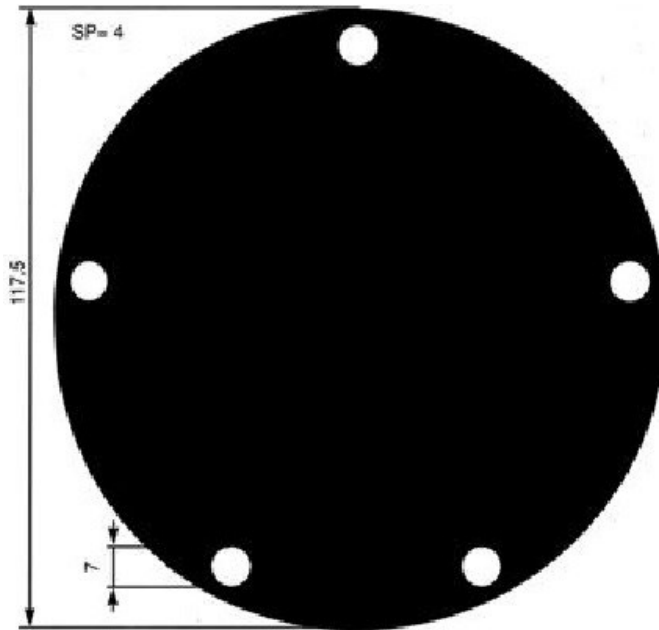


Immagini non in scala 1:1

*Pictures not to scale*

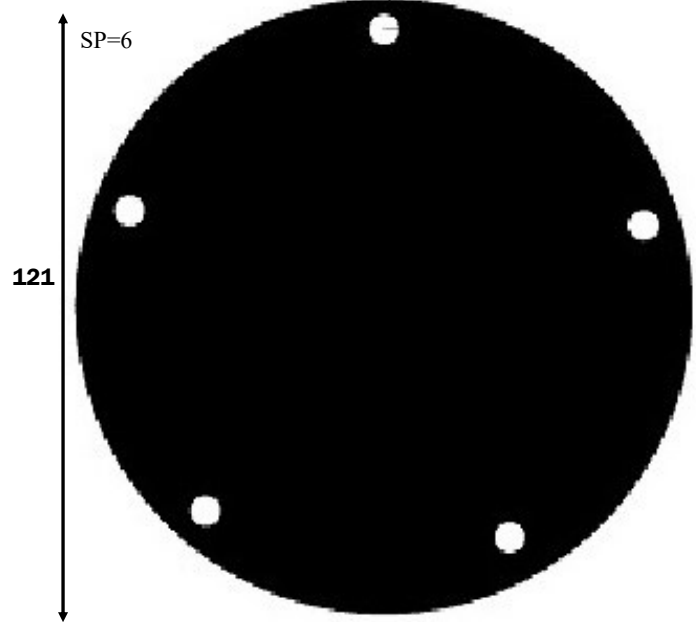
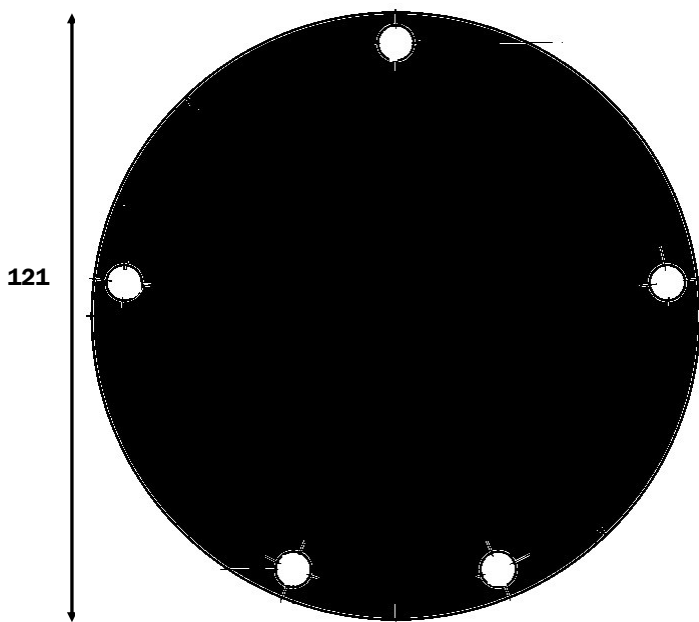
COD. 2419  
COD. 5115 SP=6mm

COD. 6073  
COD. 6381



COD. 6215

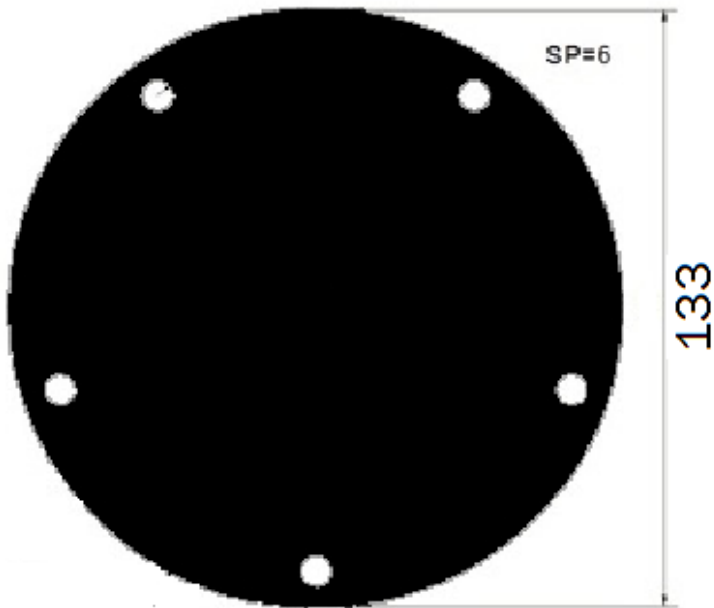
COD. 6309



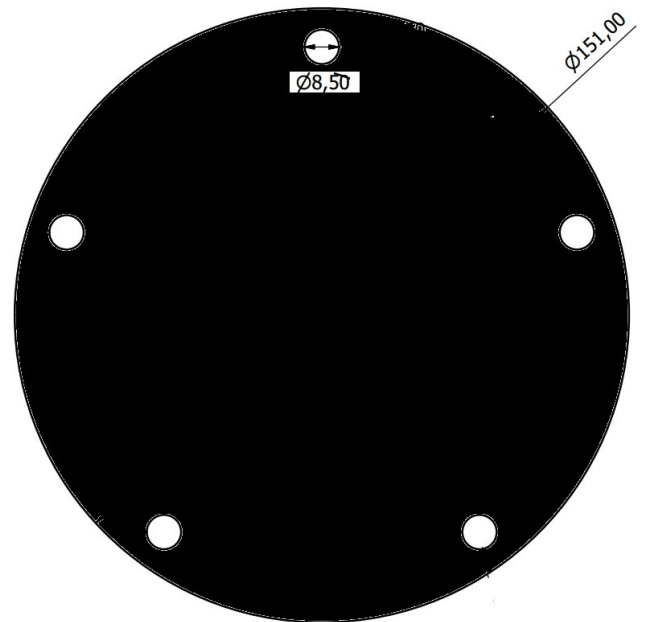
Immagini non in scala 1:1

*Pictures not to scale*

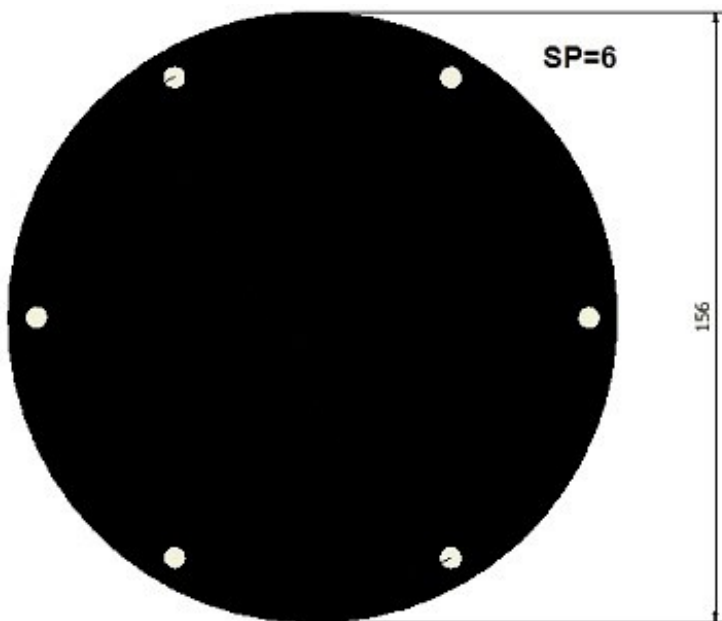
COD. 5793 SP=6mm Ottone  
COD. 6234 SP=2mm Inox



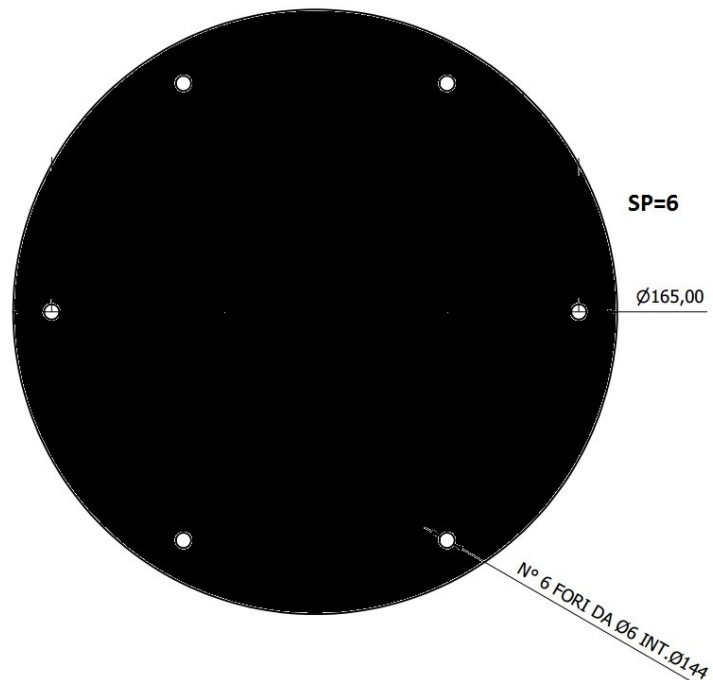
COD. 6235 Inox



COD. 5319



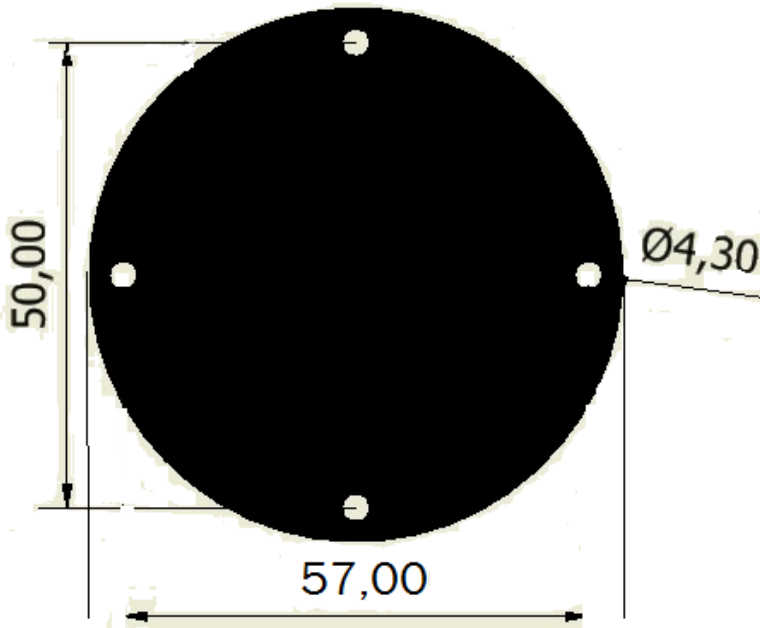
COD. 6318



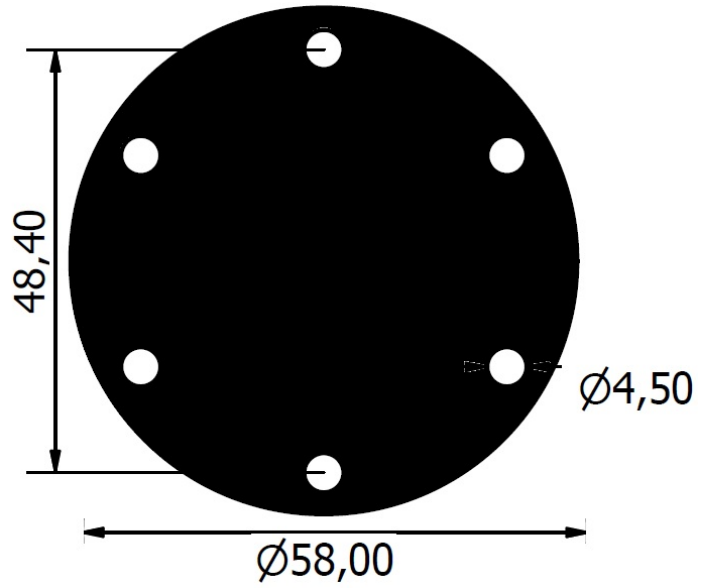


Immagini non in scala 1:1  
Pictures not to scale

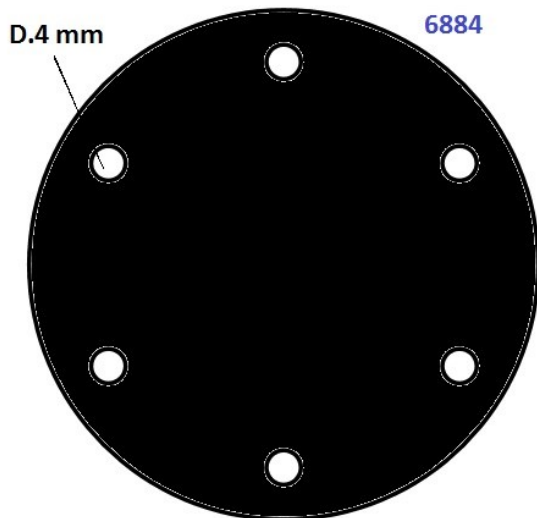
COD. 6365



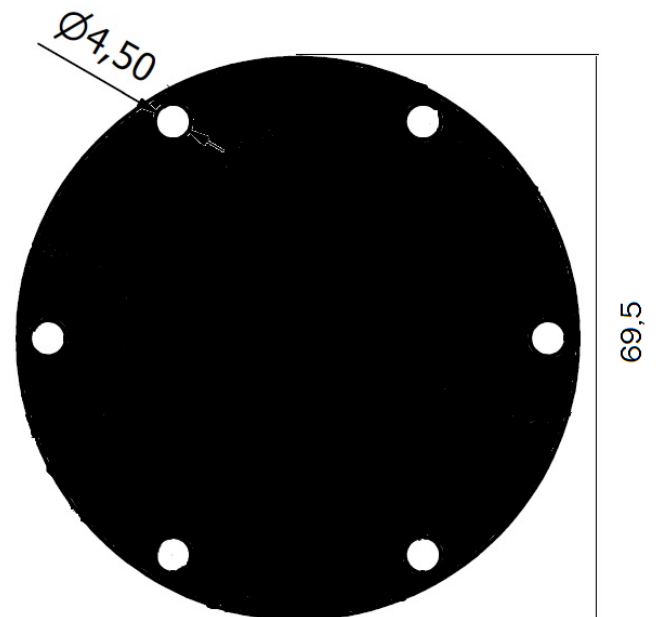
COD. 6912



COD. 6884

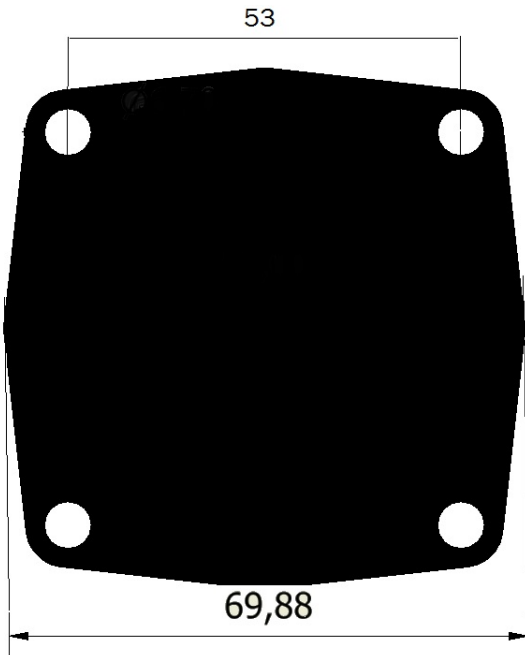


COD. 6363 Inox

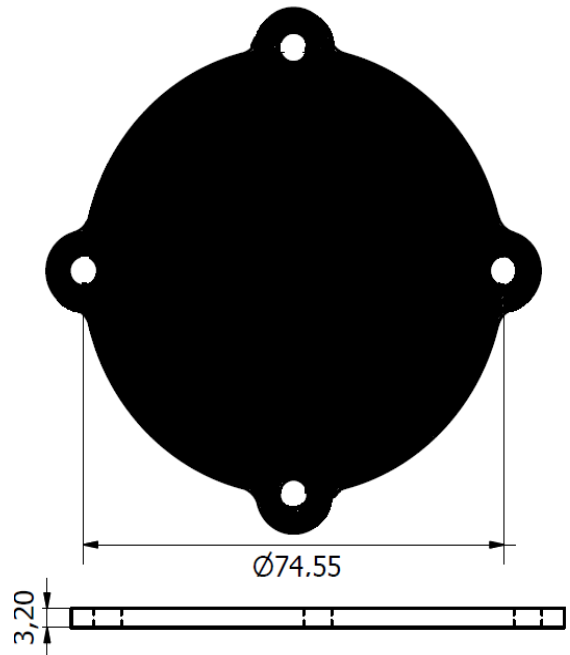


Immagini non in scala 1:1  
Pictures not to scale

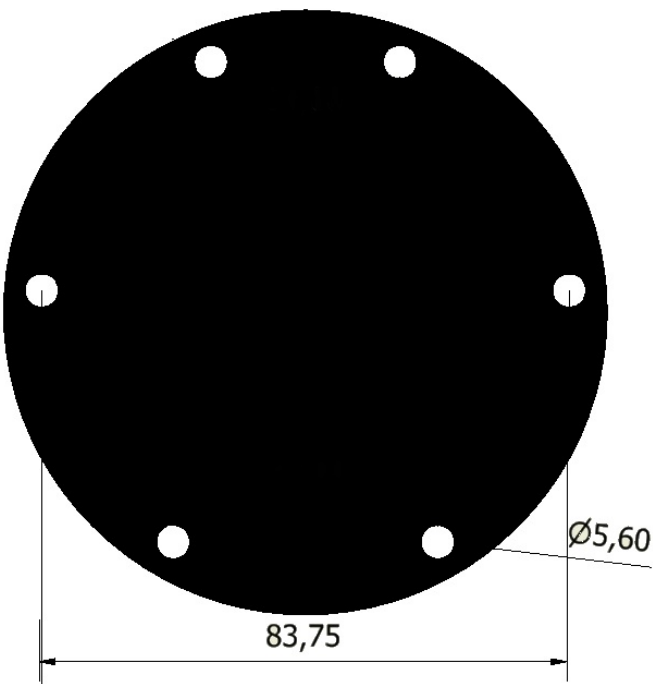
COD. 6644



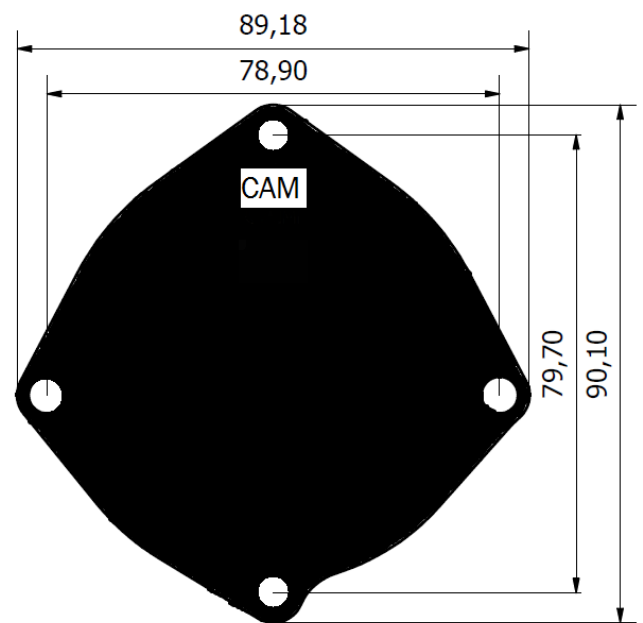
COD. 6796



COD. 6431

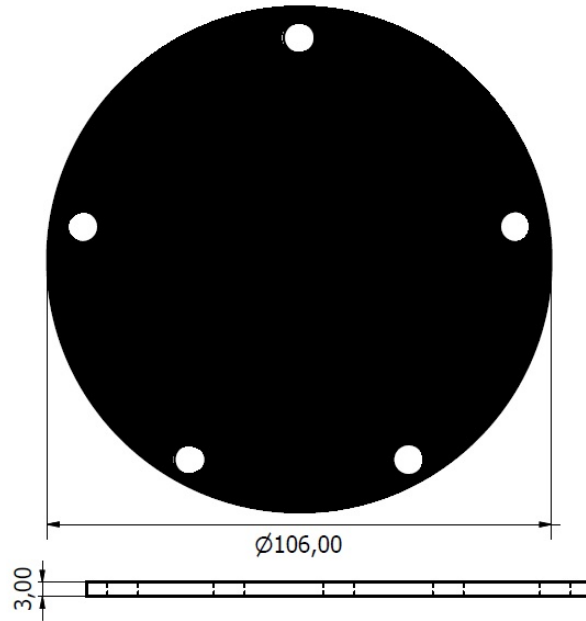


COD. 6909

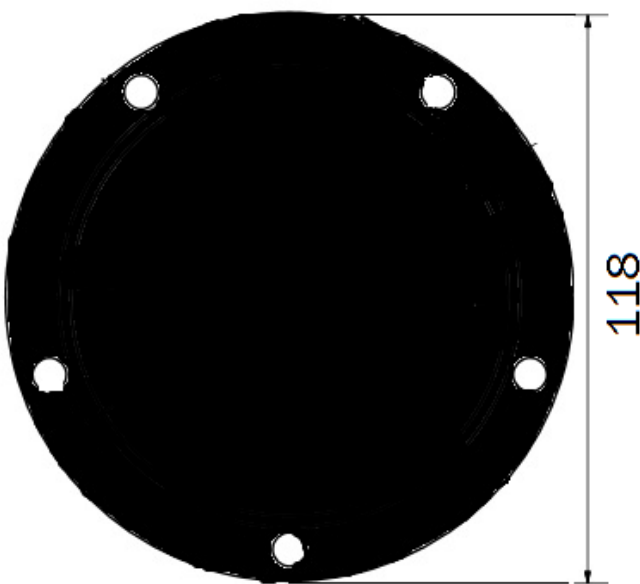


Immagini non in scala 1:1  
*Pictures not to scale*

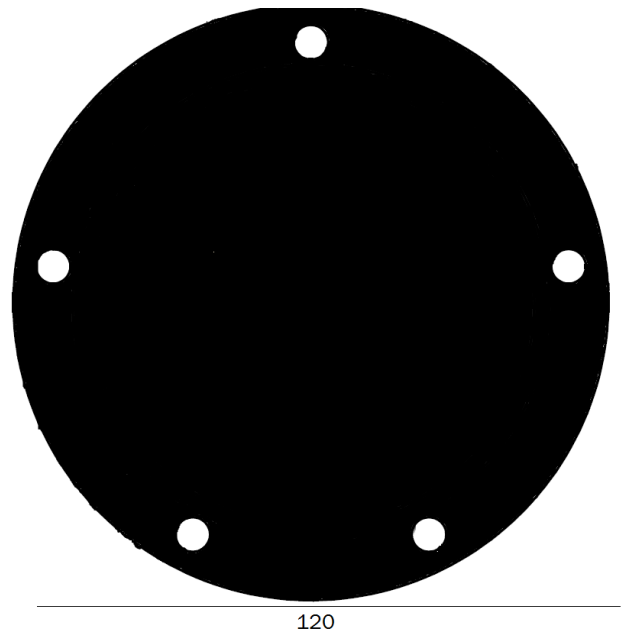
COD. 6725



COD. 6750



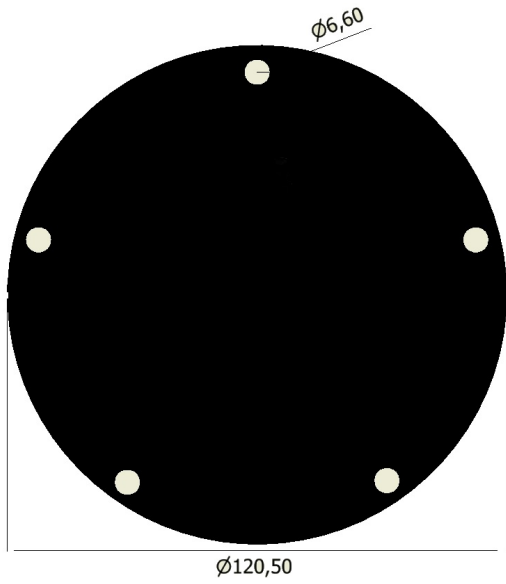
COD. 6896



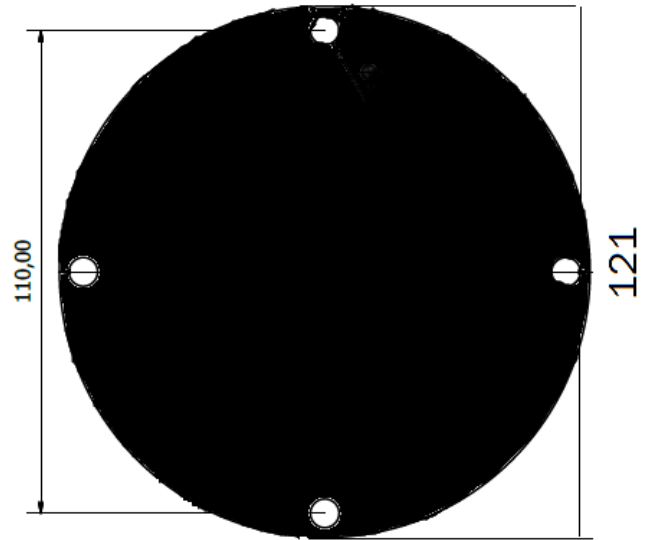
Immagini non in scala 1:1

*Pictures not to scale*

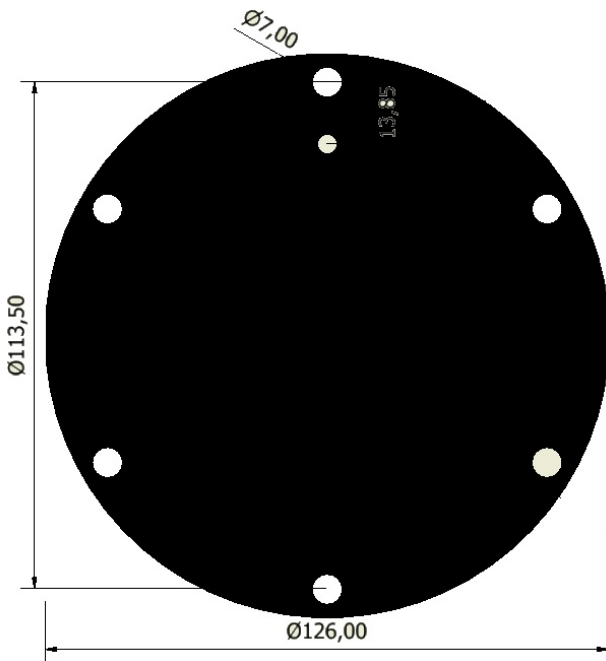
COD. 6730



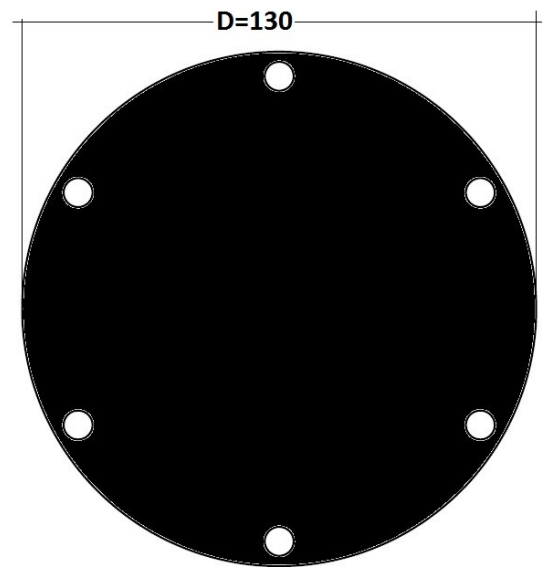
COD. 6381



COD. 6622



COD. 6774



COD. 6720

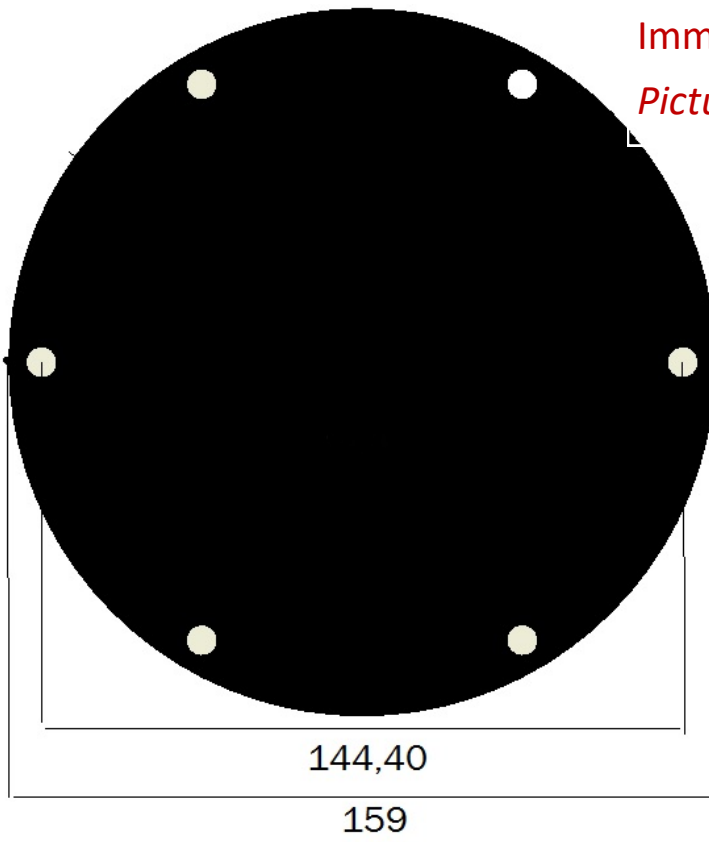
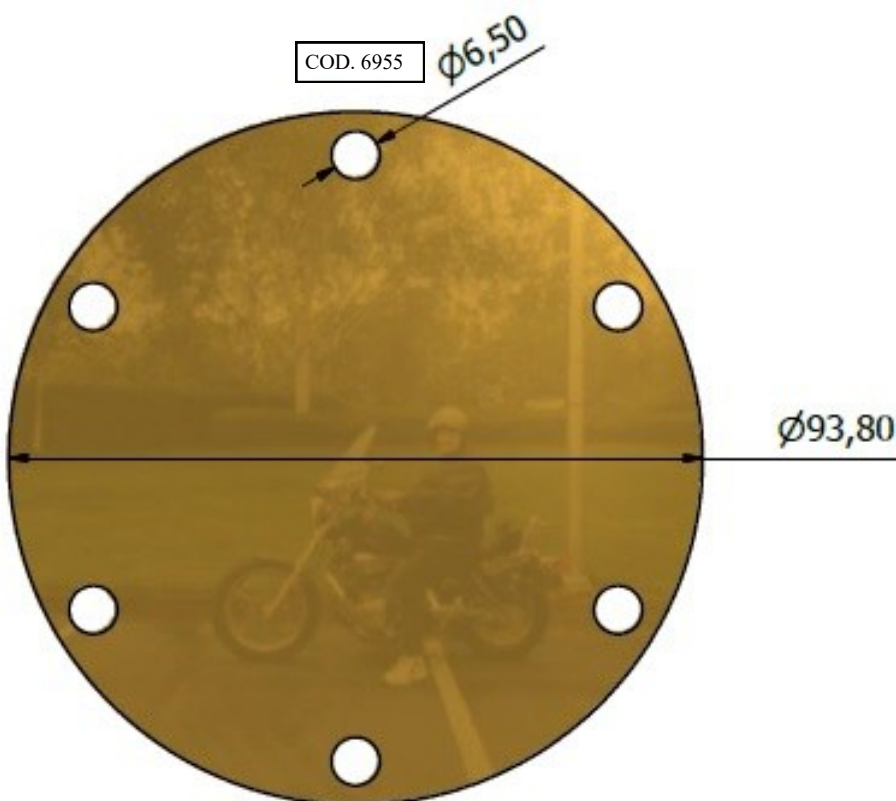
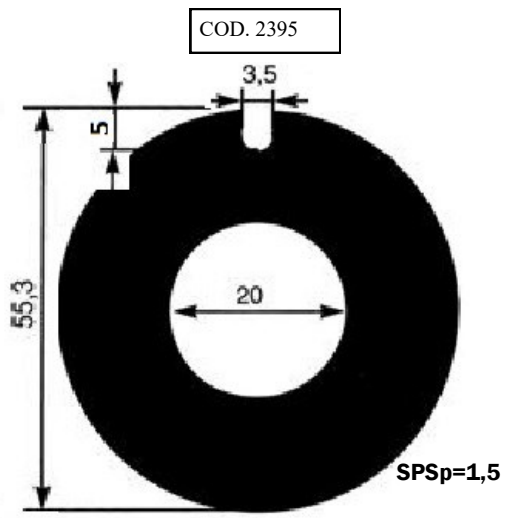
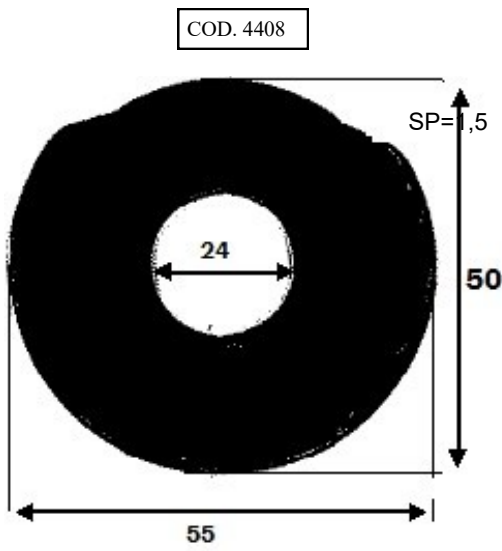
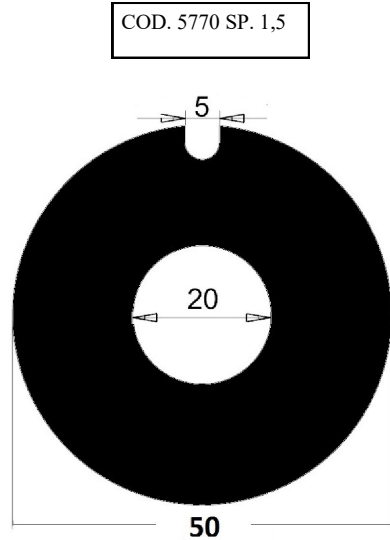
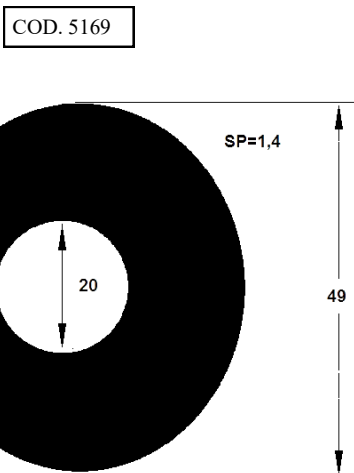
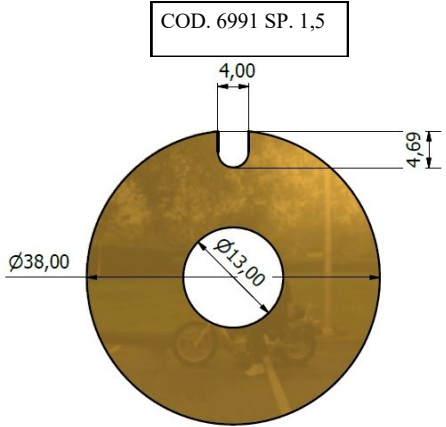
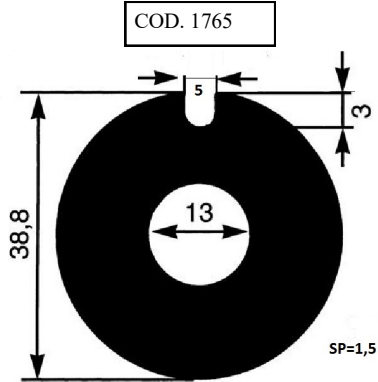
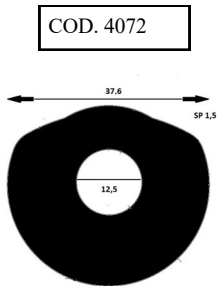


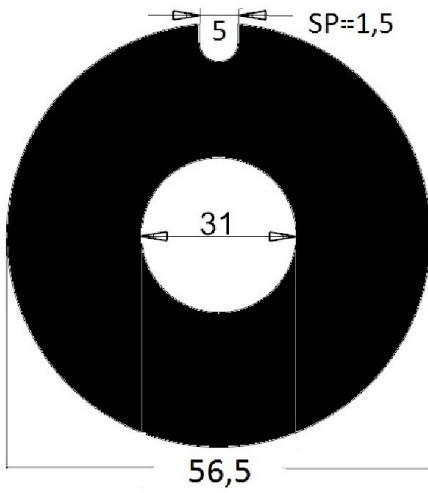
Immagine non in scala 1:1  
*Picture not to scale*

COD. 6955

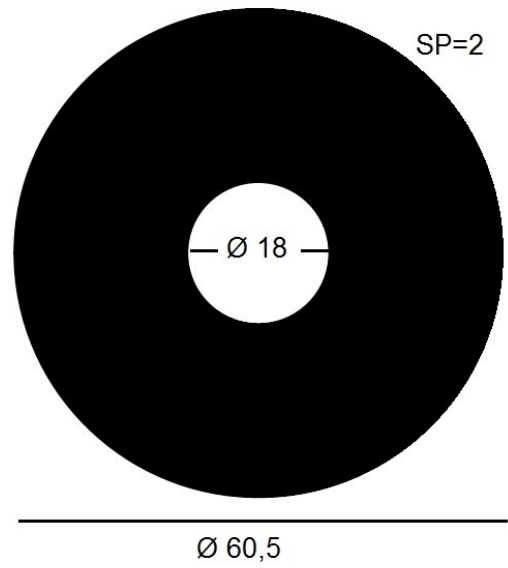




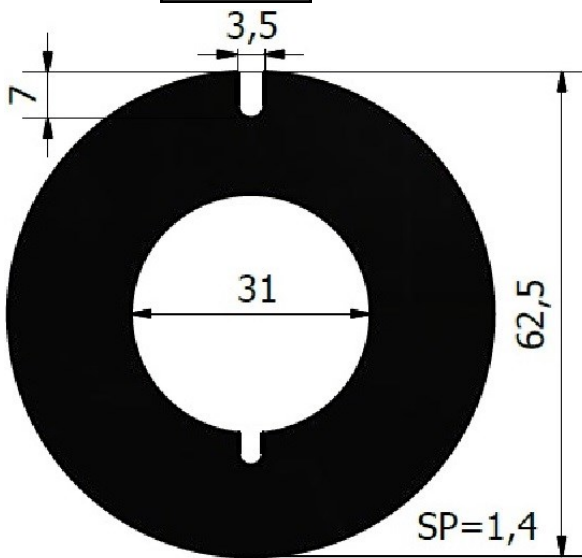
COD. 6229



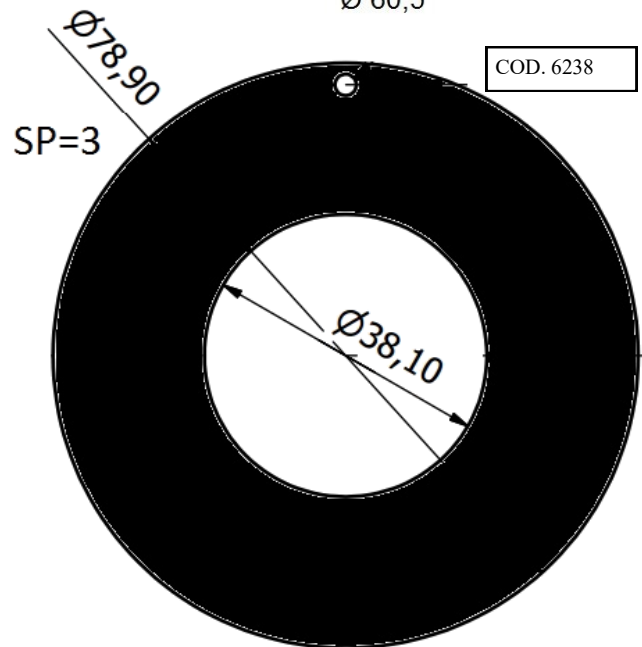
COD. 5996



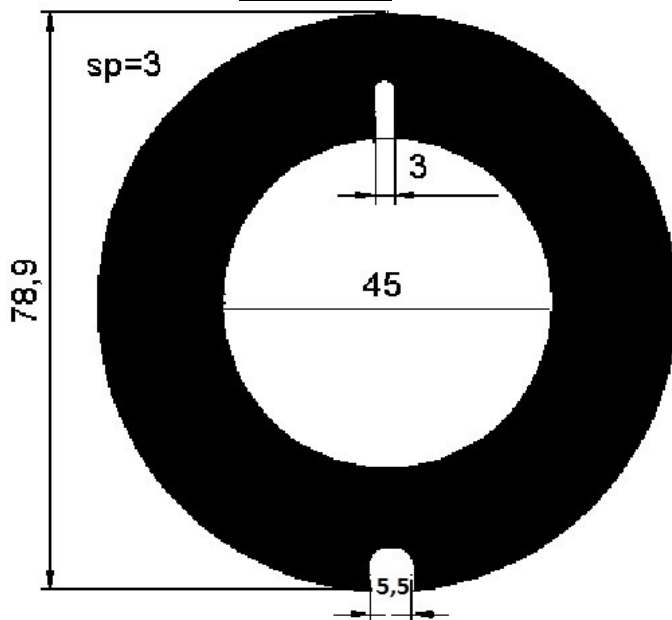
COD. 2413



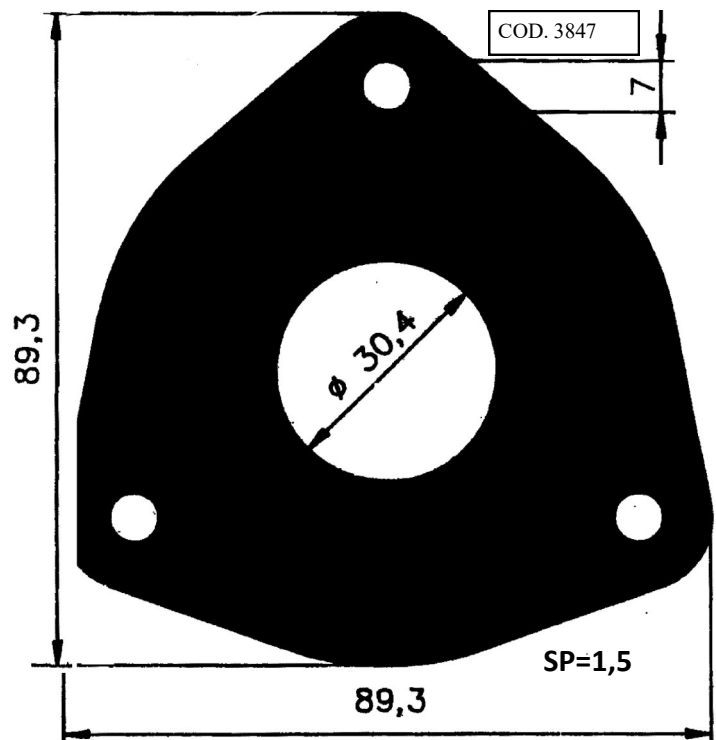
COD. 6238



COD. 4023

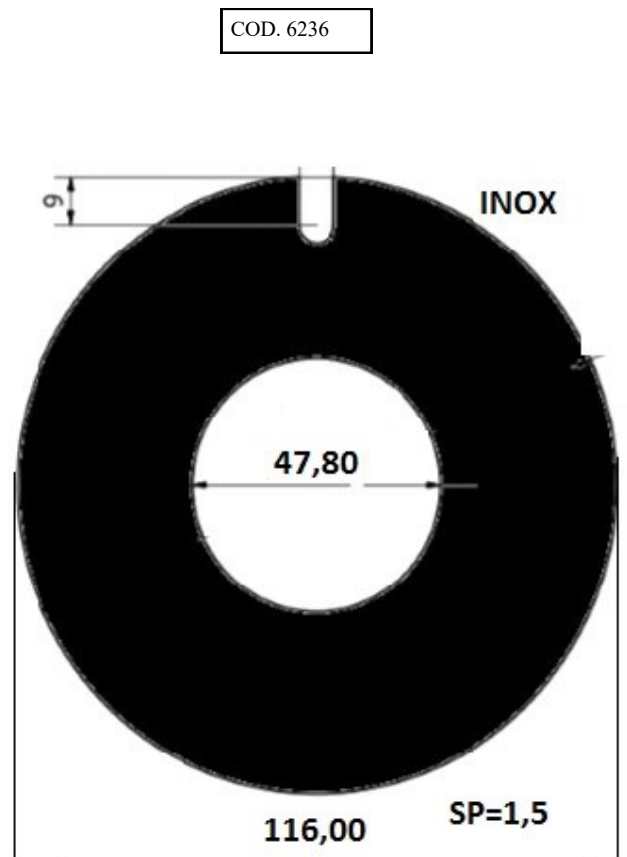
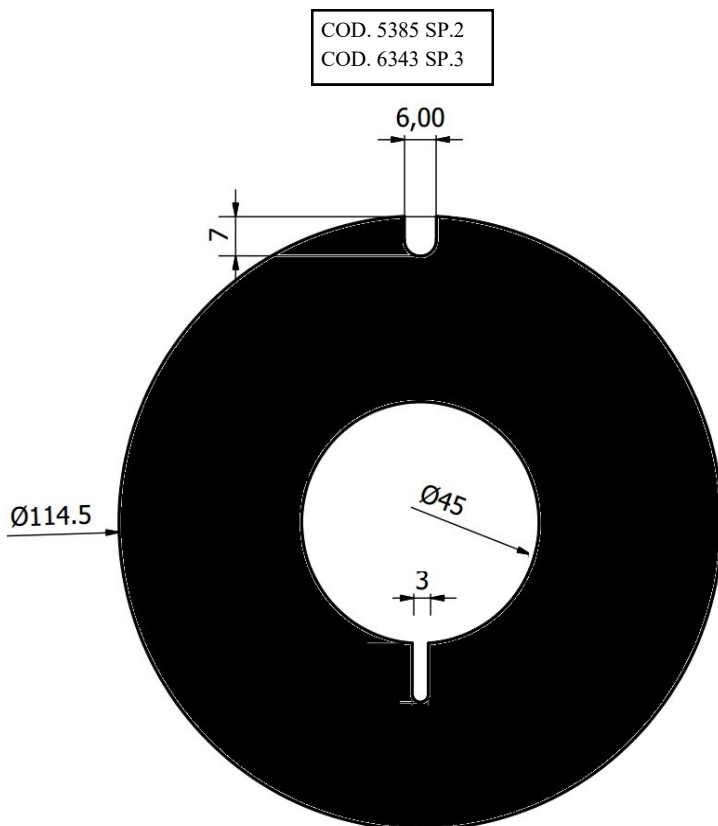
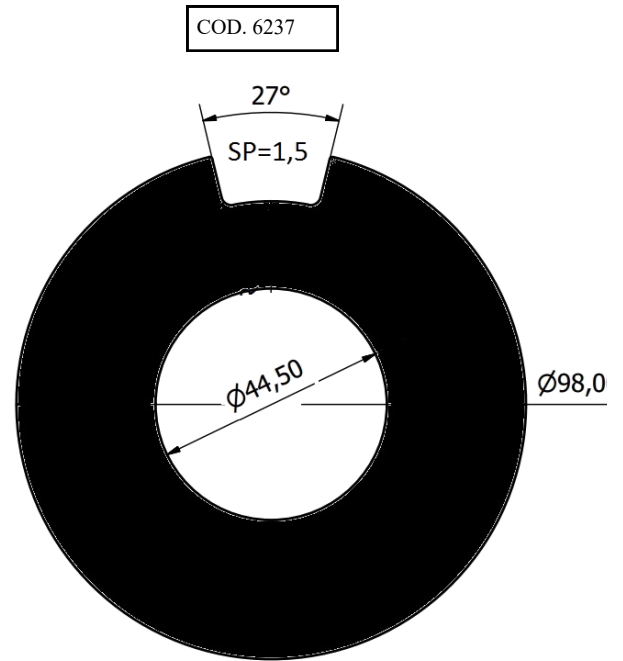
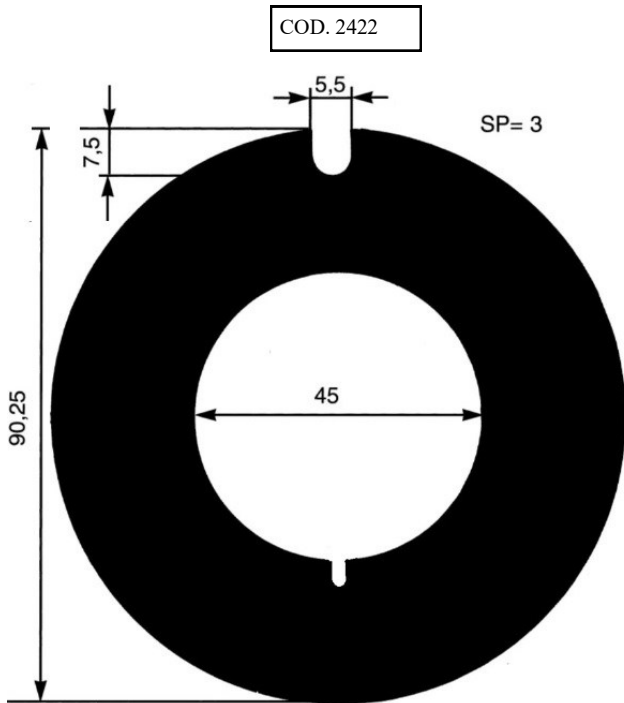


COD. 3847



Immagini non in scala 1:1

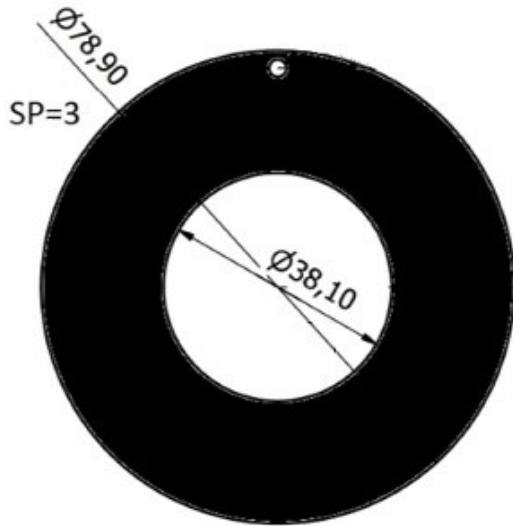
Pictures not to scale



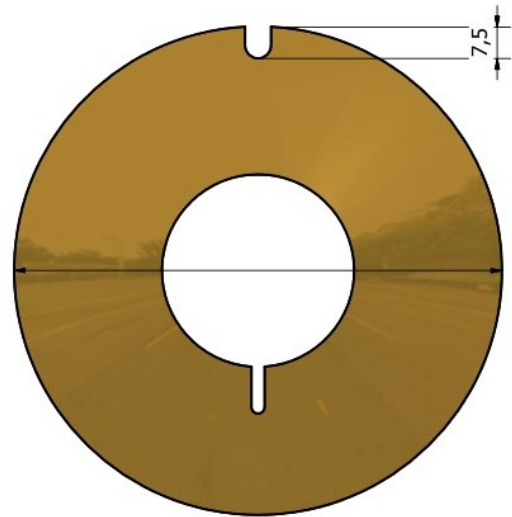


Immagini non in scala 1:1  
Pictures not to scale

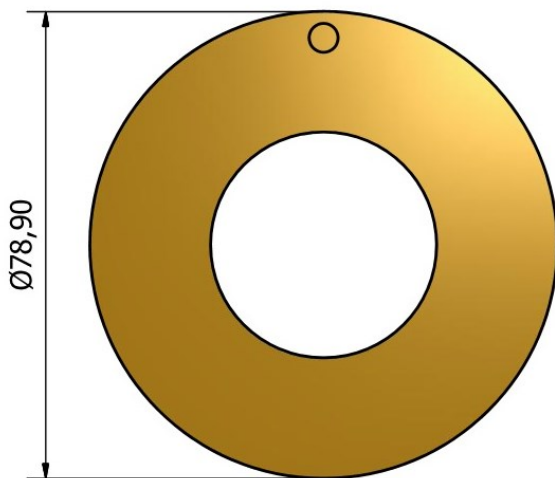
COD. 6238



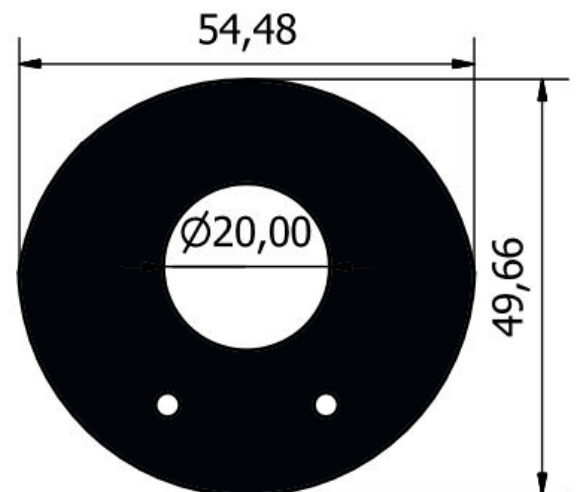
COD. 6343



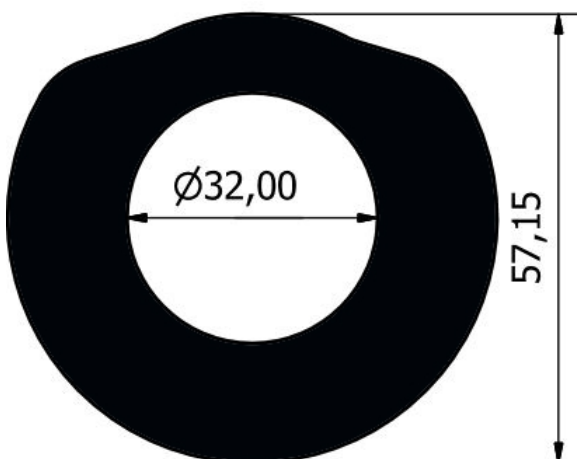
COD. 6528



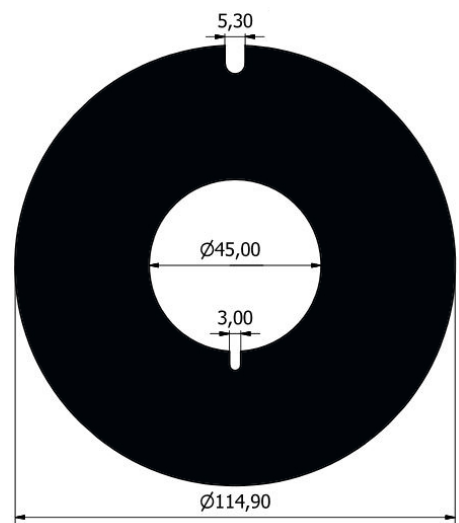
COD. 6646



COD. 6647

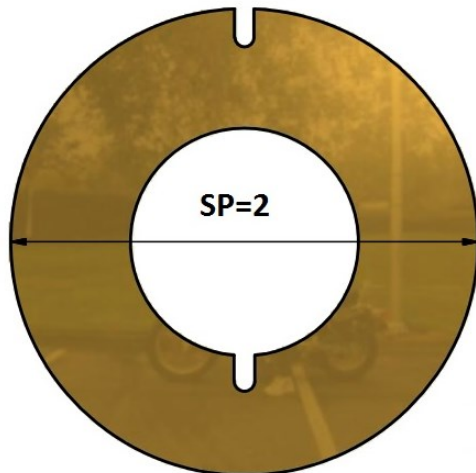


COD. 6721



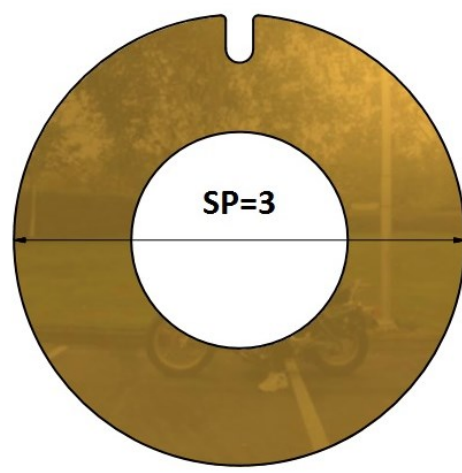
Immagini non in scala 1:1  
Pictures not to scale

COD. 6723



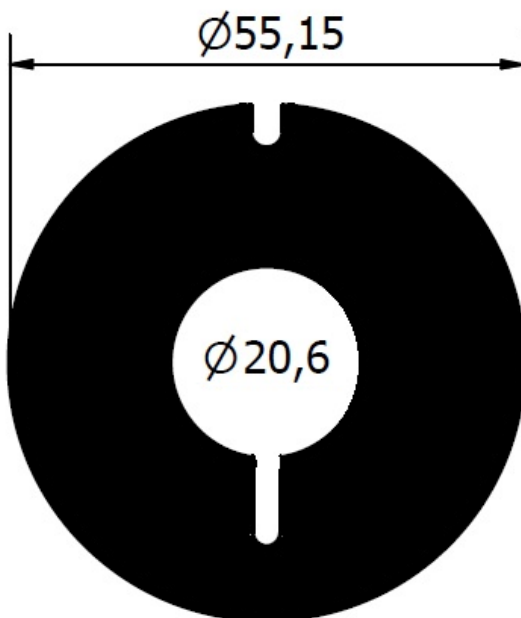
Ø75,90

COD. 6755



Ø99,16

COD. 6777

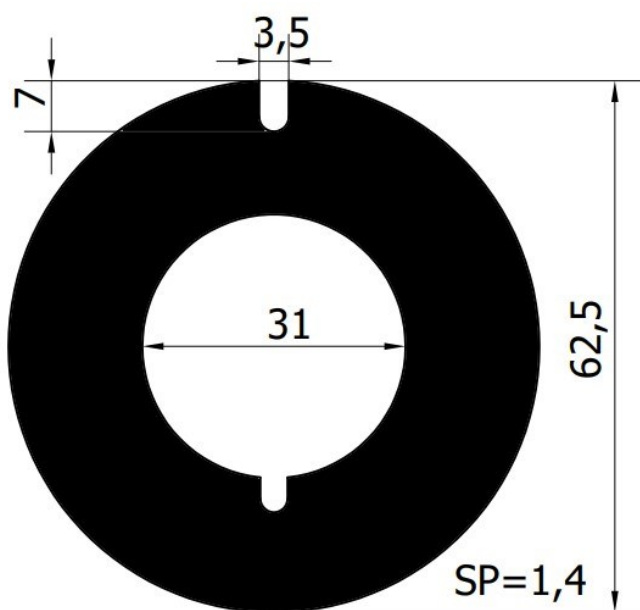


Ø55,15

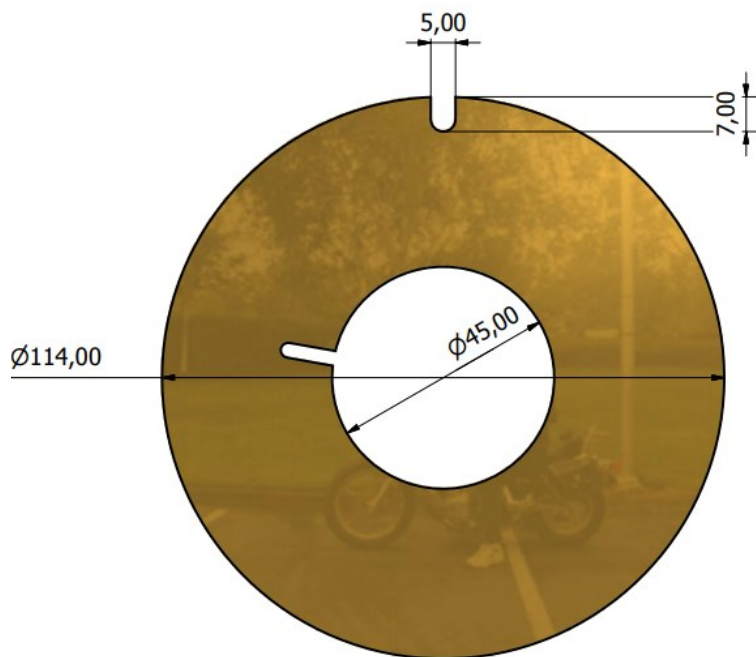
Ø20,6

Immagini non in scala 1:1  
Pictures not to scale

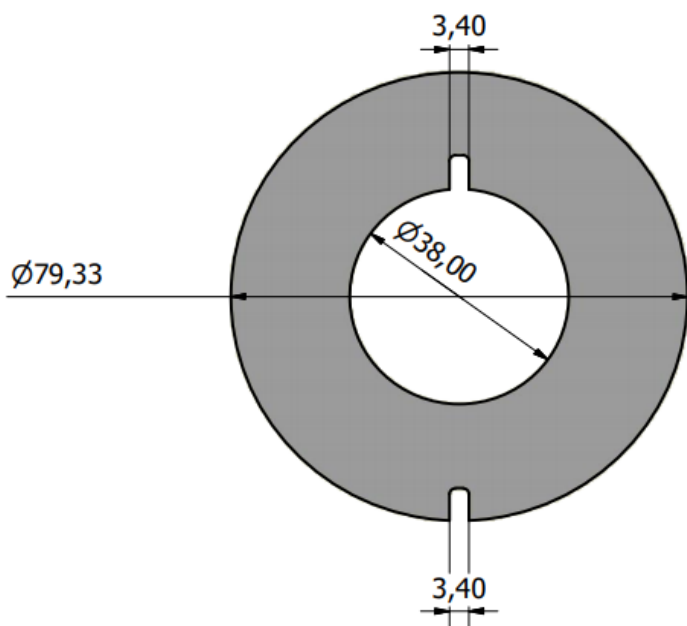
COD. 6967



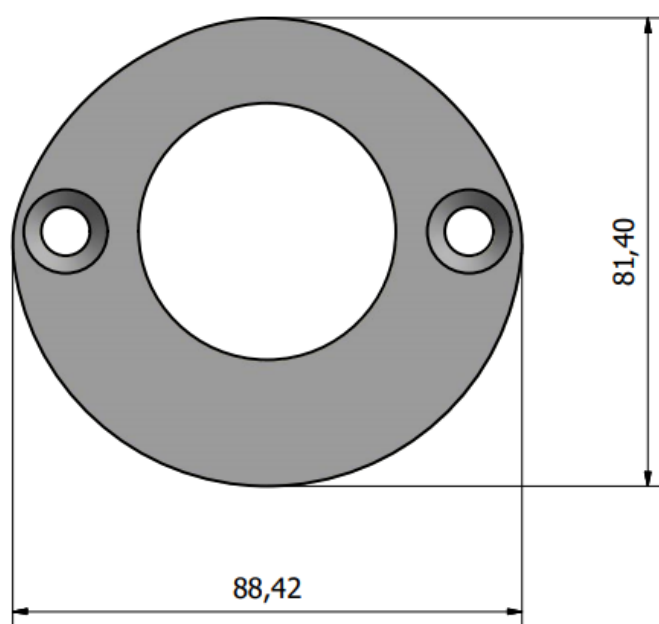
COD. 6983



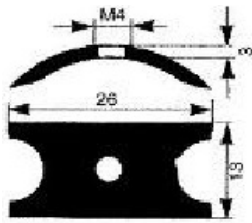
COD. 6992



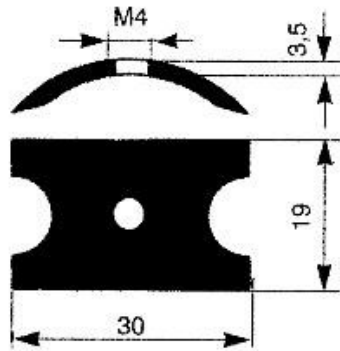
COD; 7329



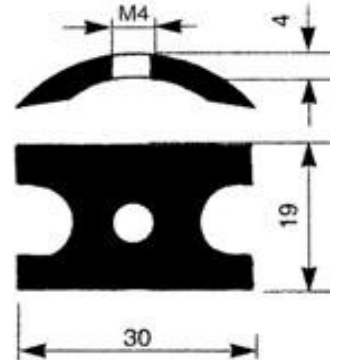
COD. 164



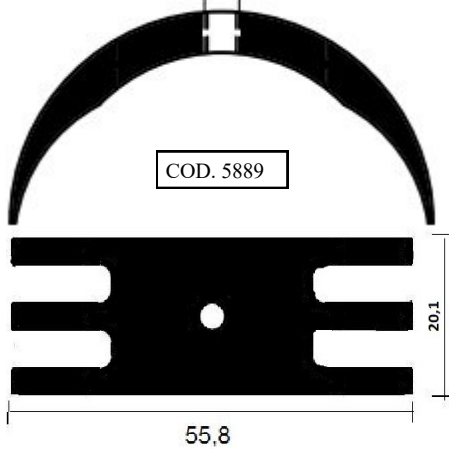
COD. 2375



COD. 2372 sp. 4 mm  
COD. 3433 sp. 2 mm

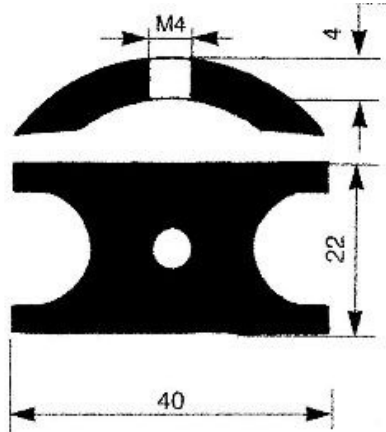


M4x0.7 - 6H

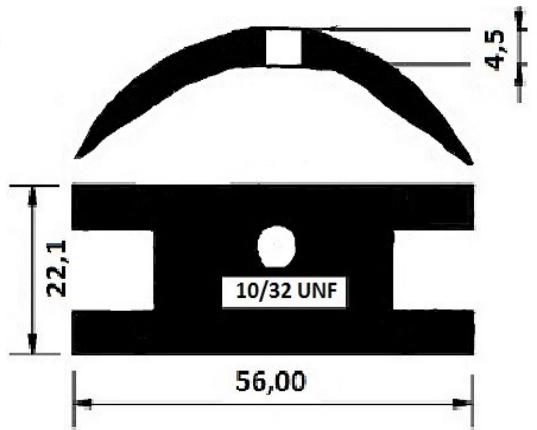


COD. 5889

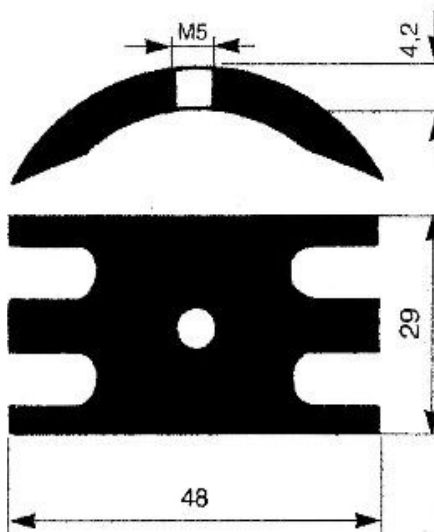
COD. 3832 sp. 2mm  
COD. 2381 sp. 4 mm  
COD. 2651 sp. 5 mm



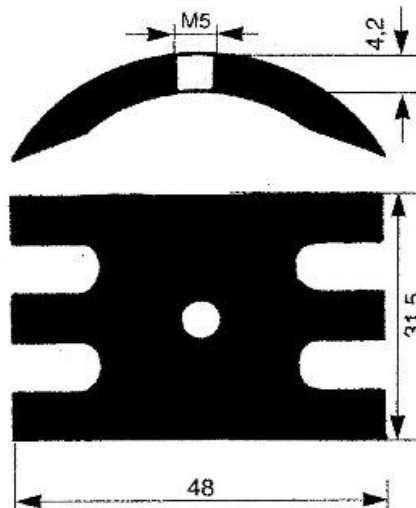
COD. 6244 sp. 4,5 mm  
COD. 6464 sp. 4,5 mm Foro Centrato



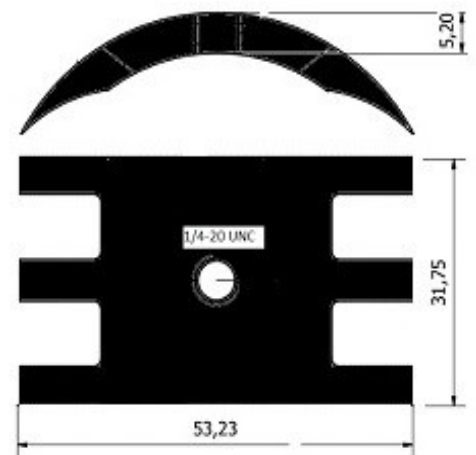
COD. 2577



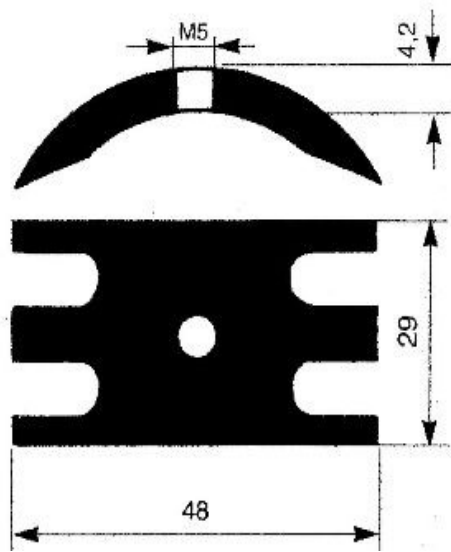
COD. 2393 sp. 4,5 mm COD. 4044 sp. 3,1 mm  
COD. 3729 sp. 5 mm COD. 5522 sp. 3,5mm



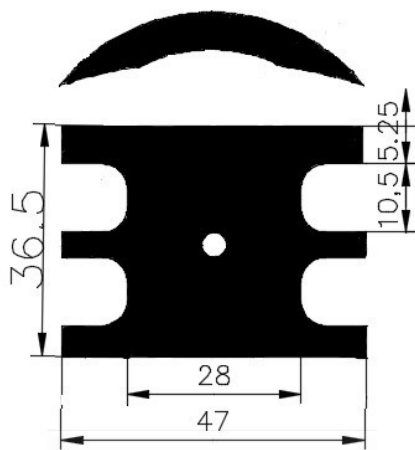
COD. 6240



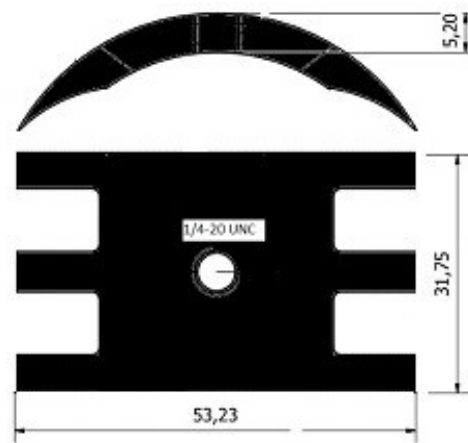
COD. 2577



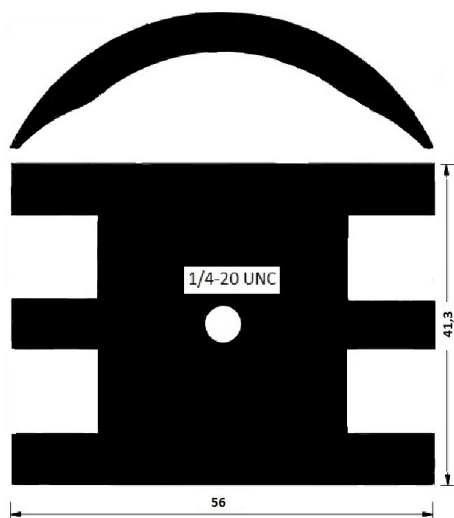
COD. 5039



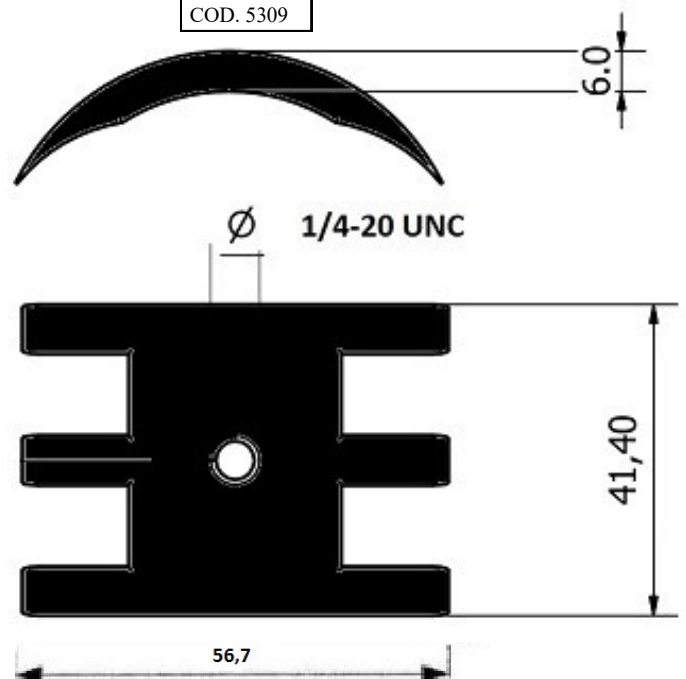
COD. 6240



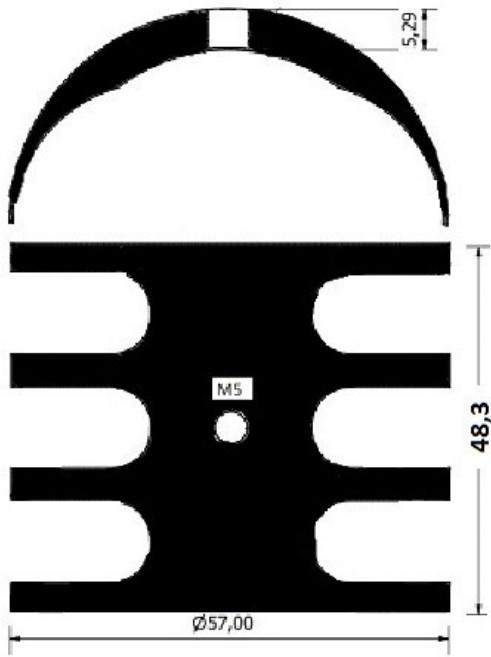
COD. 6242 sp. 4,8 mm  
COD. 6243 sp. 5,7 mm



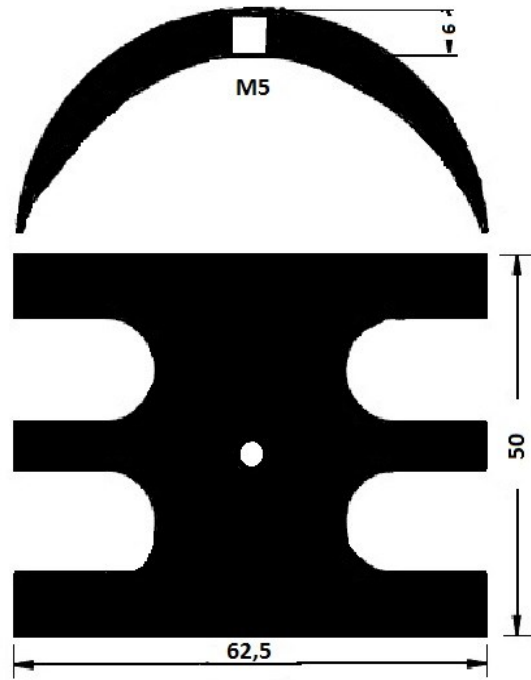
COD. 5309



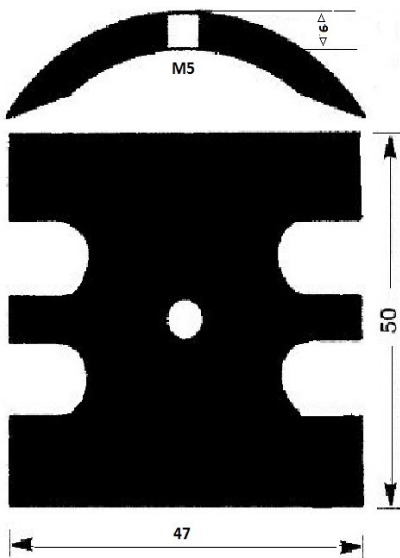
COD. 6220 sp. 5,3 mm  
COD. 6314 sp. 4,3 mm



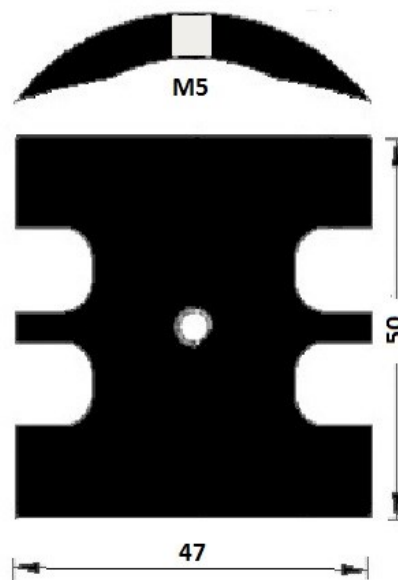
COD. 5752



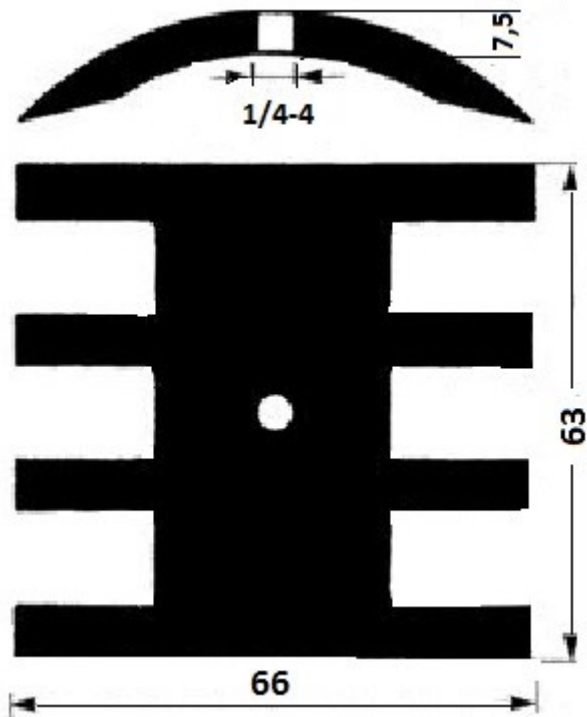
COD. 2411 sp. 6 mm COD. 368 sp. 4 mm  
COD. 367 sp. 3 mm COD. 6189 sp. 6 mm foro 7/32



COD. 6523 sp. 5,25 mm  
COD. 6524 sp. 4 mm  
COD. 6525 sp. 3 mm

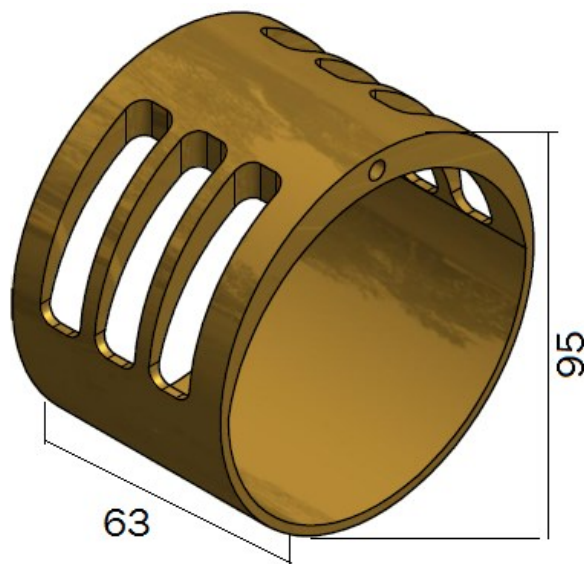


COD. 2421 sp. 7,2mm COD. 6379 sp. 7,2 foro M6  
COD. 3182 sp. 5 mm COD. 6634 sp. 6 mm

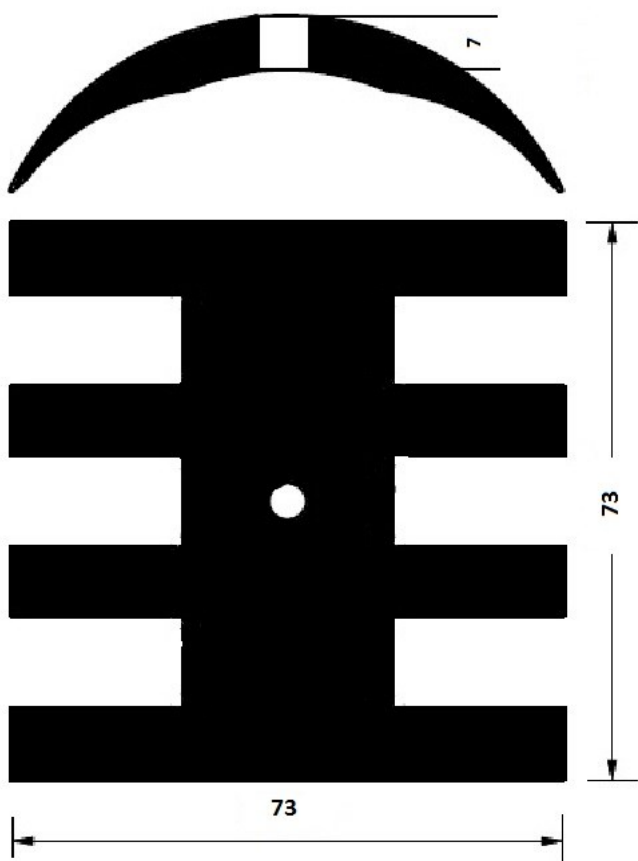


COD. 6382

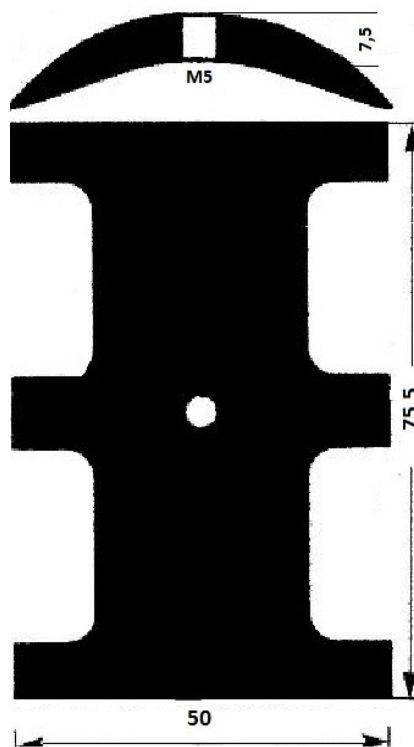
NON IN SCALA



COD. 6241



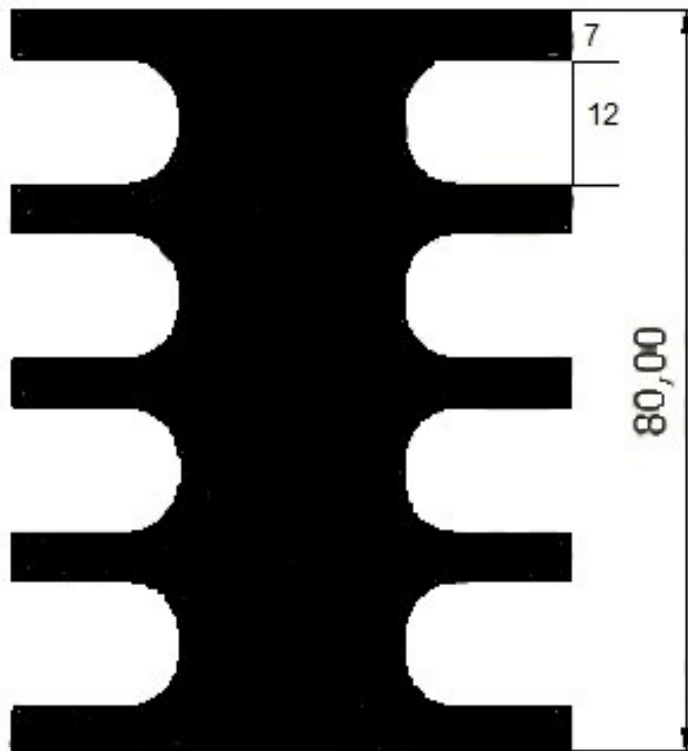
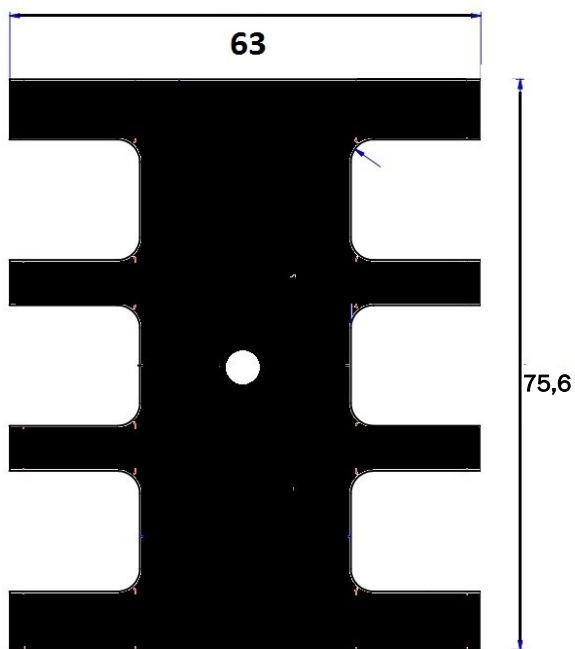
COD. 3643 sp. 6,3 mm  
COD. 3644 sp. 7,5 mm  
COD. 5472 sp. 5 mm





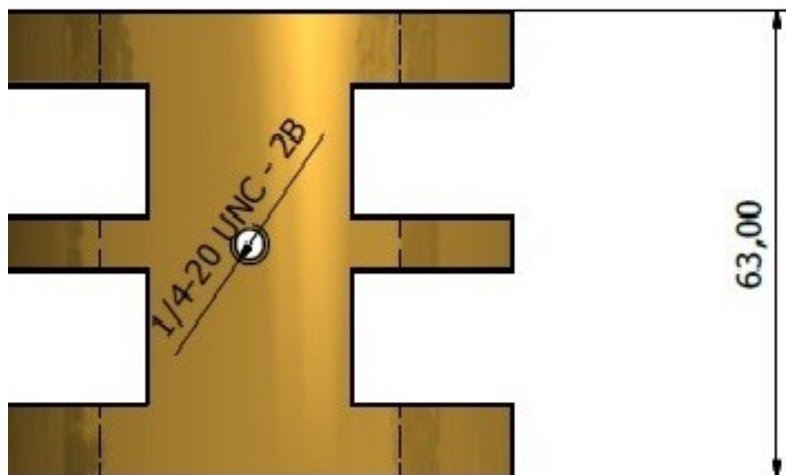
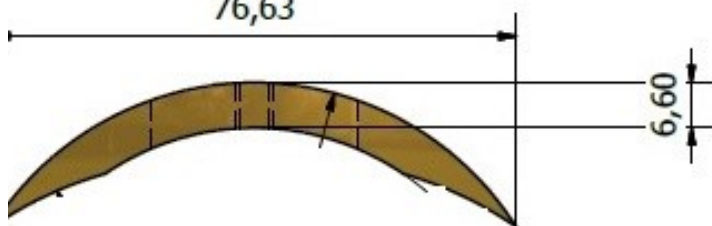
COD. 4499 sp. 5,6 mm

COD. 6674



COD. 6919

76,63

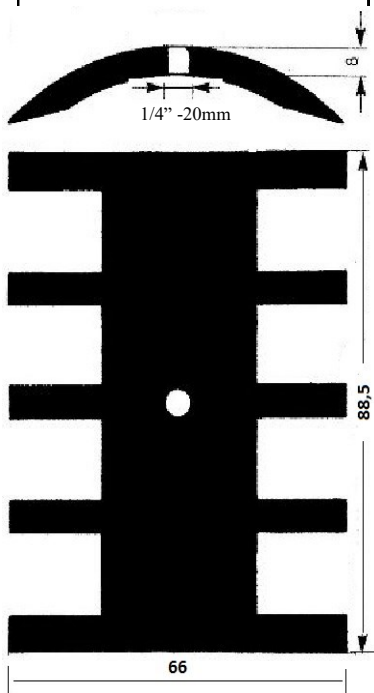




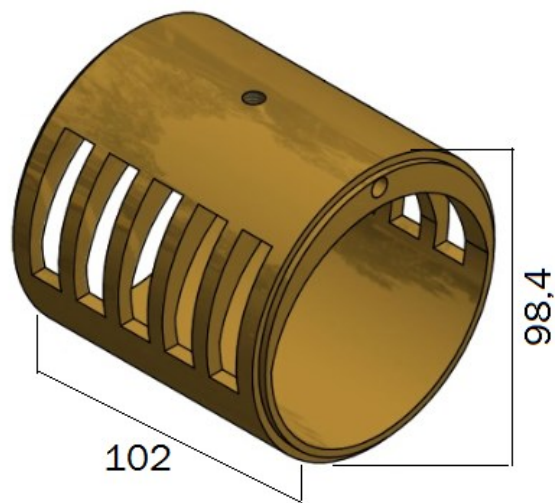
Immagini non in scala 1:1

Pictures not to scale

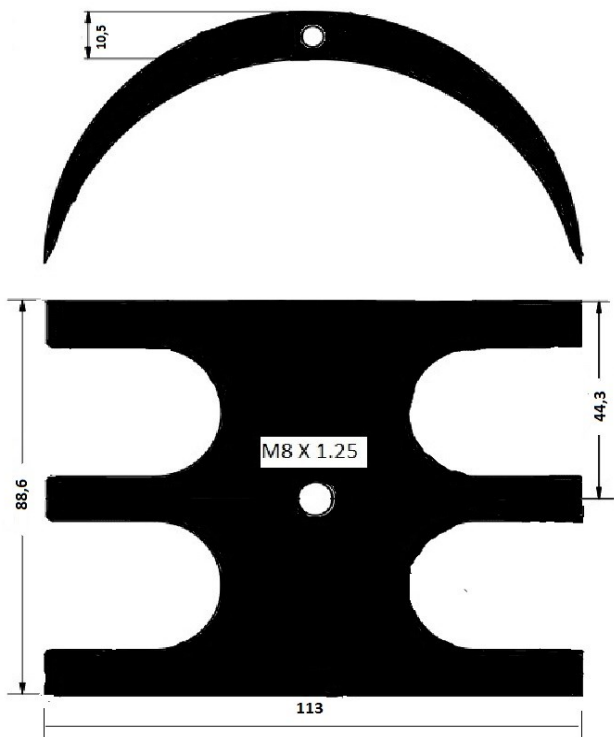
COD. 2425 sp. 7,6 mm  
COD. 3197 sp. 5 mm  
COD. 4055 sp. 6,5 mm  
COD. 5203 sp. 7,6 mm FORO M8  
COD. 6620 sp. 7,6 mm FORO M6



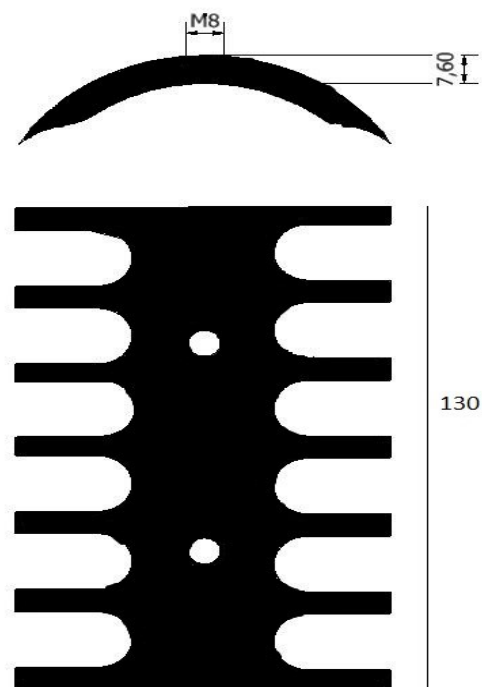
COD. 5792



COD. 6143 sp. 10,5  
COD. 6325 sp. 9

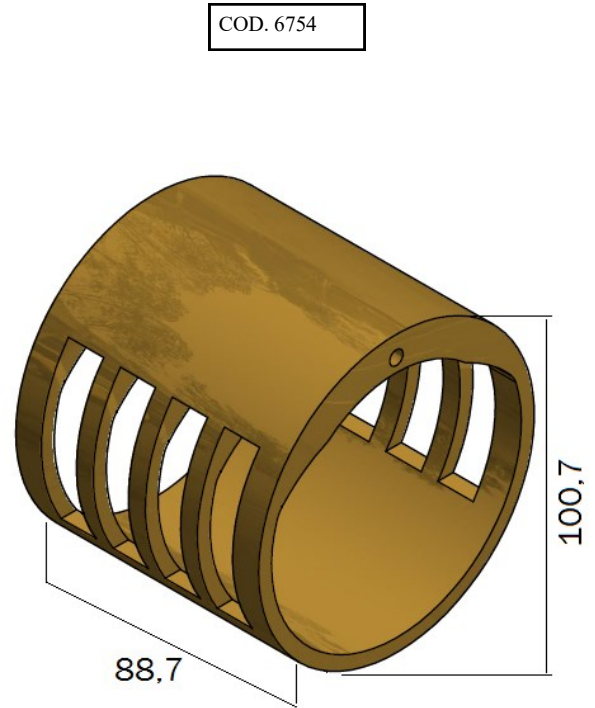
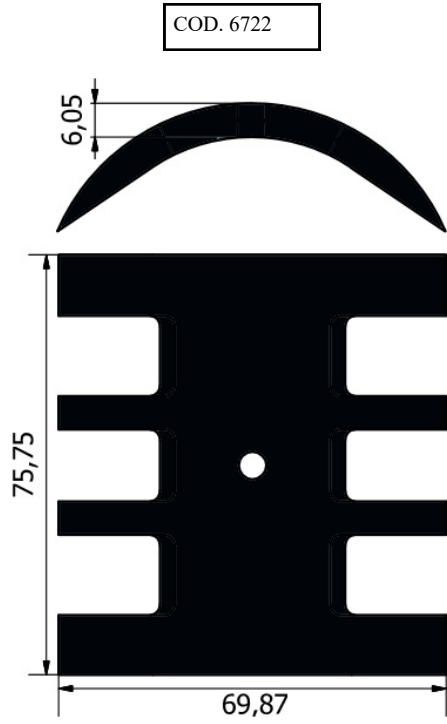


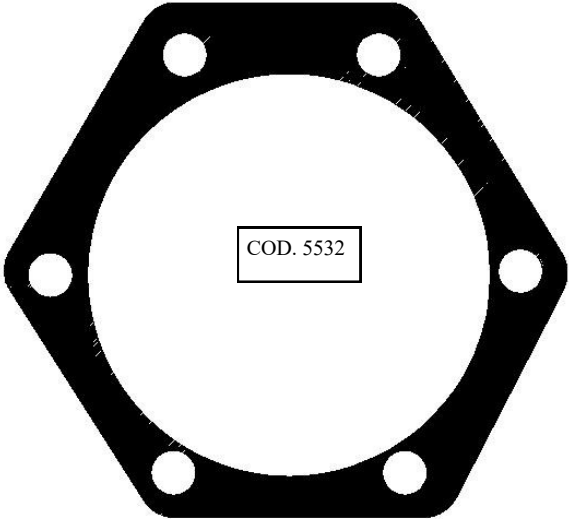
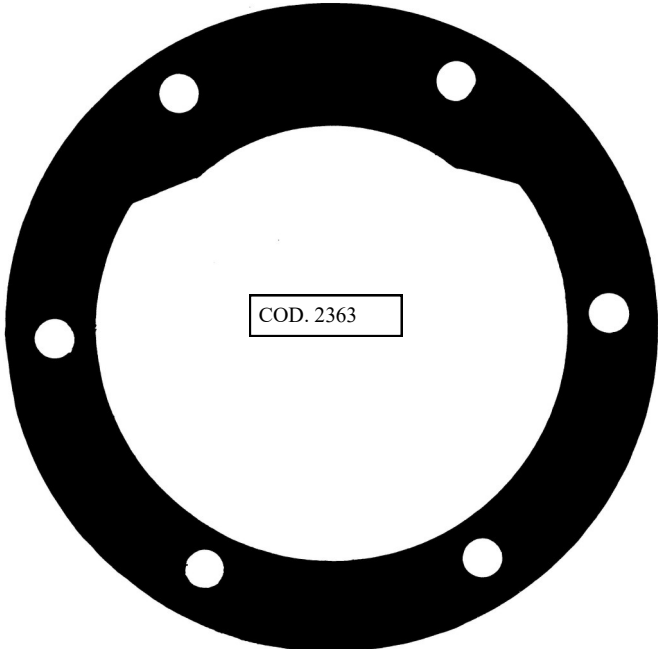
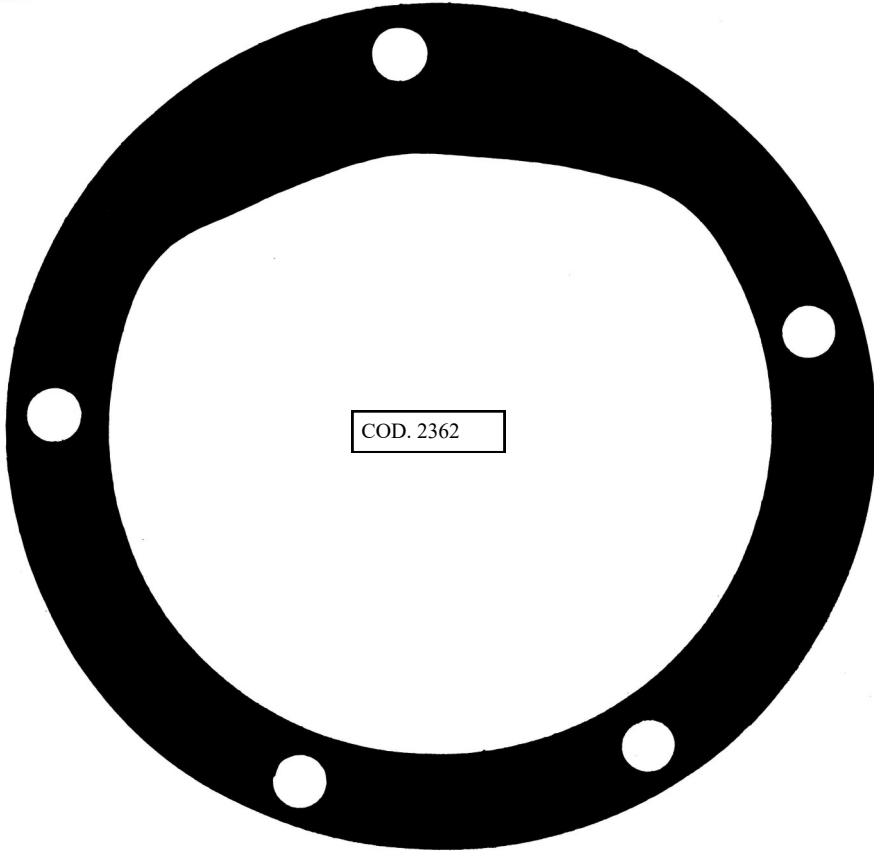
COD. 6106

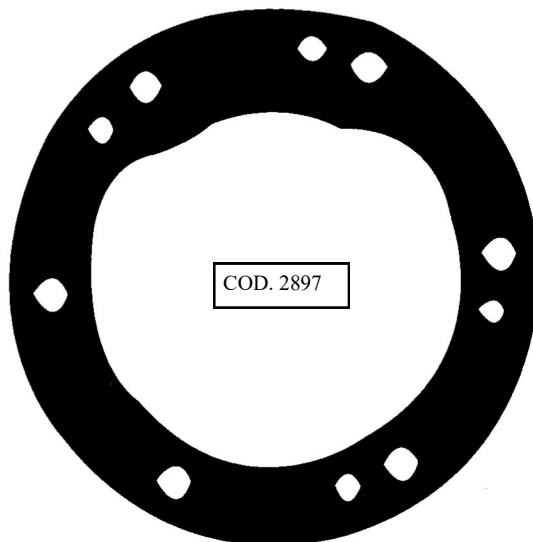
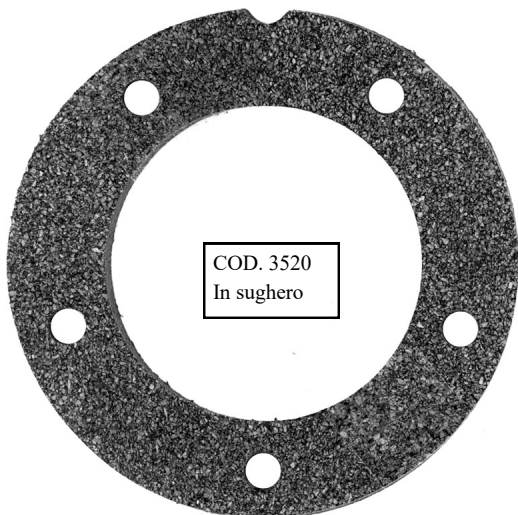
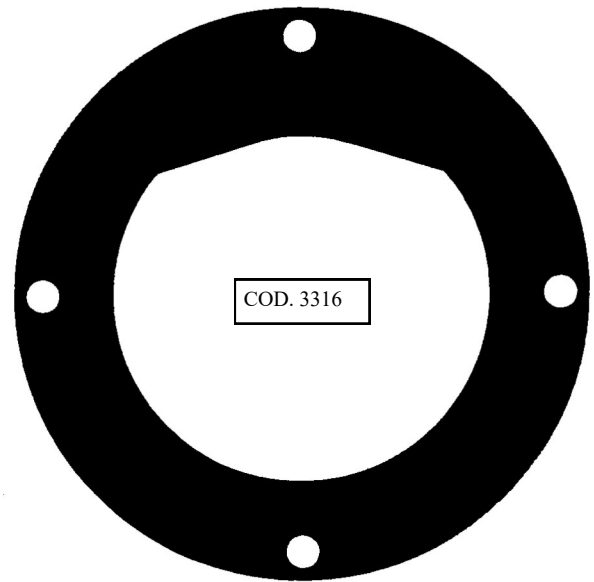
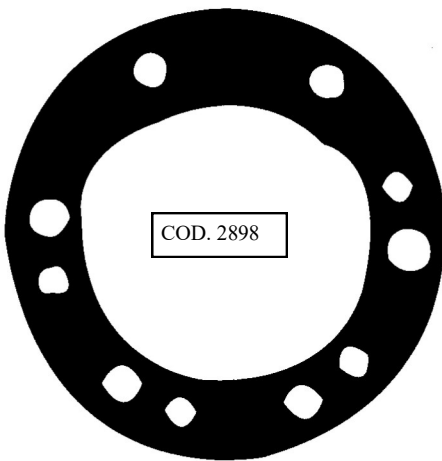
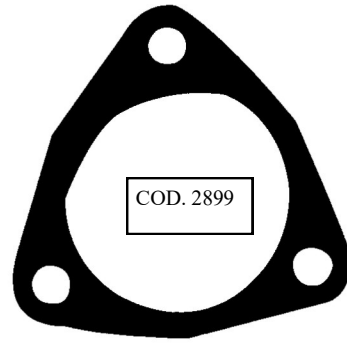
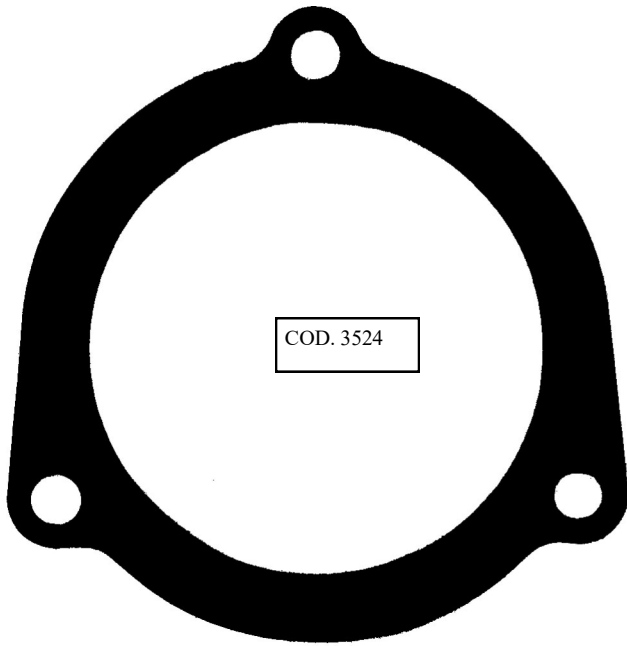


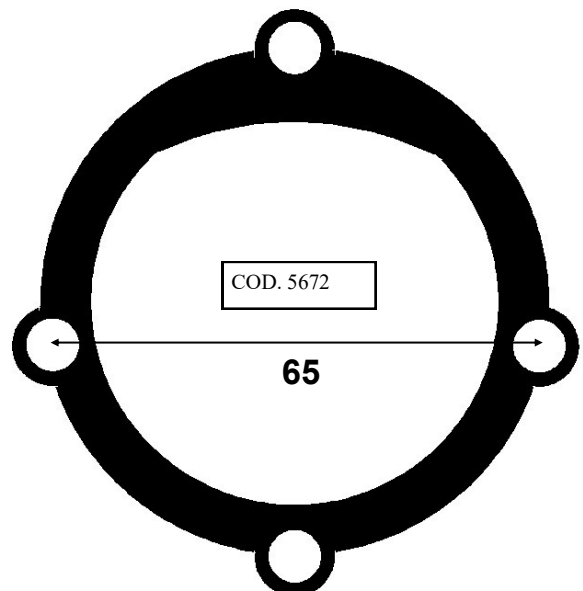
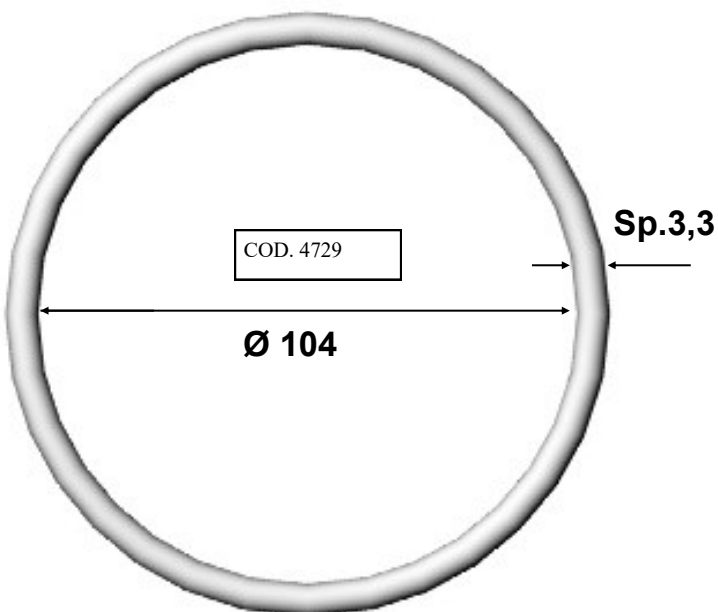
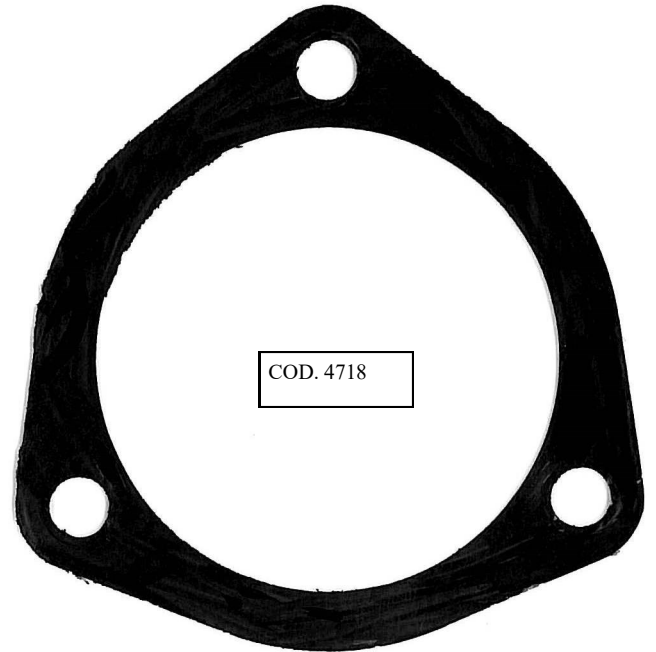
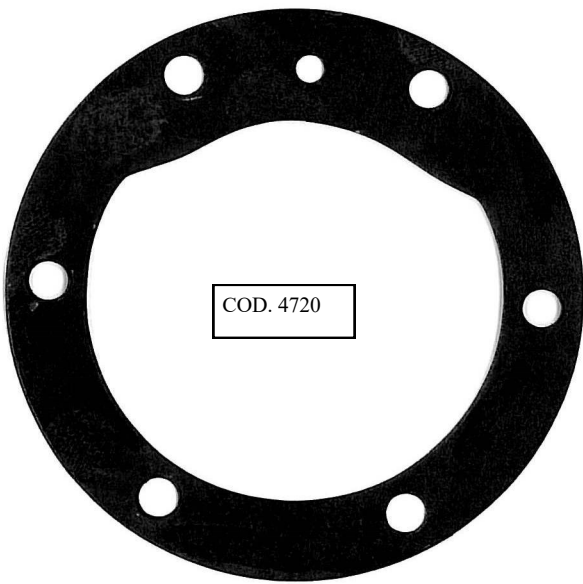
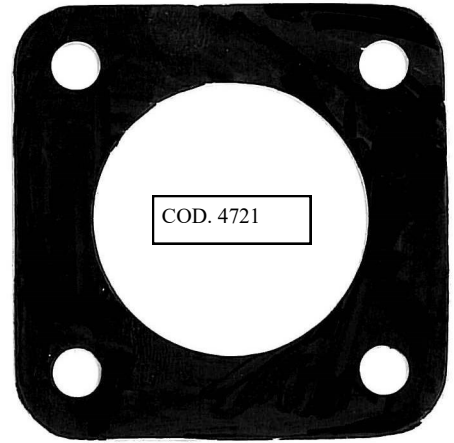
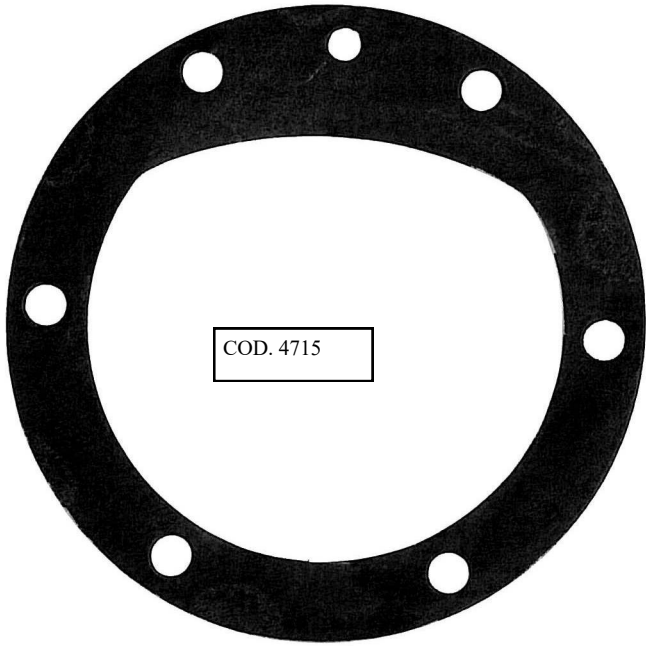
Immagini non in scala 1:1

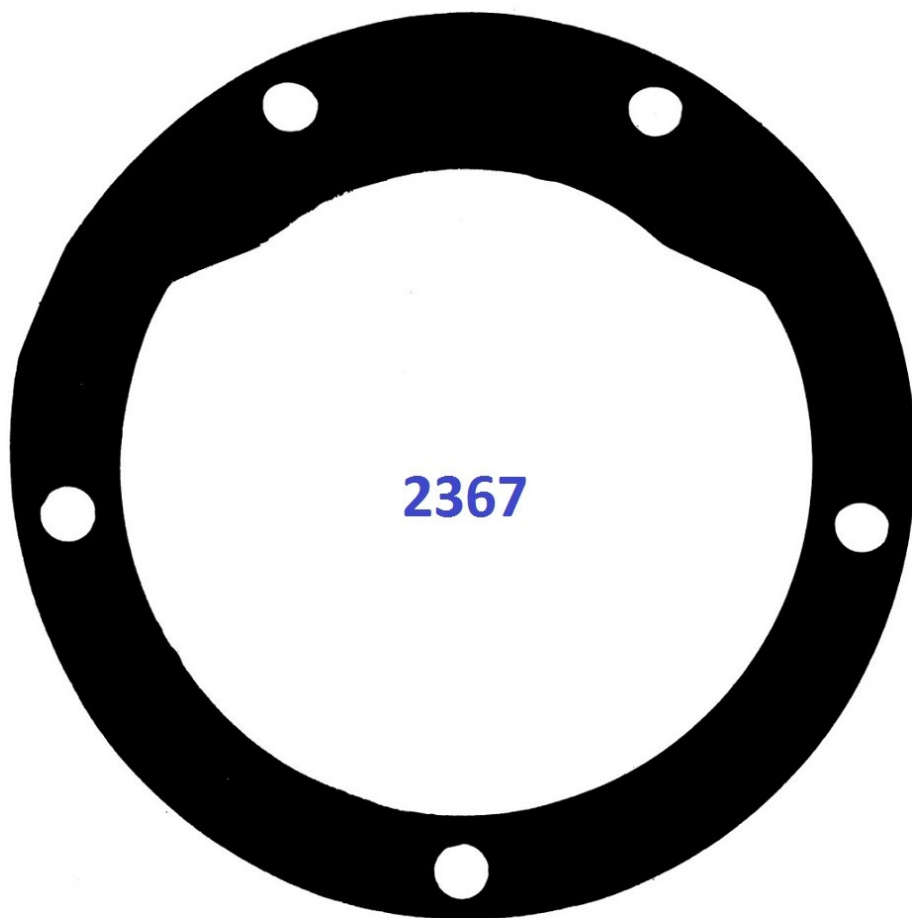
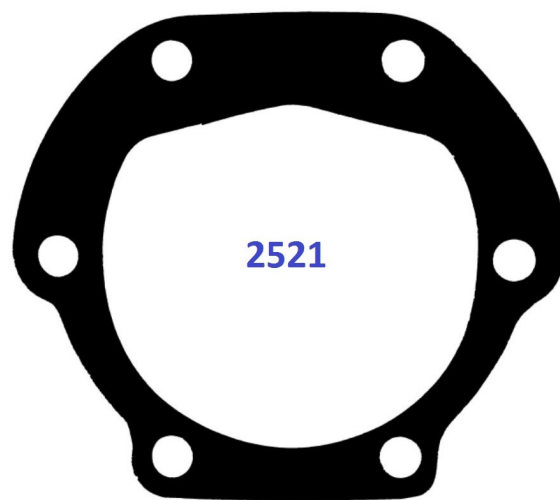
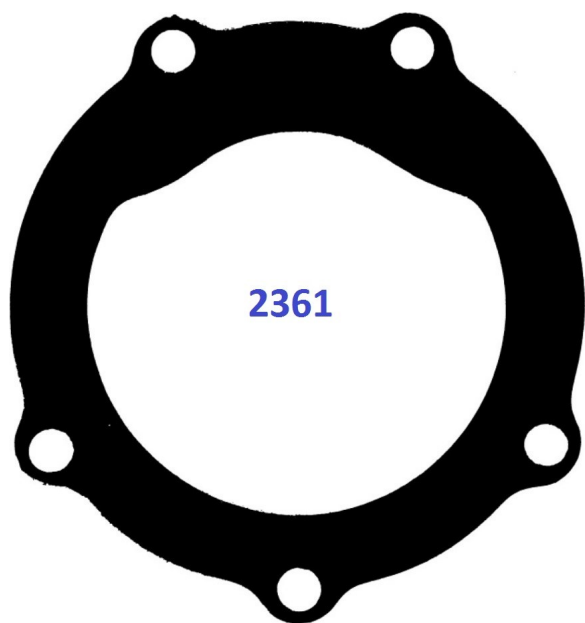
*Pictures not to scale*

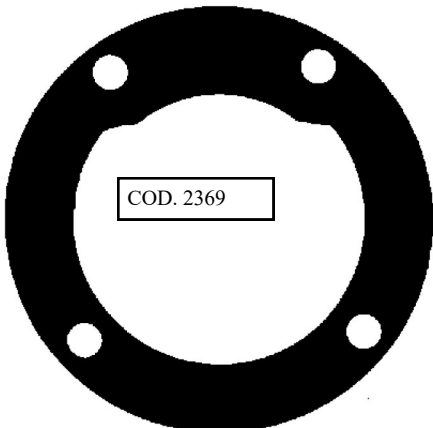




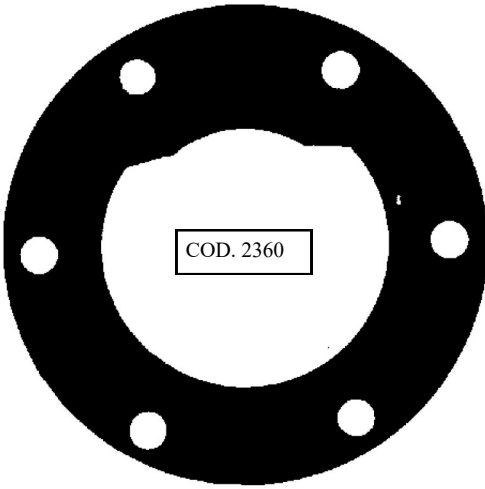




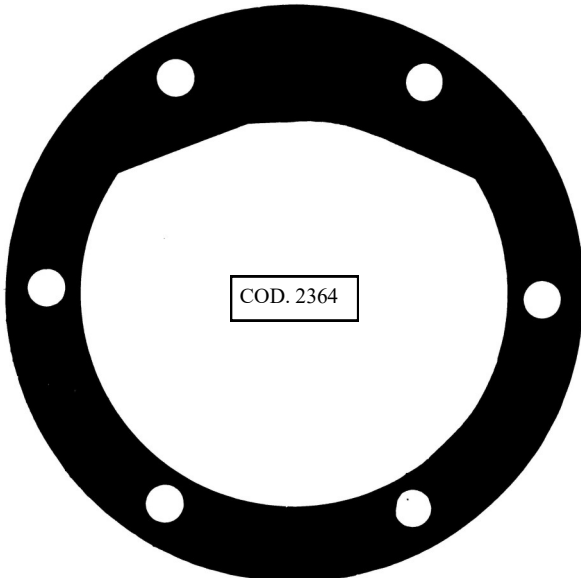




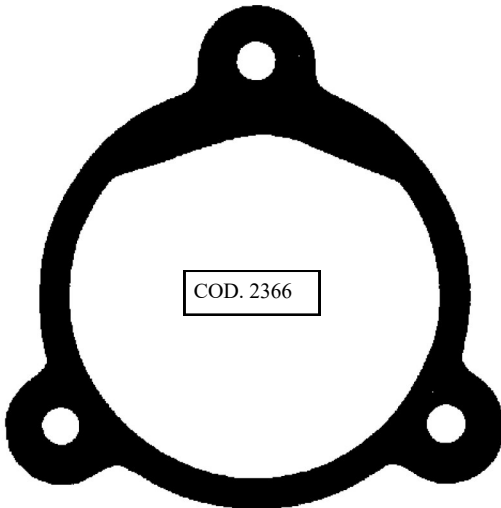
COD. 2369



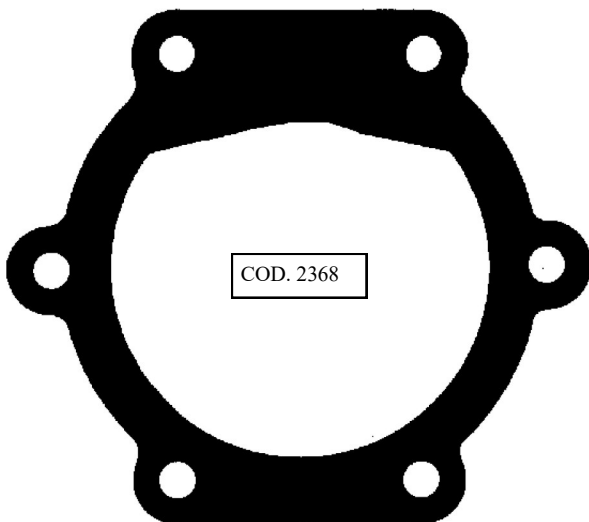
COD. 2360



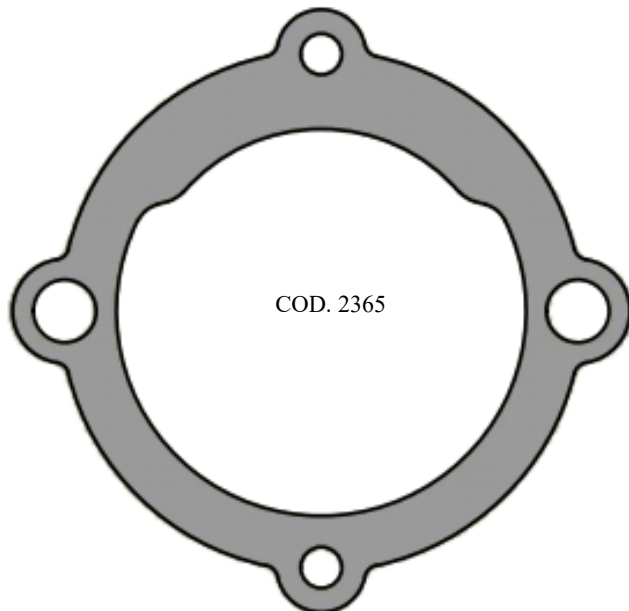
COD. 2364



COD. 2366

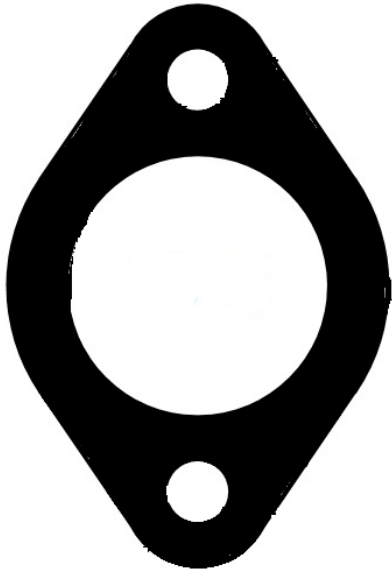


COD. 2368

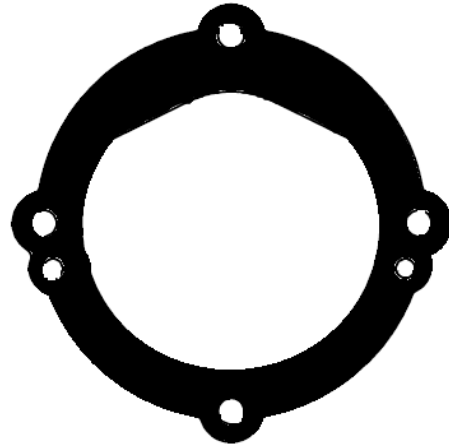


COD. 2365

COD. 6875

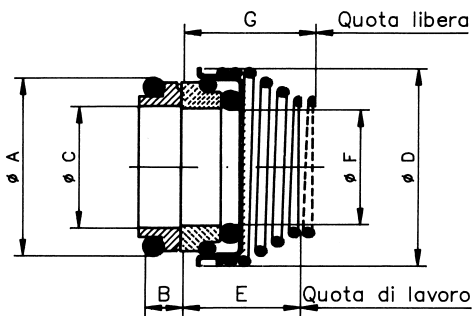


COD. 6539

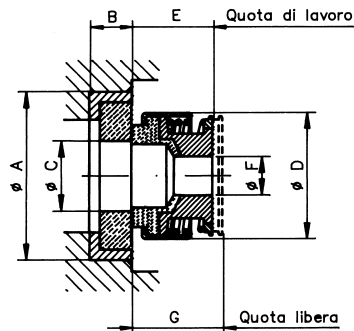


SPESSORE 0,3 MM

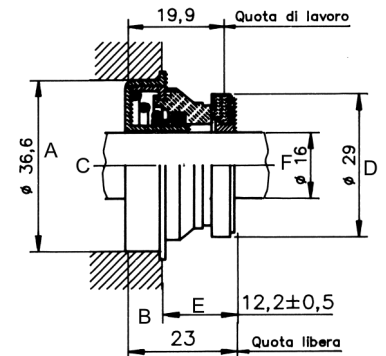




DIS. A

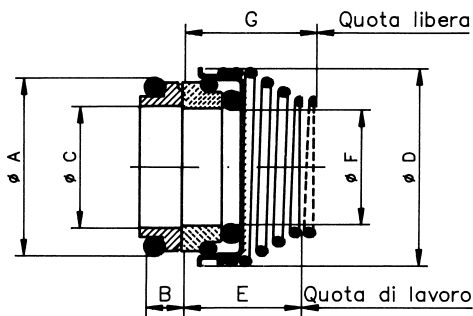


DIS. B

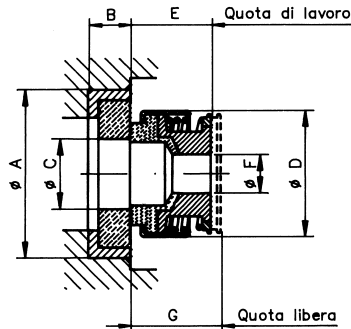


DIS. C

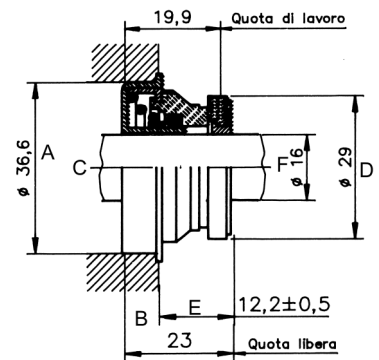
COD.	DIS.	A	B	C	D	E	F	G	COMPONENTI	ADATTA A
178	B	26	5	8	18	11	6	13	3146+3147	CR 60
191	B	26	8	13	24	11	8	13	3170+3171	KC 81
5774	B	26	5,5	10	24	11	8	15	3146+3170	TENUTA MECC. EC 60
2546	B	26	5,5	13	24	13	12	15	3171+3172	
5860	B	24	4	13	22	11	12	10	5046+5047	
4591	B	26	5,5	14	24	13	13	16		AG60
6190	B	30			32	21	15	10	4910+5225	
4910	B	32			23		15			APPL. JABSCO 22617
6997	C	36,6	8,5	15,05	32,3	12	15			VOLVO 1545283
6212	B	32			25		15,8			TENUTA MECC. SH 22117
7282	B	16,2	10,6	17	25,5	7	15,8			
3457	B	32	10	17	35	14	16	18	3154+3456	JH F7B9 1024183-1
6714	B	32	10	17	32	12	16	16	6161+3456	
2391	B	38	8	17	35	13	16	15	3153+3154	ST140-ST141 E ALTRE
5832	B	42	8	21,5	41	23	16	17	3148+5833	
5850	B	31	8	19,2	29,5	14	16		1080+5225	
2409	C	36,6	11	16	29	19,9	16	23	1080+1387	JB 2570-001
6163	C	36,6	8	16	32,3	9,7	16			MONOBLOCCO
5929	B	32	11	15		19	16		3456+5925	1/2 POLLICE
6741	B	32	10,5	17	32	10,5	16		3456+6161	ST 160/T
7308		11,5					16			MONOBLOCCO
6714		24					16			
2432	B	42	8	21,5	39	13	17	17	3148+3149	PM34
6490	C	30					18			PER POMPE GIANNESCHI
6633	B	40					19			PER POMPE SPECIAL 40



DIS. A

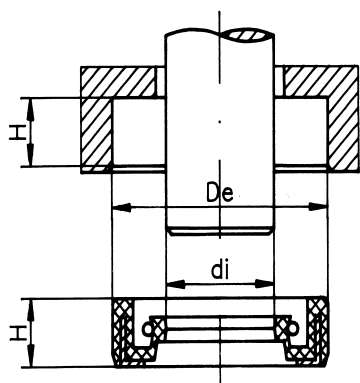


DIS. B



DIS. C

COD.	DIS.	A	B	C	D	E	F	G	COMPONENTI	ADATTA A
1029	B	42	8	21,5	39	12,8	20	17	3148+3176	CZE 200
6352	B	40	7,5	26	39	19,9	20	17	3176+6345	
6532	C	40	9	21	36	19,9	20		6408+6530	
6610	B	35			33		22		5692+5693	
6651	B	45			23	13	22			COMPLETA
6887		42					22			
1028	A	38,2	8,5	26	40	27	25	36	3174+3175	CZE 200-CZE 200S
747	B	50	10	27	47	17	25	19	3150+3151	POMPE PM40
2424	B	42	10,5	26	43	23	25	25	3178+3179	JOHNSON 05-20-118
2420	B	39,5	8	26,5	42	17	25	19	3151+3152	JB 21849-MFF 57
3934	B	39,5	8	26	42	23	25	26	3152+3178	JOHN DEERE
6205	B	40	8	21		25	25		3148+6204	
6673	B	50			22		25		3150+6672	YANMAR
3037	B	43			40		30			LIVERANI 11.31.3230.00
7327		29					30			
6263	B	60	10		60	26	35			
6107	B	63	10	38	60	26	35	22	6109+6110	
5785	B	31,8	10	17	35	14	5/8"	13	3456+5784	
4622	B	1"1/4	10	17,5	31	16	5/8"	20	4622	JOHNSON 05-20-115
1927	B	1"1/4	8	17,5	31,8	13	5/8"	18	4622+4910	RONDELLA E SEEGER
6862	B	1" 1/4	10,3	16,1	31,9	14	5/8"	16	4622+6161	YANMAR 4JH
5931	B	34,9	10	20,2	36	21	3/4"	25	5923+5927	3/4 POLLICE
5932	B	41,3	12,5	26	39	21	1"	25	5924+5928	1 POLLICE
6844	B	44,7	11	30	45,6	37	1"1/8	44		SEDE 1"3/4

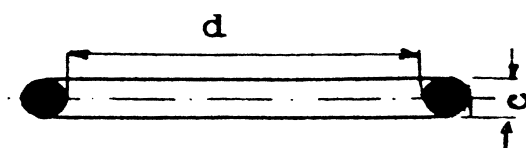


- Resistenza al calore: 100°C (per Viton 150°C)
- Velocità' periferica albero: 15 m/s In olio a 100 °C
- Resistenza alla pressione del fluido: 0,2 Kg/cm<sup>2</sup>.

- 
- Heat resistance 100°C (150°C for Viton)
  - Shaft periferal speed: 15m/s in 100°C oil
  - Fluid pressure resistance: 0,2 Kg/cm<sup>2</sup>

CODICE	DESCRIZIONE Di x De x H
6211	ANELLO TENUTA 6x20x6
5798	ANELLO TENUTA 8x16x7
6022	ANELLO TENUTA 8x18x6 M.I.
157	ANELLO TENUTA 8x22x7 M.I.
413	ANELLO TENUTA 8x22x7 M.I. VITON
6522	ANELLO TENUTA 8x22x7 SIL FDA
2401	ANELLO TENUTA 10x19x7-M.I.
4550	ANELLO TENUTA 10x19x7-M.I.VITON
6021	ANELLO TENUTA 10x22x7 M.I.
1363	ANELLO TENUTA 10x24x7 M.I.
6457	ANELLO TENUTA 12x20x5
2721	ANELLO TENUTA 12x22x7 M.I.
3737	ANELLO TENUTA 12x24x7 M.I DP.LB.
2371	ANELLO TENUTA 12x24x7 M.I.
3818	ANELLO TENUTA 13x28x7 M.I.DP.LB.
1799	ANELLO TENUTA 13x30x8
5246	ANELLO TENUTA 14x35x7
2723	ANELLO TENUTA 15.5x28.5x7 M.I.
1937	ANELLO TENUTA 15x24x7
5245	ANELLO TENUTA 15x28x7 M.I.
2578	ANELLO TENUTA 15x30x7 M.I.
5890	ANELLO TENUTA 15x32x7
6849	ANELLO TENUTA 16x30x7 M.I.
243	ANELLO TENUTA 16x28x7 M.I.DP.LB.
5966	ANELLO TENUTA 16x32x7
6529	ANELLO TENUTA 16x35x7 M.I.
6213	ANELLO TENUTA 16x35x7 SH 21208
4857	ANELLO TENUTA 17x25x4
4295	ANELLO TENUTA 17x28x7- VITON
6458	ANELLO TENUTA 17x40x7
1466	ANELLO TENUTA 18x35x8
5244	ANELLO TENUTA 19x47x10
4011	ANELLO TENUTA 20x32x7
254	ANELLO TENUTA 20x35x7
1401	ANELLO TENUTA 20x37x7

CODICE	DESCRIZIONE Di x De x H
2416	ANELLO TENUTA 20x47x10
5405	ANELLO TENUTA 20x47x7
412	ANELLO TENUTA 24x35x7
244	ANELLO TENUTA 24x40x7
6315	ANELLO TENUTA 24x47x7
1069	ANELLO TENUTA 25x35x7 M.I.
3025	ANELLO TENUTA 25x40x10 M.I.
4068	ANELLO TENUTA 25x40x7 M.I.DP.LB.
4017	ANELLO TENUTA 25x40x8 M.I.DP.LB.
1465	ANELLO TENUTA 25x42x10 M.I.
1140	ANELLO TENUTA 25x42x7 M.I.
1031	ANELLO TENUTA 25x45x10 M.I.
3133	ANELLO TENUTA 25x47x7 M.I.
1970	ANELLO TENUTA 25x50x10 M.I.
2671	ANELLO TENUTA 25x52x10 M.I.
6299	ANELLO TENUTA 25x52x7 M.I.VITON
3498	ANELLO TENUTA 25x62x10 M.I.
1324	ANELLO TENUTA 28x38x7 M.BR.
5831	ANELLO TENUTA 28x38x7 VITON
1482	ANELLO TENUTA 30x40x7
1464	ANELLO TENUTA 30x42x7
1402	ANELLO TENUTA 30x47x7
804	ANELLO TENUTA 30x52x7
6183	ANELLO TENUTA 32x42x7
1030	ANELLO TENUTA 32x50x10
3497	ANELLO TENUTA 34x58x10
4367	ANELLO TENUTA 35x45x7
1403	ANELLO TENUTA 35x50x10
6752	ANELLO TENUTA 35x50x7
1071	ANELLO TENUTA 35x52x7
6320	ANELLO TENUTA 35x72x7
3122	ANELLO TENUTA 40x52x7
6262	ANELLO TENUTA 40x72x7
4368	ANELLO TENUTA 45x60x7
6248	ANELLO TENUTA 34,5x57x6
7288	ANELLO TENUTA 30x62x7



CODICE	DESCRIZIONE
458	O-RING Di 4.48 x1.78 OR 2018
2730	O-RING Di 6.07x1.78 OR 2025
183	O-RING Di 6.0x3
2589	O-RING Di 6.75x1.78 OR 106
1498	O-RING Di 7.66x1.78 OR 2031
6482	O-RING Di 10.5x1.5
1092	O-RING Di 10.78x2.62 OR 3043
4614	O-RING Di 11.91x2.62 OR 115
5513	O-RING Di 12.42x1.78 OR 2050
1238	O-RING Di 13.10x2.62 OR 117
1566	O-RING Di 15.08x2.62 OR 119
1570	O-RING Di 18.64x25.7x3.53
4549	O-RING Di 18.72x2.62 OR 3075
1885	O-RING Di 18.77x1.78 OR 2075
1095	O-RING Di 20.29x2.62 OR 3081
1161	O-RING Di 31.47x1.78 OR 2125
6771	O-RING Di 32.1x1.6
4523	O-RING Di 34.65x1.78 OR 2137
166	O-RING Di 36.14x2.62 OR 3143
4637	O-RING Di 37.82x1.78 OR 2150
6828	O-RING Di 38x1
5277	O-RING Di 38x3
1050	O-RING Di 39.34x2.62 OR 3156
3748	O-RING Di 39.5x2
2403	O-RING Di 40.95x2.62 OR 3162
5240	O-RING Di 41x1.78 OR 2162 P5
5859	O-RING Di 42x2
3736	O-RING Di 47.3x2.62 OR 3187
4225	O-RING Di 47.5x1.78 OR 2187
4021	O-RING Di 50.47x2.62 OR 3200
724	O-RING Di 50.52x1.78 OR 233
160	O-RING Di 53.65x2.62 OR 3212
1068	O-RING Di 53.98x3.53 OR 158
5073	O-RING Di 54x2.5 ORM
408	O-RING Di 56.82x2.62 OR 3225
7299	O-RING Di 12.29x3.53

CODICE	DESCRIZIONE
5763	O-RING Di 56.87x1.78 OR 2225
2431	O-RING Di 59.92x3.53 OR 4237
4292	O-RING Di 60.05x1.78 OR 2237
1991	O-RING Di 60x4-NBR70
333	O-RING Di 63.17x2.62 OR 3250
3230	O-RING Di 63.22x1.78 OR 2250
420	O-RING Di 66.35x2.62 OR 3262
831	O-RING Di 68.26x3.53 OR 171
256	O-RING Di 69.52x2.62 OR 3275
4522	O-RING Di 72.75x1.78 OR 2287
4809	O-RING Di 75.87x2.62 OR 3300
176	O-RING Di 80.09x3.53 OR 176
4226	O-RING Di 82x1.75 OR 2325
5960	O-RING Di 88.57x2.62 OR 3350
832	O-RING Di 88.5x3.53 OR 4350
5764	O-RING Di 88.62x1.78 OR 2350
189	O-RING Di 94.92x2.62 OR 3375
5427	O-RING Di 95x1.78 OR 2375
1052	O-RING Di 101.27x2.62 OR 3400
4291	O-RING Di 101.32x1.78 OR 2400
3204	O-RING Di 101.7x3.53 OR 4400
4020	O-RING Di 104.4x3.53 OR 4412 FKM
1507	O-RING Di 107.5x3.53 OR 4425
1558	O-RING Di 107.62x2.62 OR 3425
4509	O-RING Di 107.7x1.78 OR 2425
1572	O-RING Di 113.7x5.34 OR 6450
448	O-RING Di 120.20x3.53 OR 4475
489	O-RING Di 120.32x2.62 OR 2158
3097	O-RING Di 1236
5762	O-RING Di 126.67 x 2.62 OR 3500
488	O-RING Di 133.02x2.62 OR 3525
1577	O-RING Di 142.88 x 5.34 OR 217
1024	O-RING Di 145.72x2.62 OR 3575
6848	Q-RING Di 110x3.75 SEZ. QUAD. PER CAT.3 P.
6474	V-RING 10.5x3x5.5
6858	V-RING 20x27x7