

MODELLO	CODICE	FOGLIO	MODELLO	CODICE	FOGLIO	MODELLO	CODICE	FOGLIO
AS25	5318	71	ST 101	3380	16	ST 150-4	6611	65
CJ018 E	12/13	3	ST 102	3400	16	ST 150-21	6990	65
CJ018/154	127	5	ST 103	784	12	ST 151	3700	59
CZE200	702	69	ST 104	3181	12	ST 151/1201	6283	59
MC 50	5696	65	ST 105	3946	17	ST 153	3600	54
MC 50/KH	6268	62	ST 106	4393	17	ST 154	4025	44
MFF57	487	68	ST 108	255	17	ST 155	4375	44
MFF59	4050	68	ST 109	2880	17	ST 157	4401	55
MP 50	4980	62	ST 112	3541	26	ST 158	3709	59
MP 55	6906	68	ST 114	2022	18	ST 159	684	31
MP 57	6605	69	ST 114/SC	6083	18	ST 160	3361	52
MP 57/SL	6988	69	ST 115	361	18	ST 160/T	5134	52
MP 57/821	7319	69	ST 116	3319	18	ST 161	3502	52
MP 58	6743	70	ST 117	3320	19	ST 162	3515	58
MP 75	6548	62	ST 118	3321	19	ST 163	3521	58
MP 85	6813	69	ST 120	2726	19	ST 164	4410	44
MP 571	6845	67	ST 121	2727	20	ST 165	1916	44
MP 671	6880	67	ST 122	2728	20	ST 166	4512	13
MP 771	6976	70	ST 123	701	20	ST 167	4543	14
PC 60	5705	72	ST 123/T	5305	20	ST 170	3523	35
PC 60 ALT	5736	72	ST 125	3835	13	ST 171	3614	35
PFF 12	298	13	ST 126	3900	21	ST 172	3628	45
PM 13	2778	6	ST 127	3670	21	ST 173	3650	35
PM 15	273	7	ST 128	3605	21	ST 174	3694	45
PM 15/T	5037	7	ST 129	3492	22	ST 174/L	6420	46
PM 16	2018	7	ST 129/SC	6556	22	ST 176	3859	56
PM 16/N	7357	7	ST 130	3333	22	ST 177	3901	35
PM 19	5870	8	ST 131	395	23	ST 179	2511	55
PM 33	5969	9	ST 132	3331	23	ST 180	4012	66
PM 35	4257	9	ST 133	3156	23	ST 181	2963	45
PM 35/JH	6252	9	ST 134	416	23	ST 182	4416	56
PM 35/1	5972	9	ST 135	2023	23	ST 190	4081	45
PM 36	2020	9	ST 136	2024	24	ST 191	4464	46
PM 36 EM	2008-09	3	ST 137	2025	24	ST 192	4739	24
PM 36 F	2007	5	ST 137/T	4776	24	ST 197	5665	25
PM 36 J	4919	10	ST 138	2026	24	ST 201	4573	53
PM 36/P	124	9	ST 139	2027	24	ST 203	4581	26
PM 36/S	3190	9	ST 139/T	5227	22	ST 204	4629	59
PM 37	2770	8	ST 140	2028	32	ST 205	4794	25
PM 38	2520	8	ST 140/CA	5841	32	ST 206	5871	31
PM 39	3837	10	ST 141	2029	32	ST 207	4835	46
PM 40	2021	10	ST 142	3366	33	ST 208	4969	57
PM 40-5	3325	10	ST 143	2351	33	ST 209	4811	14
PM 40 EM	2015-16	3	ST 143/T	5279	33	ST 210	4894	58
PM 40 F	2010	5	ST 144	134	34	ST 212	4948	25
PM 40/SAE	6859	63	ST 145	2030	42	ST 212/P	5968	25
PM 41 EM	4414/4395	4	ST 146	2031	42	ST 213	5042	46
PM 42	4380	11	ST 146 EUR	6645	43	ST 214	5347	53
PM 42 F	2054	6	ST 146/A	250	43	ST 215	5061	26
PM 43	5660	11	ST 146/MD	6116	43	ST 216	5349	36
PM 46	5562	11	ST 146/SP	4277	42	ST 218	6515	27
ST 65	6711	51	ST 147	2352	34	ST 218/T	5387	27
ST 71	5813	52	ST 148	2468	34	ST 219	5419	36
ST 75	5864	52	ST 149	3501	54	ST 220	5423	36
ST 97	4554	16	ST 150	2600	65	ST 222	5523	15
ST 99	746	14	ST 150-2	3237	61	ST 223	5286	15
ST 100	1477	29	ST 150-3	3238	61	ST 236	5819	53

MODELLO	CODICE	FOGLIO	MODELLO	CODICE	FOGLIO
ST 238	5456	25	ST 380	6641	66
ST 239	5775	63	ST 391	5429	47
ST 240	5508	36	ST 407	6208	48
ST 241	5753	27	ST 414	5724	53
ST 243	5719	37	ST 423	7292	37
ST 246	6656	47	ST 440	5845	39
ST 246/A	5745	43	ST 443/T	6823	39
ST 249	5884	65	ST 446	6738	49
ST 250	6962	64	ST 447	5999	40
ST 253	6897	56	ST 449	6148	64
ST 255	4457	59	ST 450	6361	48
ST 261	5689	58	ST 451	6419	60
ST 270	5222	35	ST 471	6024	54
ST 274	5278	47	ST 474	6440	49
ST 280	6567	66	ST 480	6947	67
ST 282	6421	55	ST 491	6414	50
ST 291	5205	47	ST 514	5791	18
ST 302	7311	30	ST 540	6045	40
ST 303	5977	12	ST 546	6772	50
ST 304	5656	12	ST 547	6267	40
ST 305	5659	28	ST 549	6296	63
ST 306	6521	28	ST 550	7296	32
ST 307	5686	48	ST 551	6430	60
ST 309	6626	28	ST 571	6369	54
ST 314	5671	31	ST 574	5848	50
ST 315	6576	15	ST 591	6469	47
ST 318/T	6470	29	ST 644	6277	51
ST 319	5865	37	ST 649	6312	64
ST 323	4967	37	ST 691	6687	51
ST 335	6301	29	ST 740	6733	41
ST 338	6800	61	ST 744	6461	41
ST 339/T	6480	30	ST 744/L	7309	41
ST 340	6602	36	ST 749	6313	64
ST 341	6998	32	ST 751	6703	50
ST 343	6223	36	ST 840	6965	70
ST 344	5712	38	ST 849	6615	61
ST 346	5946	48	ST 851	6969	57
ST 347	5893	38	ST 907	5973	30
ST 348	5755	38	ST 910	6165	30
ST 349	5885	71	ST 914	6914	42
ST 350	6360	48	ST 949	6757	57
ST 351	6322	55	ST 1051	7336	60
ST 370	5989	39	ST 29880	6159	71
ST 374	6264	49			

PM 36 EM

Codice Code	2008 12 Vcc
	2009 24 Vcc
Corpo Body	Ottone LV Brass
Peso Weight	7 Kg
Bocche Ports	1"gas

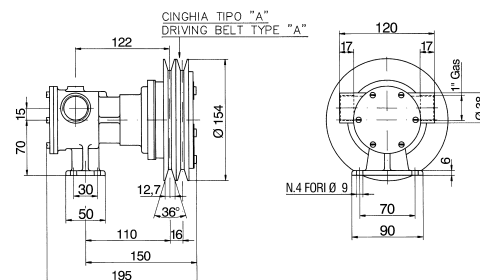
Le pompe a girante elastica a frizione sono pompe che possono essere azionate mediante una puleggia con frizione elettromagnetica o manuale. Possono essere utilizzate come pompe d'emergenza o antincendio. Sono perfettamente autoadescanti.

The impeller pumps with clutch can be driver by a pulley with an electromagnetic or manual clutch.

It has several applications such as being used as an emergency pump or for fire suppression. They are perfectly self priming.



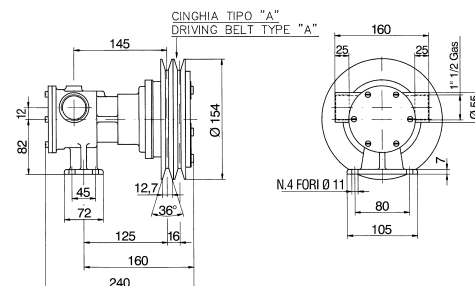
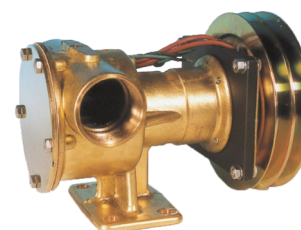
	700 rpm	900 rpm	1400 rpm	1750 rpm	2000 rpm
	KW l/min	KW l/min	KW l/min	KW l/min	KW l/min
0 mt	0,36 28	0,36 53	0,74 80	0,74 87	0,74 96
3 mt	0,37 24	0,37 48	0,75 78	0,75 83	0,75 94
6 mt	0,37 20	0,37 45	0,75 75	0,75 81	0,75 93
10 mt	0,37 18	0,37 41	0,75 68	0,75 77	0,75 88
15 mt	0,27 15	0,37 35	0,75 60	0,75 68	0,75 82



PM 40 EM

Codice Code	2015 12 Vcc	2016 24 Vcc
	5401 12 Vcc pul.	5191 24 Vcc
	pulley Ø 178 mm	pulley Ø 178 mm
Corpo Body	Ottone LV Brass	
Peso Weight	8 Kg	Girante Impeller 2038
Bocche Ports	1"1/2 gas	Ricambi Spare kit 2506

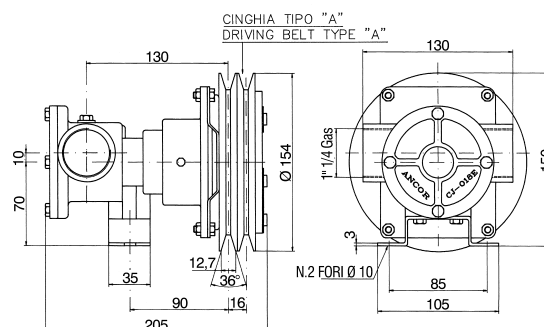
	700 rpm	900 rpm	1400 rpm	1750 rpm	2000 rpm
	KW l/min	KW l/min	KW l/min	KW l/min	KW l/min
0 mt	0,36 60	0,74 102	1,1 145	1,5 170	1,5 191
3 mt	0,37 55	0,75 90	1,1 130	1,5 164	1,5 179
6 mt	0,37 50	0,75 81	1,1 117	1,5 148	1,5 171
10 mt	0,37 45	0,75 72	1,1 107	1,5 134	1,5 160
18 mt	- -	1,1 66	1,1 99	2,2 122	2,2 140



CJ 018 E

Codice Code	12 12 Vcc	13 24 Vcc
	Puleggia doppia	Puleggia doppia
	double pulley	double pulley
Corpo Body	Ottone LV Brass	
Peso Weight	10 Kg	Girante Impeller 2039
Bocche Ports	1"1/4 gas	Ricambi Spare kit 2494

	700 rpm	900 rpm	1400 rpm	1750 rpm	2000 rpm
	KW l/min	KW l/min	KW l/min	KW l/min	KW l/min
0 mt	0,36 30	0,75 63	1,1 95	1,5 110	1,5 124
3 mt	0,37 28	0,75 59	1,1 90	1,5 105	1,5 112
6 mt	0,55 26	0,75 57	1,1 88	1,5 103	1,5 109
10 mt	0,55 24	0,75 55	1,1 85	1,5 98	1,5 102
18 mt	- -	1,1 48	1,1 80	2,2 78	2,2 95



Pompe a girante con frizione elettromagnetica

Flexible impeller pumps with magnetic clutch

Sezione 2 Foglio 4

PM 41 EM

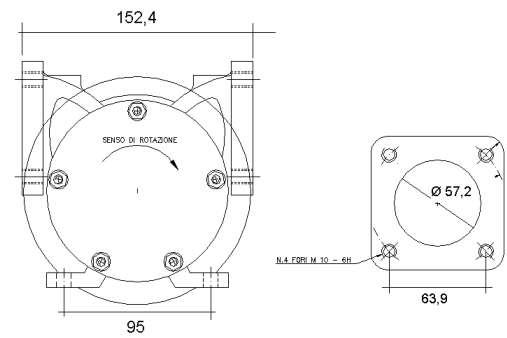
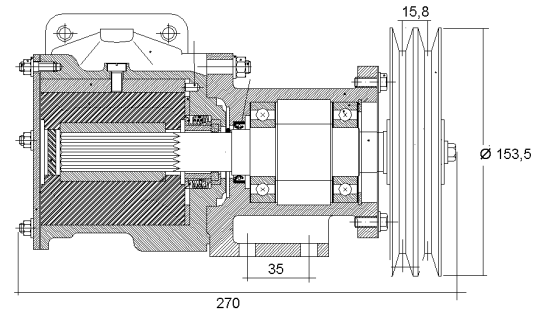
Codice Code	4414 12 Vcc	4395 24 Vcc
		6412 24 Vcc pulley Ø 178 mm tipo B type B

Corpo Body	Bronzo Bronze		
Peso Weight	11 Kg	Girante Impeller	2054
Bocche Ports	2" flangiate flanged	Ricambi Spare kit	2801



Portata Delivery

Bar/rpm	800	1000	1400	1800	2000	2400
0	95	120	164	208	230	274
0,3	86	115	190	200	220	240
0,6	50	96	145	175	210	220
1	25	65	125	160	198	204

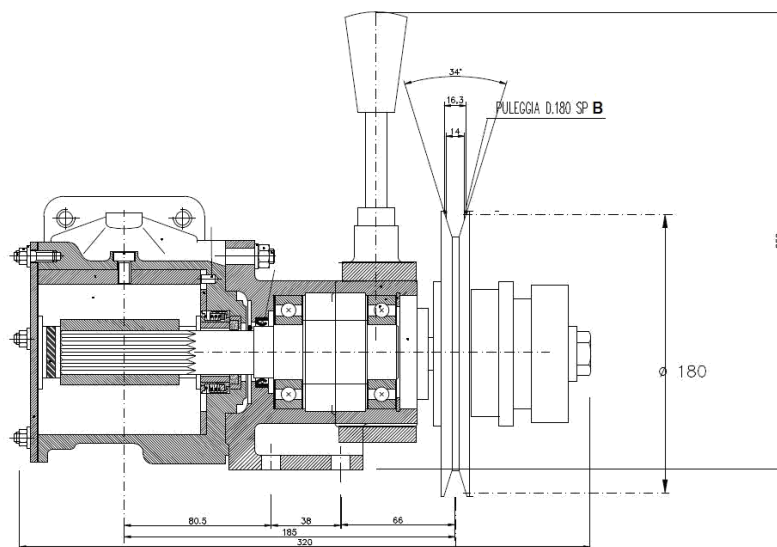


Pompe a girante con frizione manuale

Flexible impeller pumps with manual clutch

PM 42 F

Codice Code	5799				
Corpo Body	Bronzo Bronze				
Peso Weight	6,5 Kg	Girante Impeller	2054		
Bocche Ports	2" flangiate flanged	Ricambi Spare kit	2801		



Portata Delivery

Bar/rpm	800	1000	1400	1800	2000	2400
0	95	120	164	208	230	274
0,3	86	115	190	200	220	240
0,6	50	96	145	175	210	220
1	25	65	125	160	198	204

PM 13

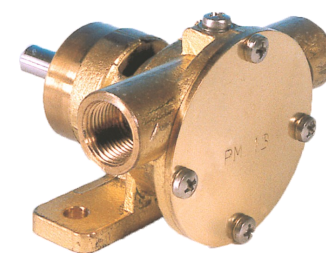
Codice Code	2778
Corpo Body	Ottone LV Brass
Peso Weight	0,6 Kg
Bocche Ports	3/8 gas
Tenuta	Corteco
Girante Impeller	2043
Cuscinetti Ball bearing	2RS

Queste pompe dotate di piede di supporto sono adatte al raffreddamento motore, al lavaggio ponte, per sentina, per trasferimento gasolio e altri usi similari.

La girante in gomma le rende perfettamente autoadescanti e insensibili a piccole impurezze.

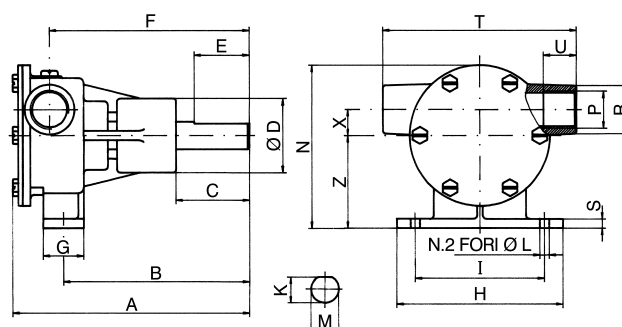
These pumps are made with a footstall and are suitable as engine cooling pumps, bilge pumps, deck washing pumps, gas-oil transfer and similar uses.

The rubber impeller makes these pumps perfectly self-priming with dirty water also.



Portata Delivery (Lt./min.)

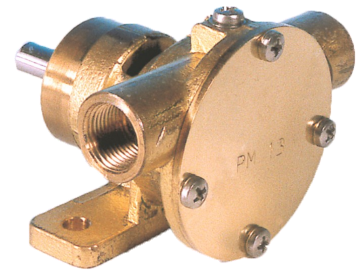
Bar/rpm	700	900	1400	1750	2000	2500
0	10	12	15	19	21	22
0,6	6,5	9	12	15	17	18
1,0	5	8	10	11	12	13



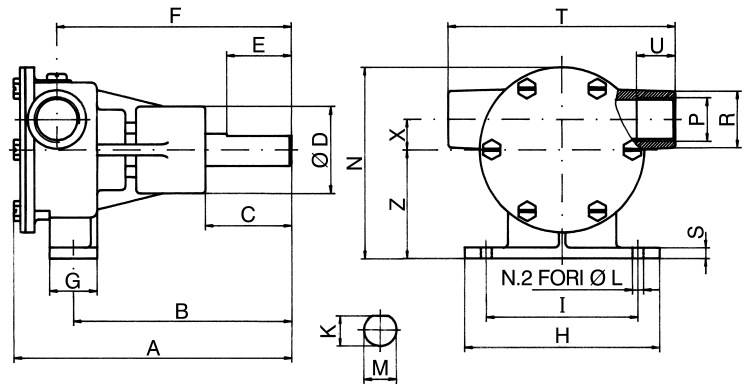
A	B	C	D	E	F	G	H	K	I	L	M	N	P	R	S	T	Z	X
96	56,5	24	35	22	76,7	23	70	8,8	52	7	9,5	60	3/8	22	5	80	30	11

PM 15/ PM 15 T

Codice Code	PM 15 273	PM 15 T 5037
Tenuta Seal	Anello di tenuta O-ring	Tenuta meccanica Mechanical seal
Peso Weight	0,6 Kg	Girante Impeller 2048
Bocche Ports	3/8" gas	Ricambi Spare kit 4456
Cuscinetti Ball bearing	2RS	2 RS



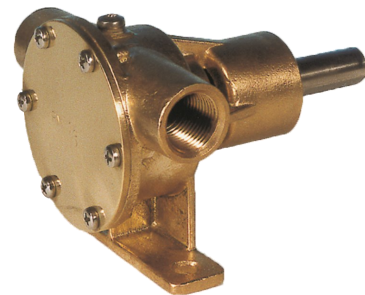
Bar/rpm	700	900	1400	1750	2000	2500
0	10	12	15	19	21	22
0,6	6,5	9	12	15	17	18
1,0	5	8	10	11	12	13



	A	B	C	D	E	F	G	H	K	I	L	M	N	P	R	S	T	Z	X
PM15	94	53,5	30	35	30	76,7	23	65	11	52	7	12	60	3/8	22	5	82	30	11
PM15/T	111	56	30	35	30	94	23	65	11	52	7	12	60	3/8	22	5	82	30	11

PM 16 / PM 16N

Codice Code	PM 16 2018 PM 16 P 4991*	PM 16 N 7357**
Tenuta Seal	2C	2C
Peso Weight	1,2 Kg	Girante Impeller 3342
Bocche Ports	1/2" gas	Ricambi Spare kit 2502
Cuscinetti Ball bearing	2RS	2 RS

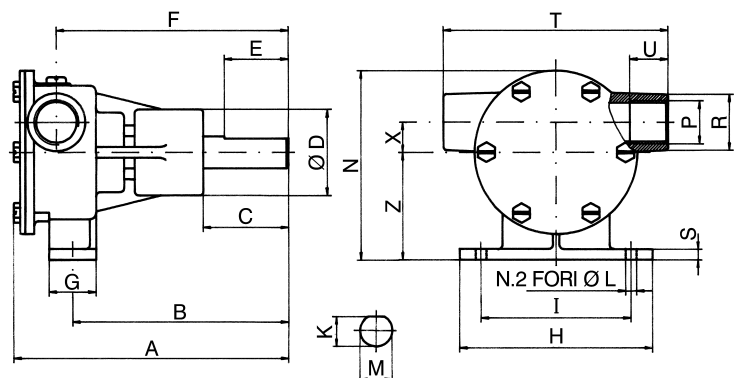


* Con puleggia D 90

** Con girante 2042 (JB 17937)

Portate Delivery (Lt./min.)

Bar/rpm	700	900	1400	1750	2000	2500
0	17,5	22,5	36	44	50	60
0,6	16	21	34,5	42	47	56
1,5	14,5	19,5	31	38	43	50,5



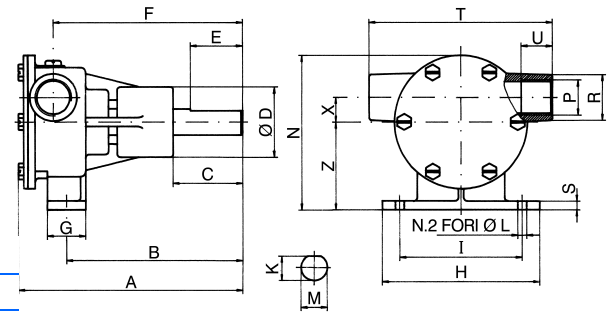
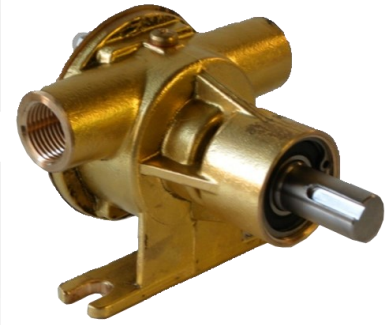
A	B	C	D	E	F	G	H	K	I	L	M	N	P	R	S	T	Z	X
130	102	40	40	30	110	22	90	14	70	9	15	88	1/2	28	5	105	50	14

PM 19

Codice Code	5870	Applicabile a	JB 1873-1001
Tenuta Seal	2C	Girante Impeller	2040
Peso Weight	1,2 Kg	Ricambi Spare kit	3745
Bocche Ports	1/2" gas	Cuscinetti Ball bearing	2RS

Bar/rpm	700	900	1400	1750	2000	2500
0	17,5	22,5	36	44	50	60
0,6	16	21	34,5	42	47	56
1,5	14,5	19,5	31	38	43	50,5

A	B	C	D	E	F	G	H	K	I	L	M	N	P	R	S	T	Z	X
115	86	29,5	40	27	94	22	90	15,8	70	8,5	15,8	9	1/2	28	5	105	50	14

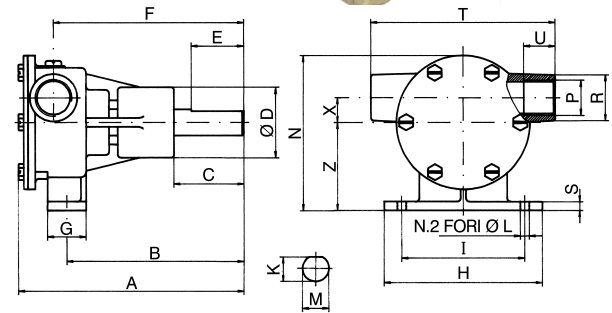
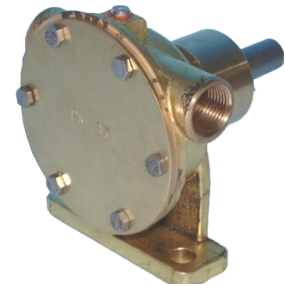


PM 37

Codice Code	2770	Girante Impeller	2522
Tenuta Seal	C	Ricambi Spare kit	2807
Peso Weight	0,9 Kg	Cuscinetti Ball bearing	2RS
Bocche Ports	3/8" gas		

Bar/rpm	700	900	1400	1750	2000	2500
0	12	17	22	26	32	35
0,6	10	13	18	23	26	28
1,0	6	10	15	19	22	25

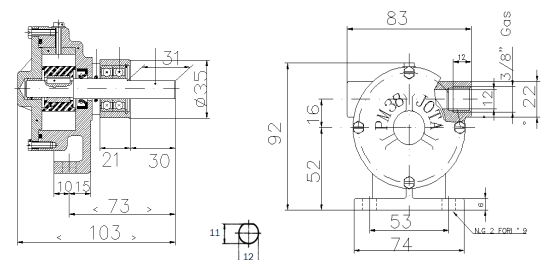
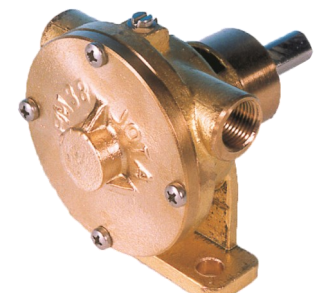
A	B	C	D	E	F	G	H	K	I	L	M	N	P	R	S	T	Z	X
93	73	29,5	35	31	76	24	74	11	52	8,5	12	94	3/8	22	6	80	52	15



PM 38

Codice Code	2520	Girante Impeller	2049
Tenuta Seal	C	Ricambi Spare kit	2507
Peso Weight	1,0 Kg	Cuscinetti Ball bearing	2RS
Bocche Ports	3/8" gas		

Bar/rpm	700	900	1400	1750	2000	2500
0	12	17	22	26	32	35
0,6	10	13	18	23	26	28
1,0	6	10	15	19	22	25

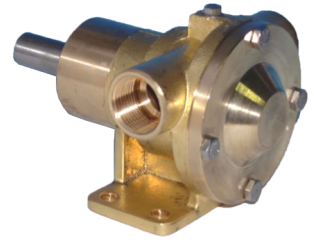
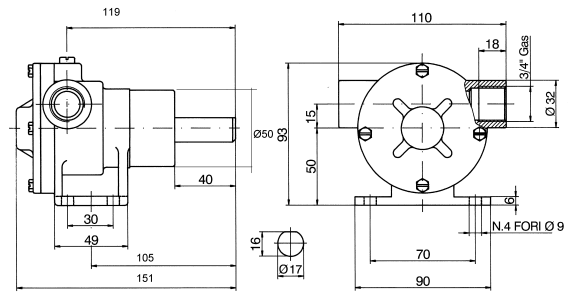


PM 35

Codice Code	PM 35 4257	PM 35/JH 6252	Adatt. JH 22044
	PM 35/1 5972 Adatt. F5-B8-10-24571	PM 33 5969	Adatt. JB 10550
Tenuta Seal	TM Mechanical seal	Cusc. Ball bearing	2RS
Peso Weight	2 Kg	Girante Impeller	2040
Bocche Ports	3/4" gas	Ricambi Spare kit	2503

Differisce da PM34 solo per 9 mm di lunghezza nella zona cuscinetti

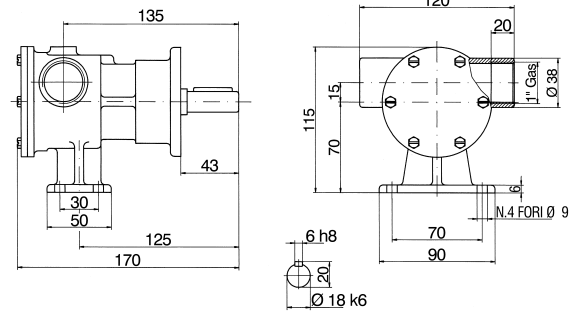
Bar/rpm	700	900	1400	1750	2000
0	12	22	32	38	42
0,3	10	20	30	36	41
1,0	9	19	27	35	40



PM 36

Codice Code	PM 36 2020	PM 36/P 124	puleggia pulley Ø 150 mm A
Tenuta Seal	TM Mech seal	Cusc. Ball bearing	2RS
Peso Weight	3,5 Kg	Girante Impeller	2039
Bocche Ports	1" gas	Ricambi Spare kit	2800

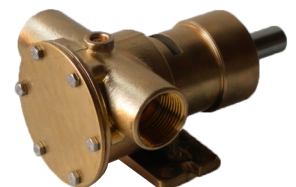
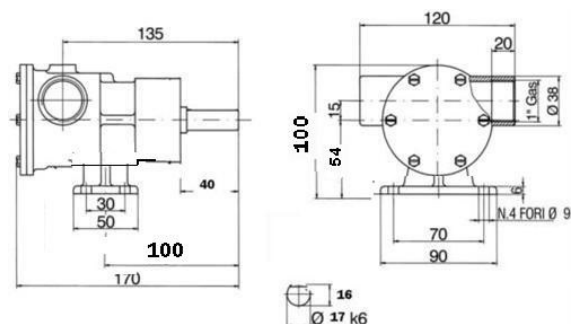
Bar/rpm	700	900	1400	1750	2000
0	28	53	80	87	96
0,6	20	45	78	81	93
1,0	18	41	68	77	88



PM 36/S

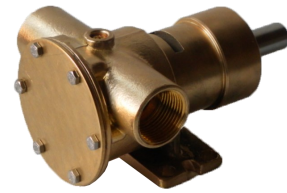
Codice Code	3190	Adatt. F7B-810-24572-1	
Tenuta Seal	TM	Cusc. Ball bearing	2RS
Peso Weight	3,5 Kg	Girante Impeller	2039
Bocche Ports	1 gas	Ricambi Spare kit	2800

Bar/rpm	700	900	1400	1750	2000
0	28	53	80	87	96
0,6	20	45	78	81	93
1,0	18	41	68	77	88

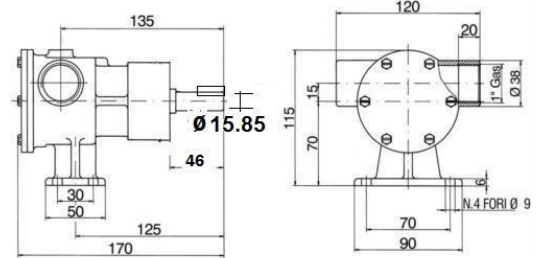


PM 36/J

Codice Code	4919	Adatt. JB 777-0001
Tenuta Seal	TM	Cusc.Ball bearing 2RS
Peso Weight	3,5 Kg	Girante Impeller 2039
Bocche Ports	1 gas	Ricambi Spare kit 2800



Bar/rpm	700	900	1400	1750	2000
0	28	53	80	87	96
0,6	20	45	78	81	93
1,0	18	41	68	77	88

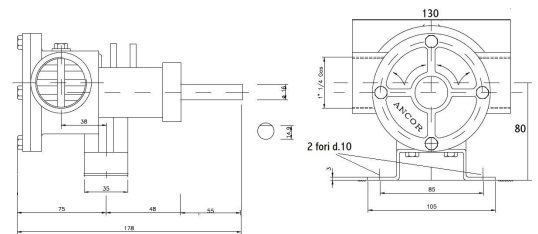


PM 39

Codice Code	3837
Tenuta Seal	TM Cusc.Ball bearing 2RS
Peso Weight	3,4 Kg Girante Impeller 2039
Bocche Ports	1 1/4" gas Ricambi Spare kit 2494

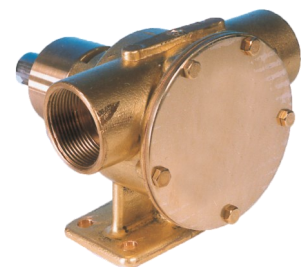


Bar/rpm	700	900	1400	1750	2000
0	30	63	95	110	124
0,6	26	57	88	103	109
1,0	24	55	85	98	102

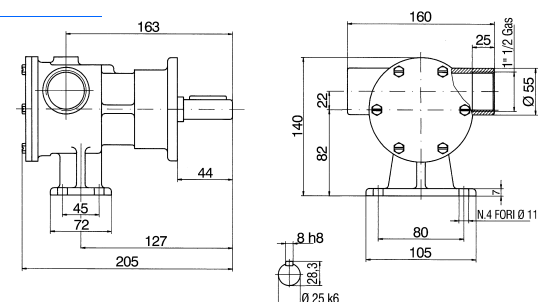


PM 40

Codice Code	PM 40 2021	PM 40/P 123 pul. pulley $\varnothing 150$ mm A
		PM 40-5 3325 \varnothing albero 25,4mm Simile a JB6400-1051
Tenuta Seal	TM Mechanical seal	Cusc. Ball bearing 2RS
Peso Weight	3,5 Kg	Girante Impeller 2038
Bocche Ports	1 1/2" gas	Ricambi Spare kit 2506



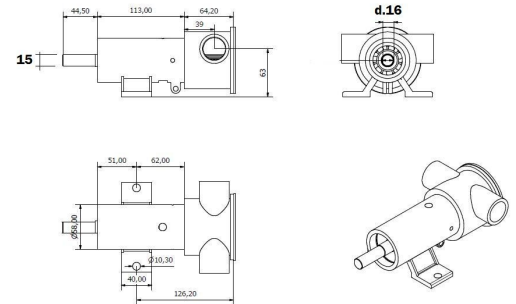
Bar/rpm	700	900	1400	1750	2000
0	95	121	195	260	293
0,6	80	107	181	233	270
1,0	72	102	148	228	243



PM 46

Codice Code **5562**

Tenuta Seal	TM	Cusc. Ball bearing	2RS
Peso Weight	4,5 Kg	Girante Impeller	2039
Bocche Ports	1" gas	Ricambi Spare kit	2800

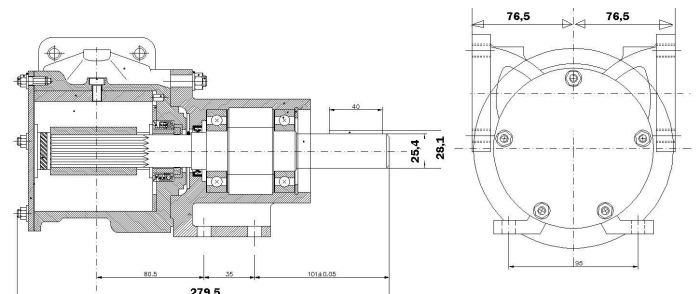


Bar/rpm	700	900	1400	1750	2000
0	28	53	80	87	96
0,6	20	45	78	81	93
1,0	18	41	68	77	88

PM 42

Codice Code **4380**

Tenuta Seal	TM	Cusc. Ball bearing	2RS
Peso Weight	4,5 Kg	Girante Impeller	2054
Bocche Ports	2" gas	Ricambi Spare kit	2801

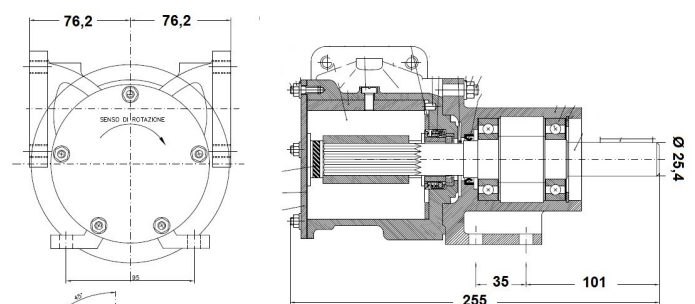


Bar/rpm	700	900	1400	1750	2000
0	95	121	195	260	293
0,6	80	107	181	233	270
1,0	72	102	148	228	243

PM 43

Codice Code **5660**

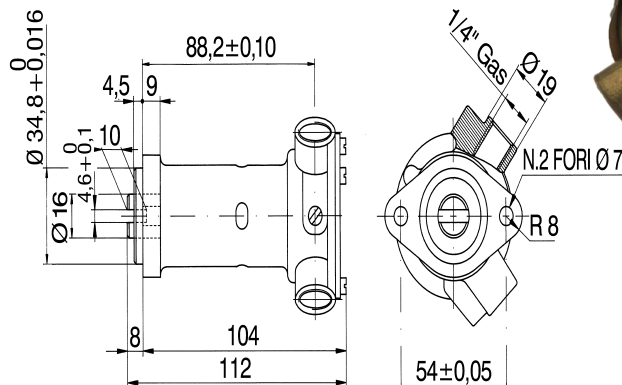
Tenuta Seal	TM	Cusc. Ball bearing	2RS
Peso Weight	4,0 Kg	Girante Impeller	2053
Bocche Ports	1 1/2" gas		



Bar/rpm	700	900	1400	1750	2000
0	77	100	135	160	178
0,6	64	85	125	150	160
1,0	58	62	98	115	140

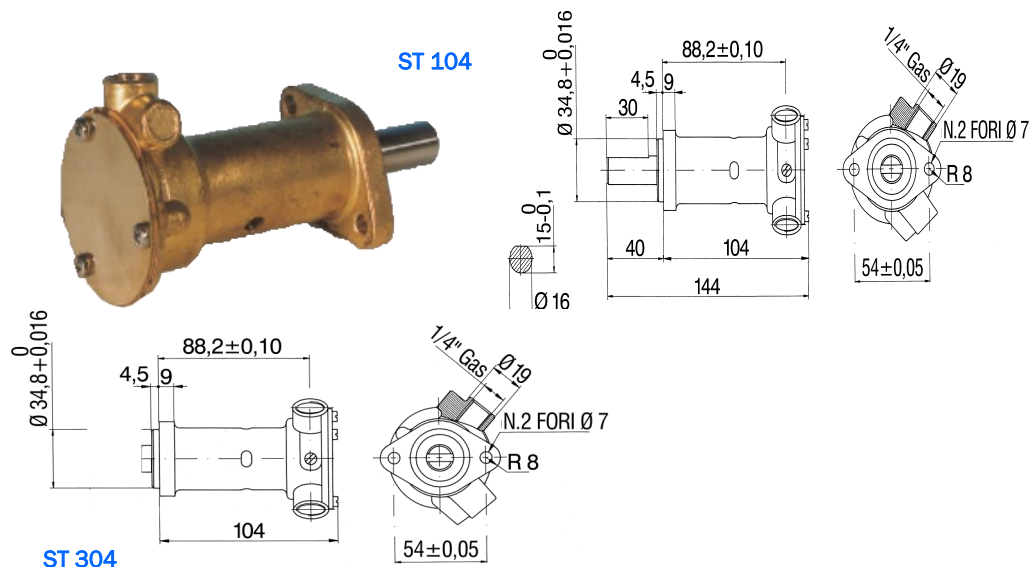
ST 103

Codice Code	784
Girante Impeller	2048
Ricambi Spare kit	2490
Tenuta Seal	TM
Cusc. Ball bearing	2RS
Bocche Ports	1/4"
Tabella Port.	A



ST 104 ST 304

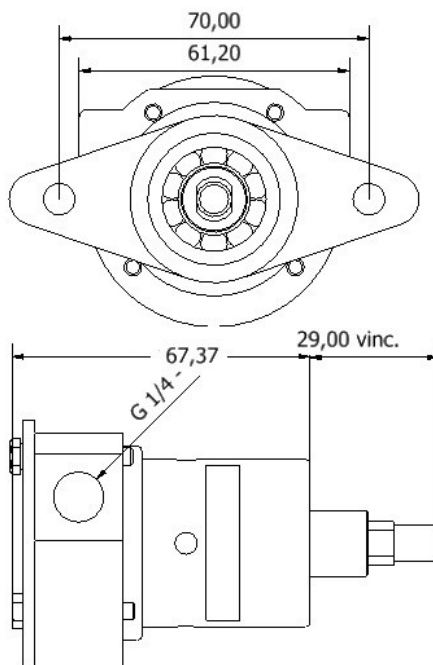
Codice Code	ST 104 3181 ST 304 5656
Tenuta Seal	TM
Girante Impeller	2048
Ricambi Spare kit	2490
Bocche Ports	1/4"
Cusc. Ball bearing	2RS
Tabella Port.	A



Camma Cam 2 mm

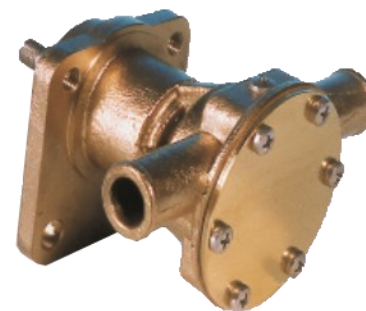
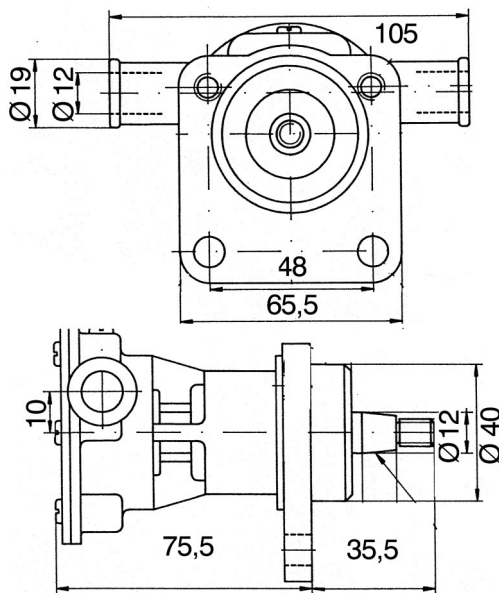
ST 303

Codice Code	5977
Tenuta Seal	TM
Girante Impeller	2043
Bocche Ports	1/4"
Cusc. Ball bearing	2RS
Tabella Port.	A



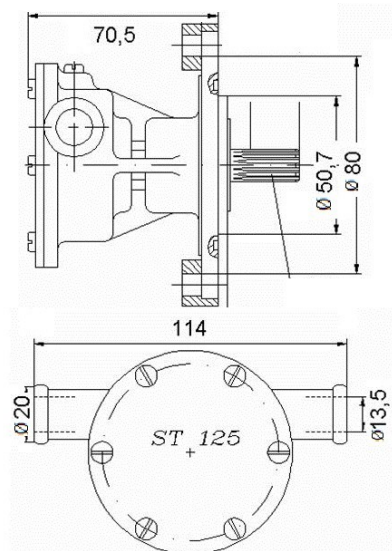
PFF 12

Codice Code	298
Tenuta Seal	2 C
Girante Impeller	2043
Ricambi Spare kit	2805
Bocche Ports	19 mm
Cusc. Ball bearing	2RS
Tabella Port.	H



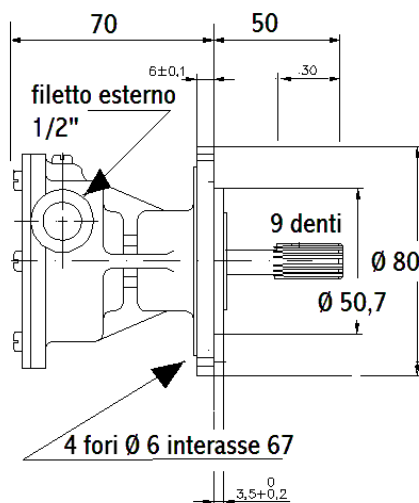
ST 125

Codice Code	3835
Tenuta Seal	2 C
Girante Impeller	2522
Ricambi Spare kit	3987
Bocche Ports	20 mm
Cusc. Ball bearing	2RS
Tabella Port.	G



ST 166

Codice Code	4512
Tenuta Seal	2 C
Girante Impeller	2522
Ricambi Spare kit	3987
Bocche Ports	20 mm
Cusc. Ball bearing	2RS
Tabella Port.	F



ST 167

Codice Code **4543**

Tenuta Seal **2 C**

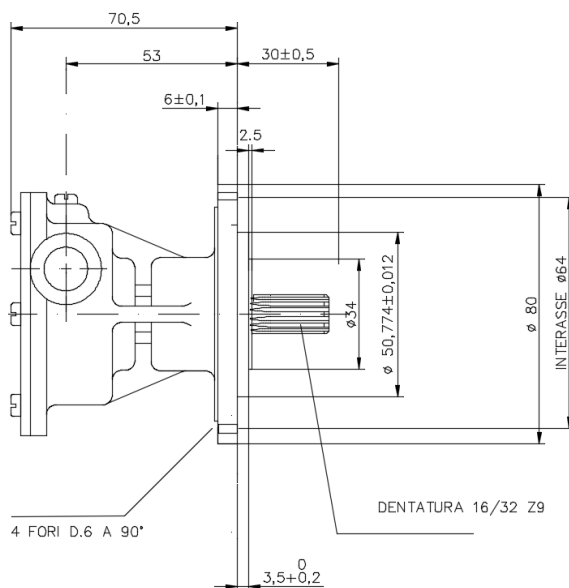
Girante Impeller **2522**

Ricambi Spare kit **3987**

Bocche Ports **20 mm**

Cusc. Ball bearing **2RS**

Tabella Port. **G**



ST 209

Codice Code **4811**

Tenuta Seal **2 C**

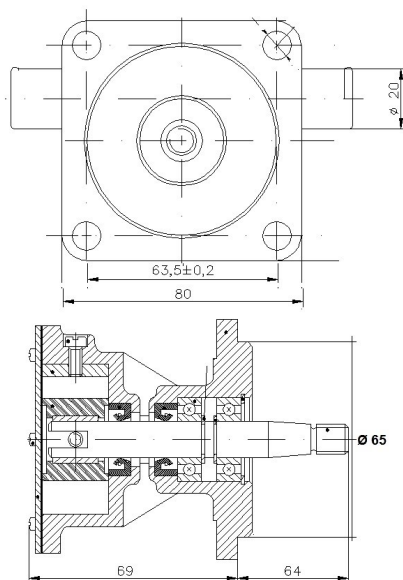
Girante Impeller **2522**

Ricambi Spare kit **2487**

Bocche Ports **20 mm**

Cusc. Ball bearing **2RS**

Tabella Port. **G**



ST 99

Codice Code **746**

Tenuta Seal **2 C**

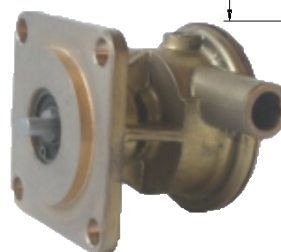
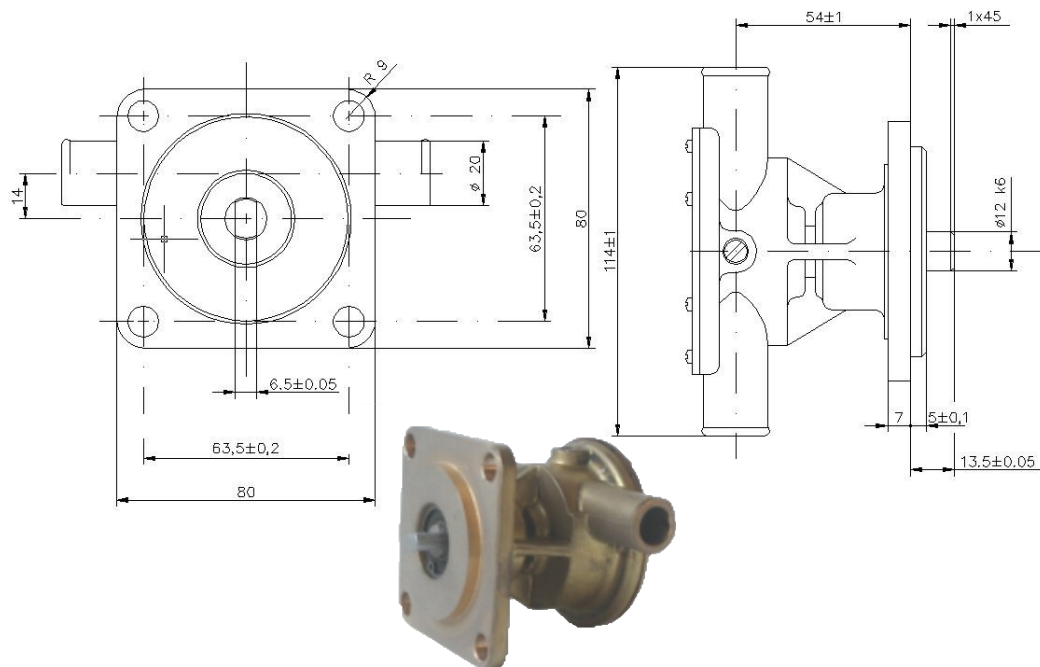
Girante Impeller **2522**

Ricambi Spare kit **2495**

Bocche Ports **20 mm**

Cusc. Ball bearing **2RS**

Tabella Port. **G**



ST 222

Codice Code **5523**

Tenuta Seal TM

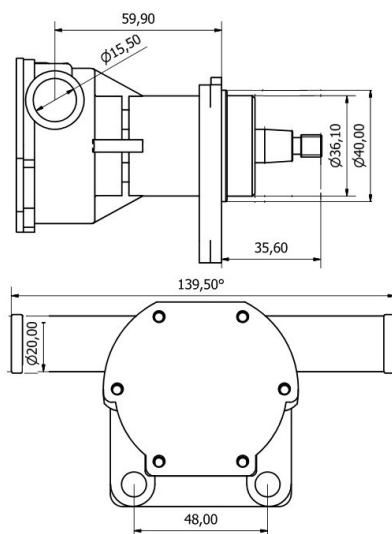
Girante Impeller **2046**

Ricambi Spare kit **2499**

Bocche Ports **20mm**

Cusc. Ball bearing 2RS

Tabella Port D



ST 223

Codice Code **5286**

Tenuta Seal 2 C

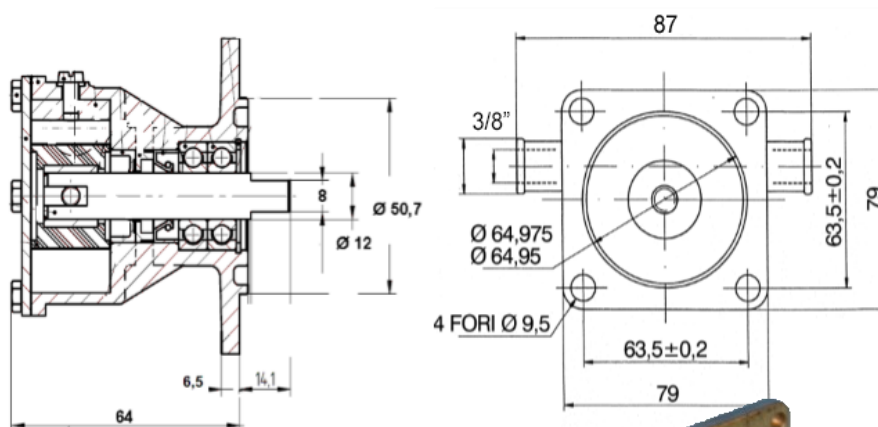
Girante Impeller **2522**

Ricambi Spare kit **2487**

Bocche Ports **3/8"***

Cusc. Ball bearing 2RS

Tabella Port. G



*NPTF Conico

ST 315

Codice Code **6576**

Tenuta Seal TM

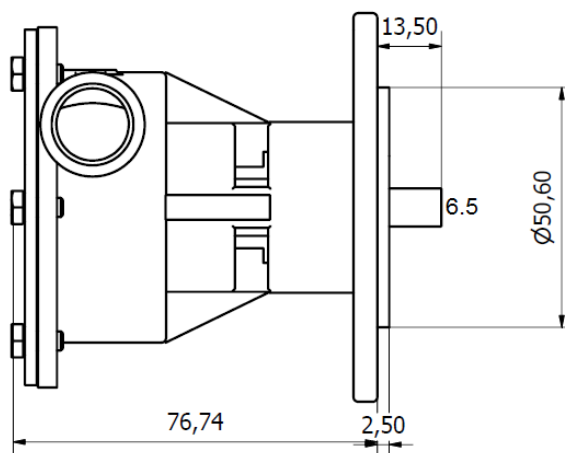
Girante Impeller **5053**

Ricambi Spare kit

Bocche Ports **3/8"**

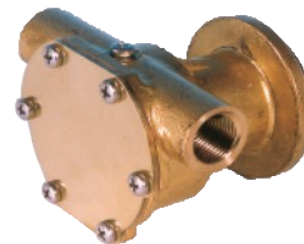
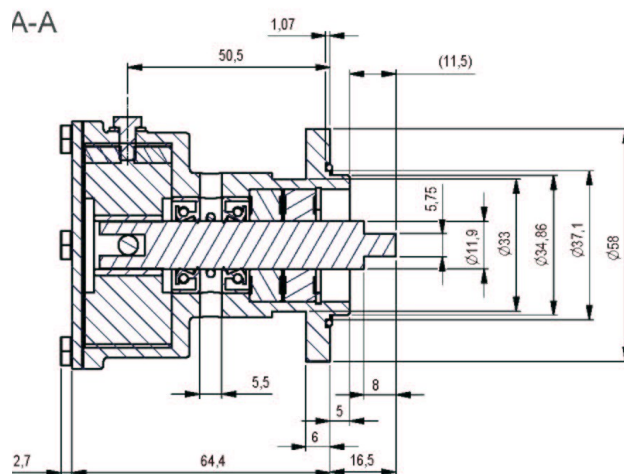
Cusc. Ball bearing 2RS

Tabella Port.



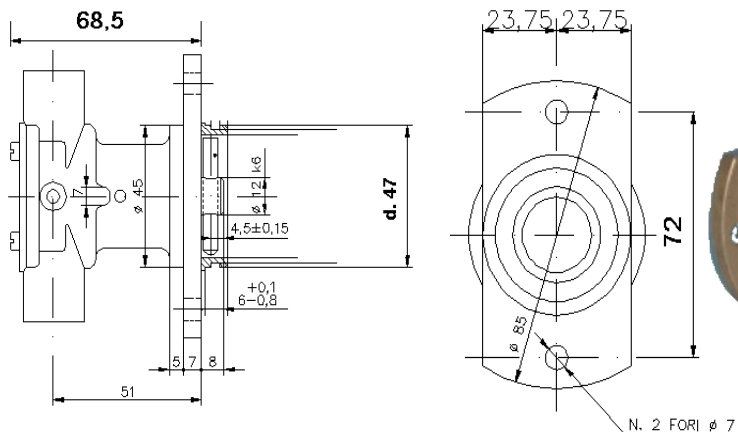
ST 97

Codice Code	4554
Tenuta Seal	C
Girante Impeller	2522
Ricambi Spare kit	2495
Bocche Ports	3/8"
Cusc. Ball bearing	2RS
Tabella Port.	G



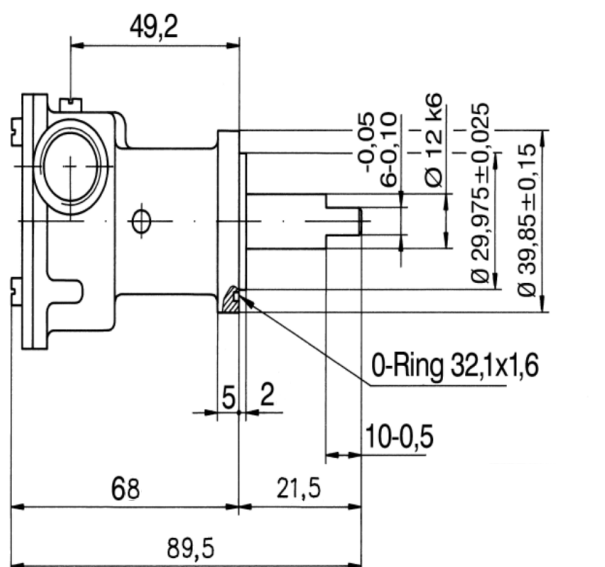
ST 101

Codice Code	3380
Tenuta Seal	2 C
Girante Impeller	2048
Ricambi Spare kit	2496
Bocche Ports	3/8"
Cusc. Ball bearing	2RS
Tabella Port.	



ST 102

Codice Code	3400
Tenuta Seal	2 C
Girante Impeller	2048
Ricambi Spare kit	2496
Bocche Ports	3/8"
Cusc. Ball bearing	2RS
Tabella Port.	B



ST 114

ST 114/SC

ST 514

Codice Code

ST 114 2022

ST 114/SC 6083

Connettori a baionetta
Rapid connectors

ST 514 5791

Come ST 114 ma
camma 1/2

Girante Impeller

2048

Ricambi Spare kit

2496

Bocche Ports

3/8"

Cusc. Ball bearing

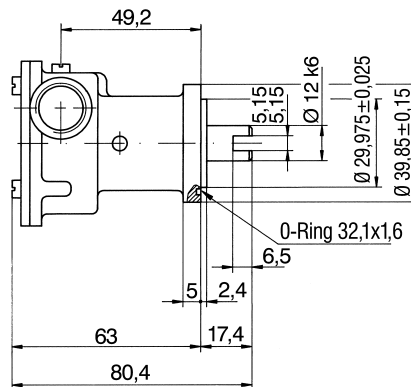
2 RS

Tenuta Seal

2 C

Tabella Port.

B



ST 115

Codice Code

361

Tenuta Seal

2 C

Girante Impeller

2048

Ricambi Spare kit

2496

Bocche Ports

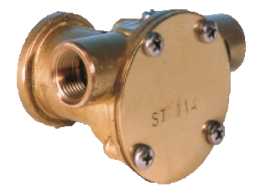
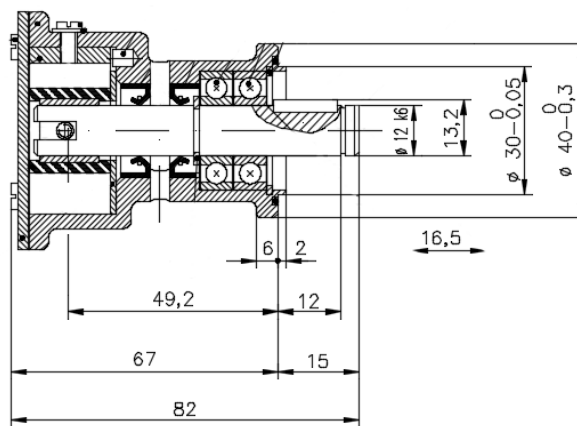
3/8"

Cusc. Ball bearing

2RS

Tabella Port.

B



ST 116

Codice Code

3319

Tenuta Seal

2 C

Girante Impeller

2048

Ricambi Spare kit

2496

Bocche Ports

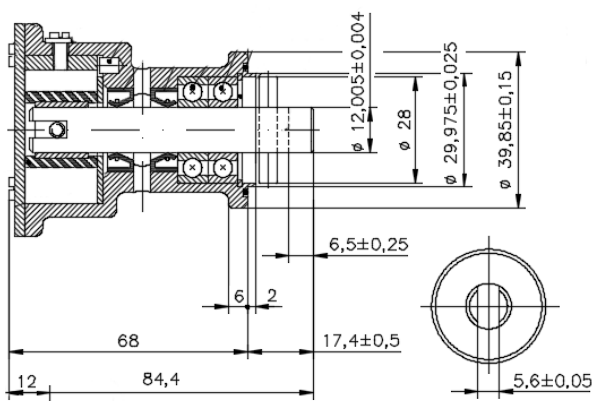
3/8"

Cusc. Ball bearing

2RS

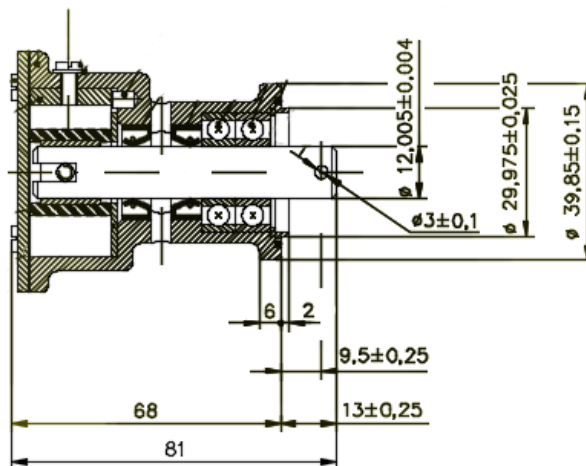
Tabella Port.

B



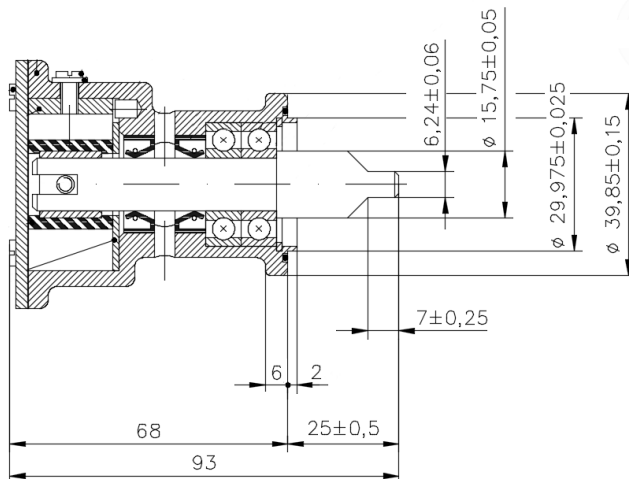
ST 117

Codice Code	3320
Tenuta Seal	2 C
Girante Impeller	2048
Ricambi Spare kit	2496
Bocche Ports	3/8"
Cusc. Ball bearing	2RS
Tabella Port.	B



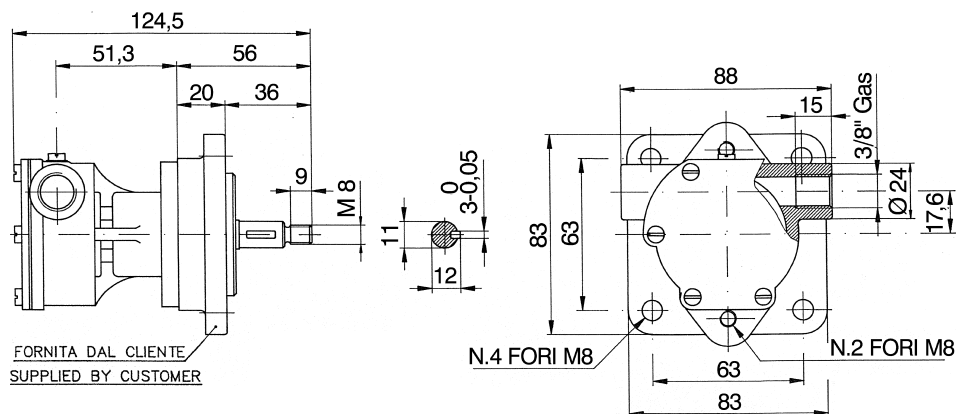
ST 118

Codice Code	3321
Tenuta Seal	2 C
Girante Impeller	2048
Ricambi Spare kit	2496
Bocche Ports	3/8"
Cusc. Ball bearing	2RS
Tabella Port.	B



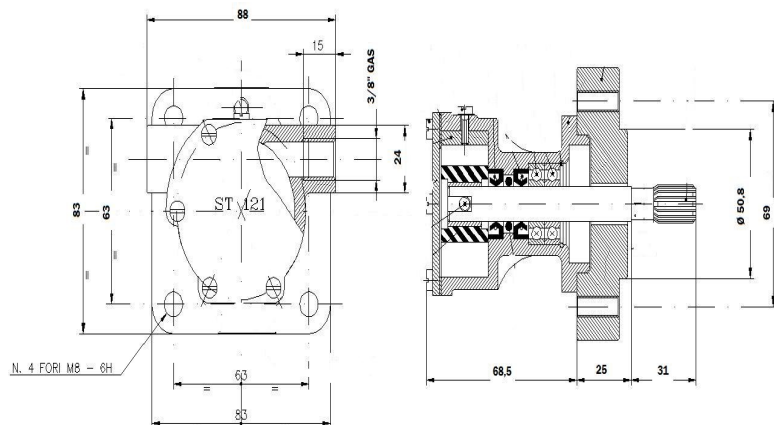
ST 120

Codice Code	2726
Tenuta Seal	2 C
Girante Impeller	2522
Ricambi Spare kit	2495
Bocche Ports	3/8"
Cusc. Ball bearing	2RS
Tabella Port.	G



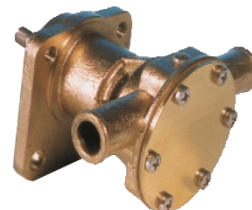
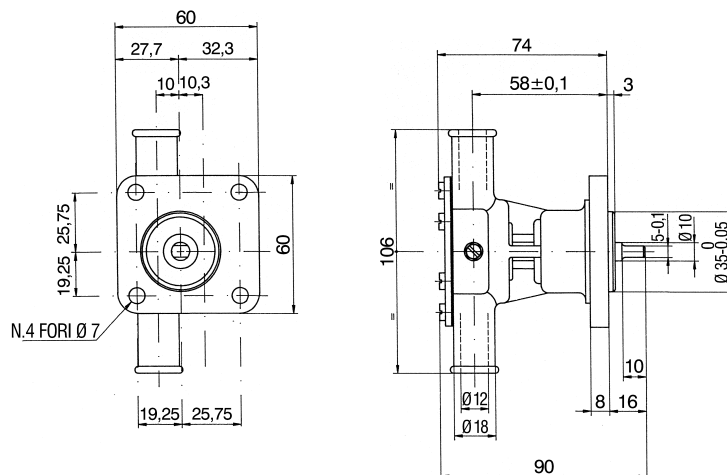
ST 121

Codice Code	2727
Tenuta Seal	2 C
Girante Impeller	2522
Ricambi Spare kit	2487
Bocche Ports	3/8"
Cusc. Ball bearing	2RS
Tabella Port.	F



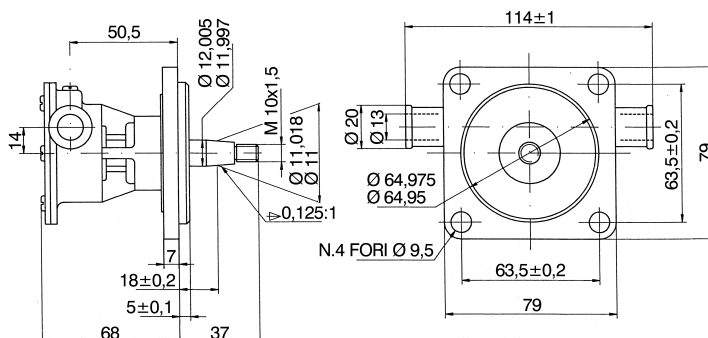
ST 122

Codice Code	2728
Tenuta Seal	2 C
Girante Impeller	2043
Ricambi Spare kit	2805
Bocche Ports	3/8"
Cusc. Ball bearing	2RS
Tabella Port.	G



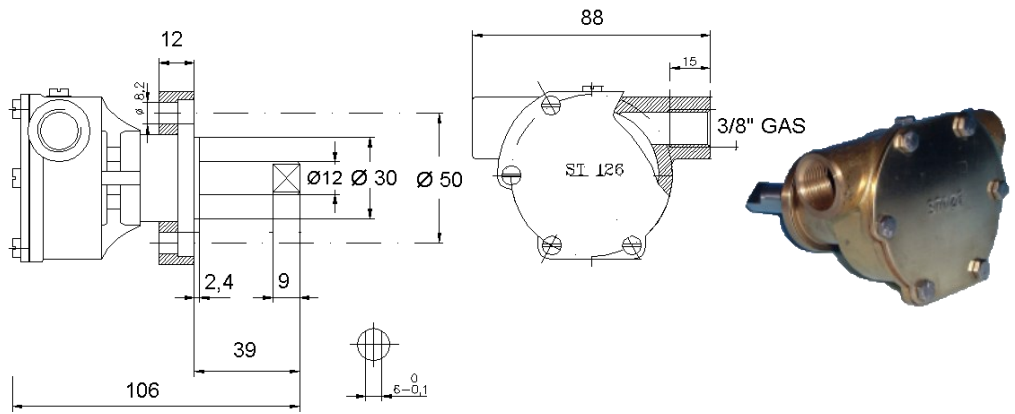
ST 123/T ST123

Codice Code	ST123/T 5305 ST 123 701
Tenuta Seal	ST 123 2 C ST123/T TM
Girante Impeller	2522
Ricambi Spare kit	6214
Bocche Ports	3/8"
Cusc. Ball bearing	2RS
Tabella Port.	F



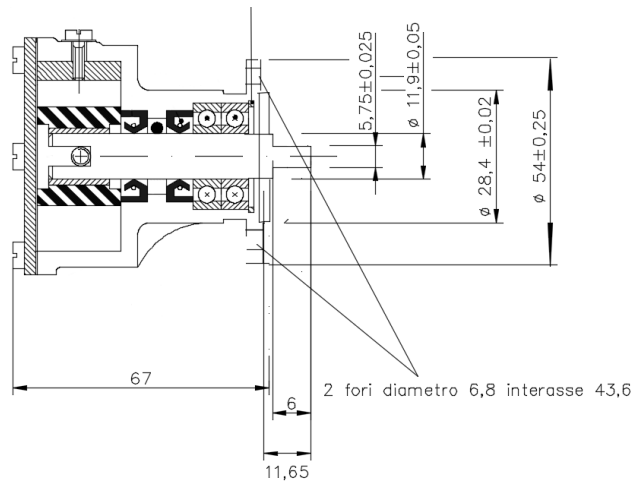
ST 126

Codice Code	3900
Tenuta Seal	2 C
Girante Impeller	2522
Ricambi Spare kit	3932
Bocche Ports	3/8"
Cusc. Ball bearing	2RS
Tabella Port.	G



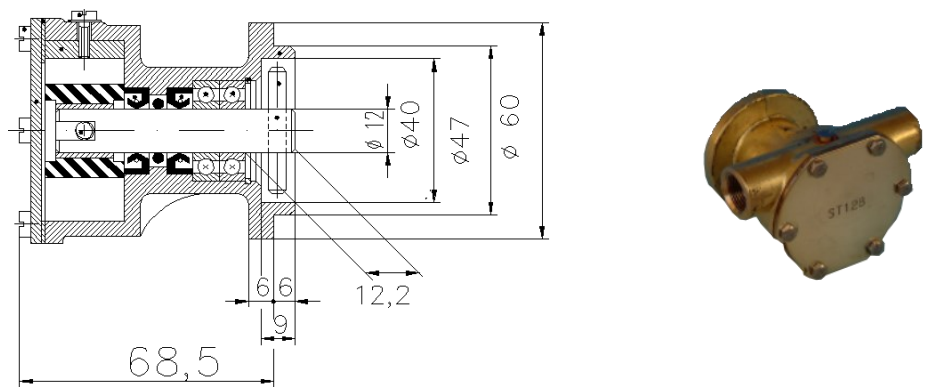
ST 127

Codice Code	3670
Tenuta Seal	2 C
Girante Impeller	2522
Ricambi Spare kit	2495
Bocche Ports	3/8"
Cusc. Ball bearing	2RS
Tabella Port.	G



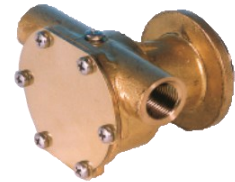
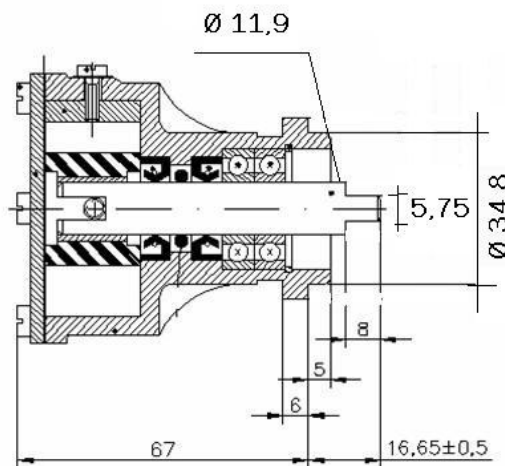
ST 128

Codice Code	3605
Tenuta Seal	2 C
Girante Impeller	2522
Ricambi Spare kit	2495
Bocche Ports	3/8"
Cusc. Ball bearing	2RS
Tabella Port.	G



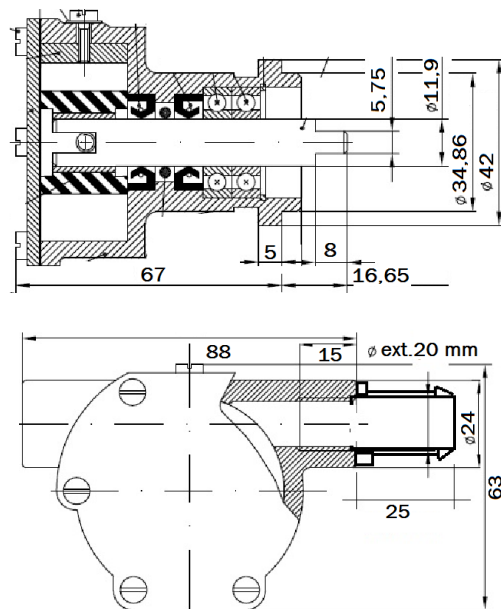
ST 129

Codice Code	3492
Tenuta Seal	2 C
Girante Impeller	2522
Ricambi Spare kit	2495
Bocche Ports	3/8"
Cusc. Ball bearing	2RS
Tabella Port.	G



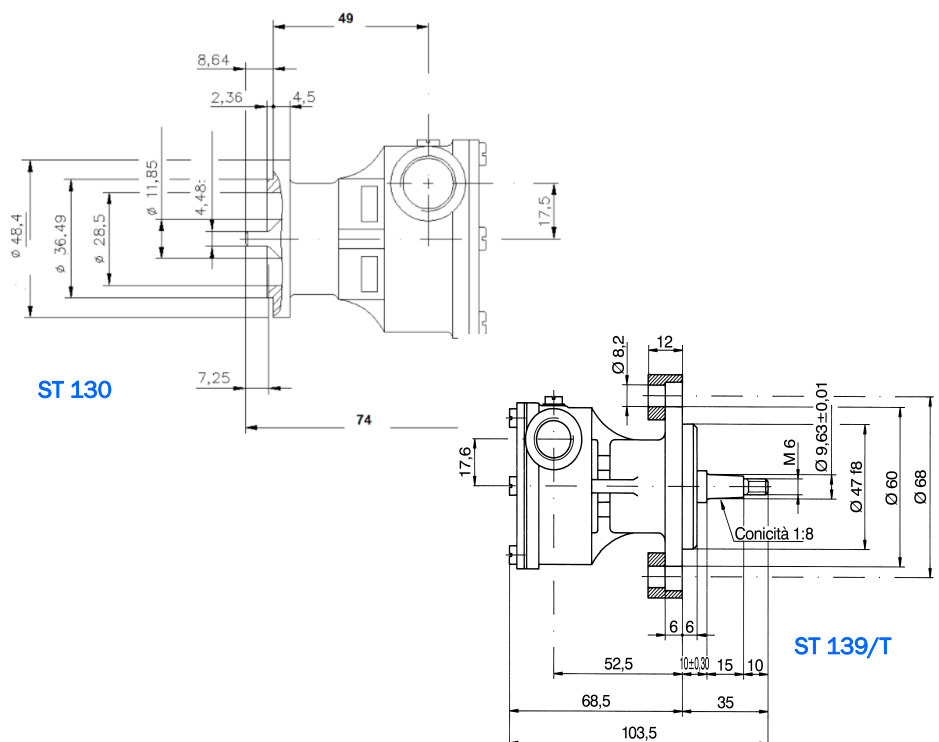
ST 129/SC

Codice Code	6556
Tenuta Seal	2C
Girante Impeller	2522
Ricambi Spare kit	2495
Bocche Ports	3/8"
Cusc. Ball bearing	2RS
Tabella Port	G



ST 130 **ST 139/T**

Codice Code	3333	5227
Tenuta Seal	2 C	TM
Girante Impeller	2522	3823
Ricambi Spare kit	2495	4826
Bocche Ports	3/8"	3/8"
Cusc. Ball bearing	2RS	2RS
Tabella Port.	G	G

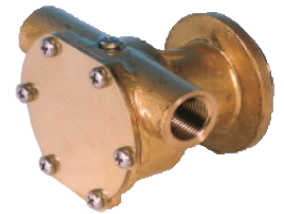
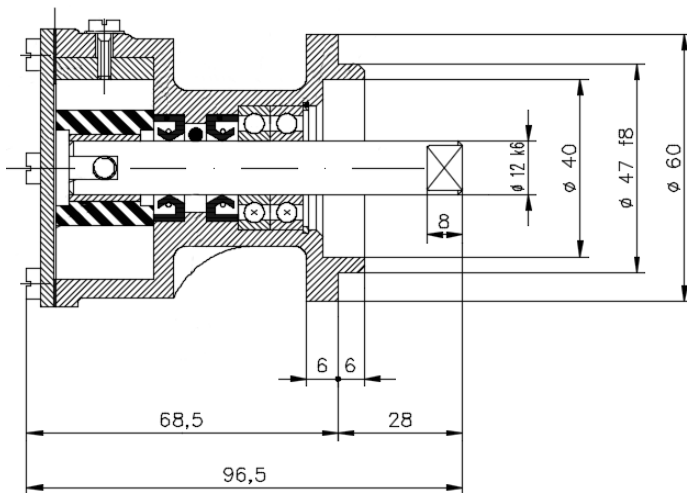


ST 130

ST 139/T

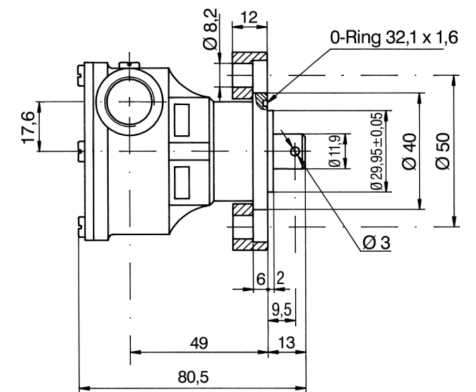
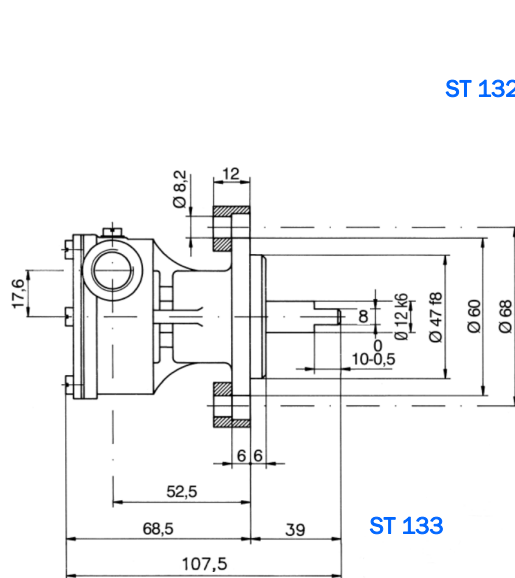
ST 131

Codice Code	395
Tenuta Seal	2 C
Girante Impeller	2522
Ricambi Spare kit	2495
Bocche Ports	3/8"
Cusc. Ball bearing	2RS
Tabella Port.	G



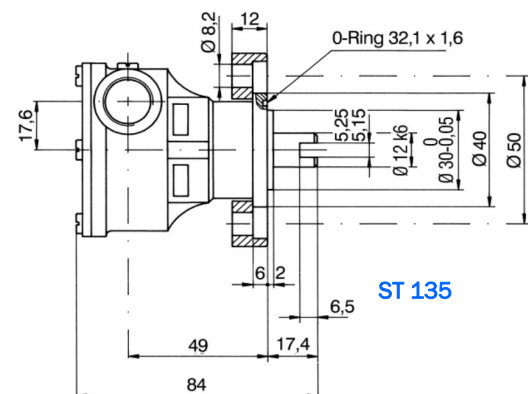
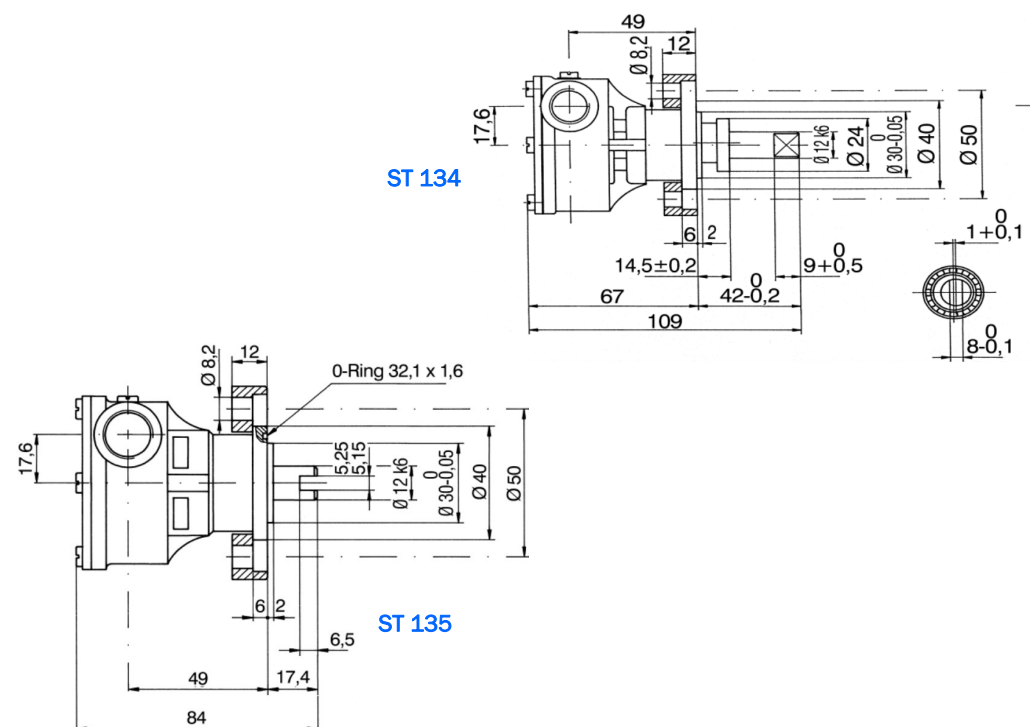
ST 132 ST 133

Codice Code	ST 132 3331 ST 133 3156
Tenuta Seal	2 C
Girante Impeller	2522
Ricambi Spare kit	2495
Bocche Ports	3/8"
Cusc. Ball bearing	2RS
Tabella Port.	G



ST 134 ST 135

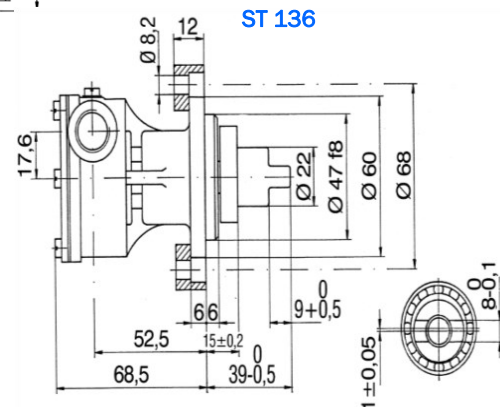
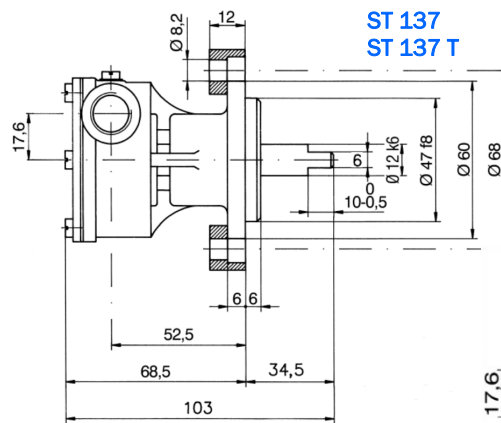
Codice Code	ST 134 416 ST 135 2023
Tenuta Seal	2 C
Girante Impeller	2522
Ricambi Spare kit	2495
Bocche Ports	3/8"
Cusc. Ball bearing	2RS
Tabella Port.	G



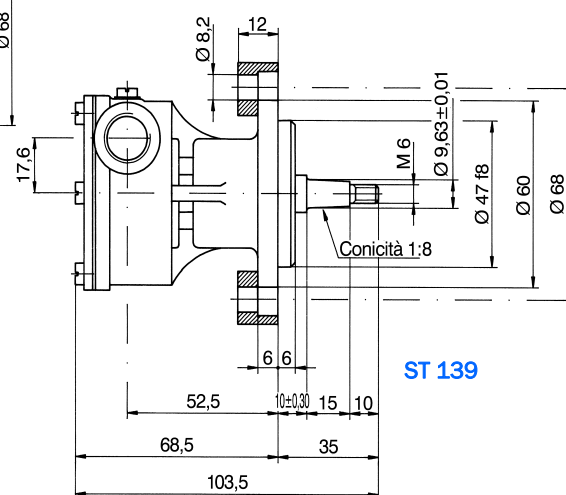
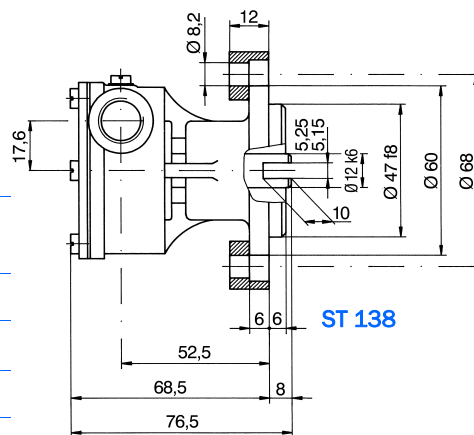
Pompe raffreddamento motore

Engine cooling pumps

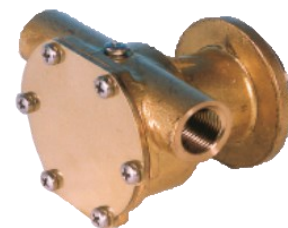
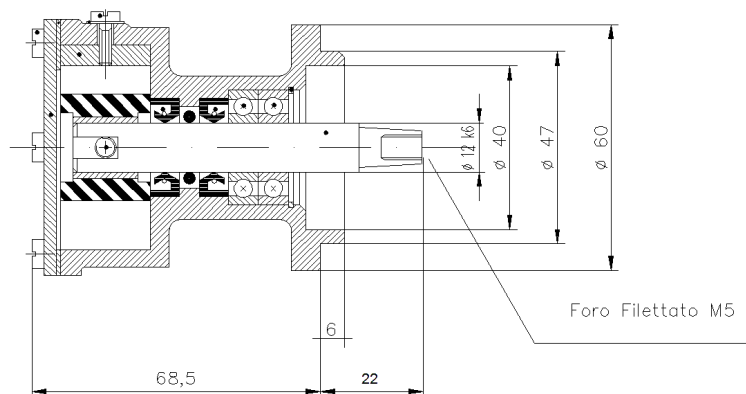
ST 136	ST 137	ST 137/T
Codice Code	ST 136 2024 ST 137 2025	ST 137/T 4776
Tenuta Seal	2 C	TM
Girante Impeller	2522	3823
Ricambi Spare kit	2495	4826
Bocche Ports	3/8"	3/8"
Cusc. Ball bearing	2RS	2RS
Tabella Port.	G	G



	ST 138	ST 139
Codice Code	2026	2027
Tenuta Seal	2 C	2 C
Girante Impeller	2046	3823
Ricambi Spare kit	2809	4826
Bocche Ports	3/8"	3/8"
Cusc. Ball bearing	2RS	2RS
Tabella Port.	G	G

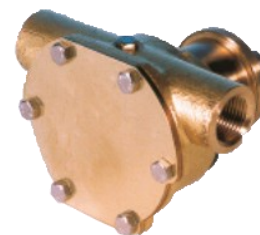
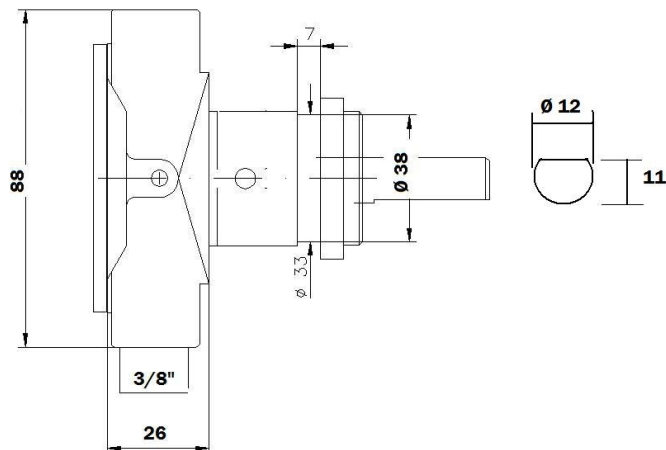


ST 192	
Codice Code	4739
Tenuta Seal	2 C
Girante Impeller	3825
Ricambi Spare kit	4826
Bocche Ports	3/8"
Cusc. Ball bearing	2RS
Tabella Port.	F



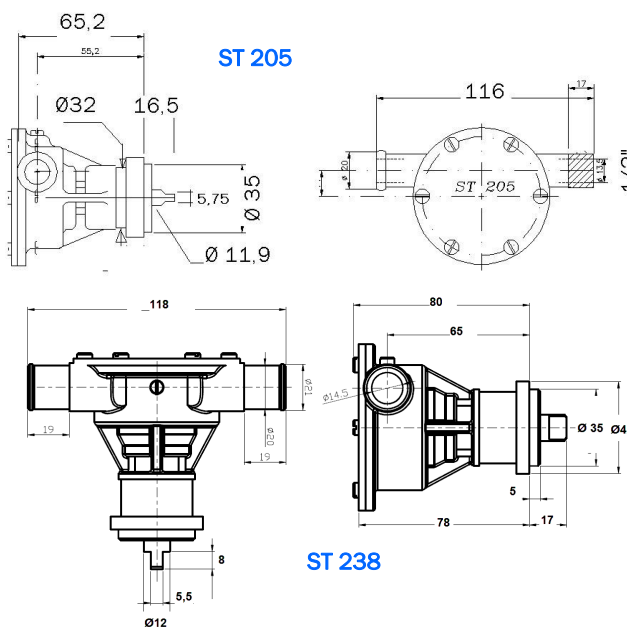
ST 197

Codice Code	5665
Tenuta Seal	2 C
Girante Impeller	2522
Ricambi Spare kit	2495
Bocche Ports	3/8"
Cusc. Ball bearing	2RS
Tabella Port.	G



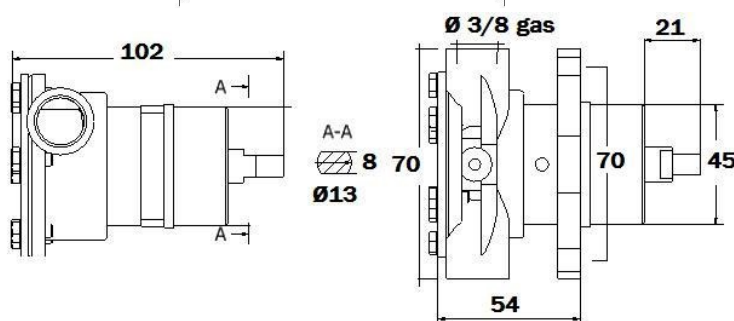
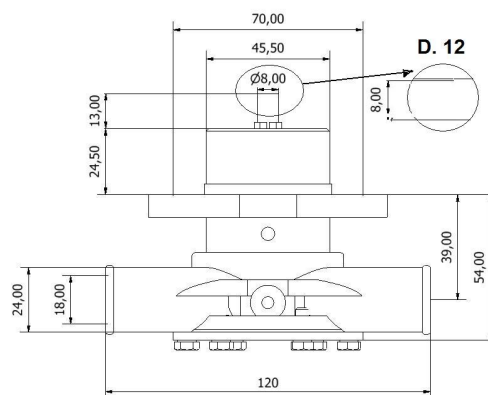
ST 205 ST 238

Codice Code	4794	5456
Tenuta Seal	C	TM
Girante Impeller	3823	2522
Ricambi Spare kit	5182	2809
Bocche Ports	3/8"	
Cusc. Ball bearing	2RS	2RS
Tabella Port.	F	F



ST 212 ST 212/P*

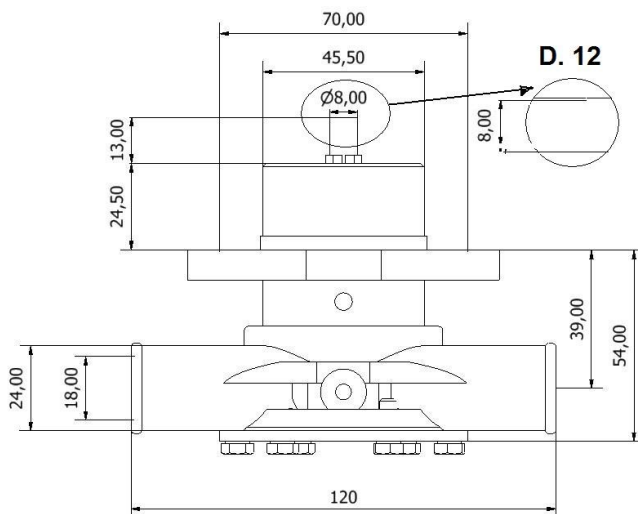
Codice Code	ST 212 4948	ST 212/P 5968
Tenuta Seal	C	
Girante Impeller	2522	
Ricambi Spare kit	5746	
Bocche Ports	3/8"	
Cusc. Ball bearing	2RS	
Tabella Port.	F	



*Con puleggia diametro 90 inclusa
With pulley D.90 included

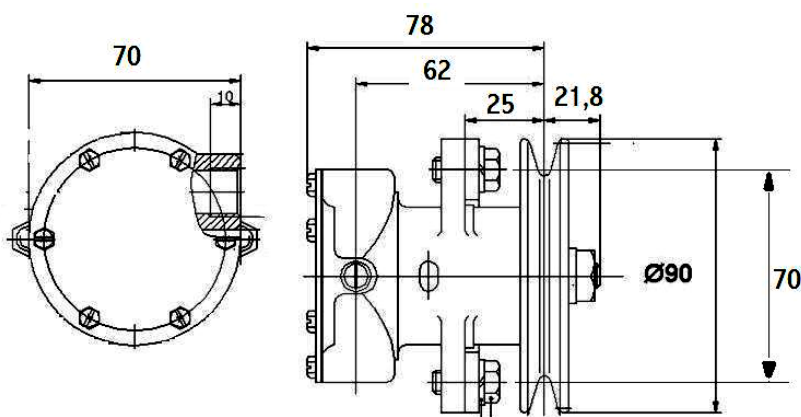
ST 203

Codice Code	4581
Tenuta Seal	2 C
Girante Impeller	2051
Ricambi Spare kit	5067
Bocche Ports	24 mm
Cusc. Ball bearing	2RS
Tabella Port.	F



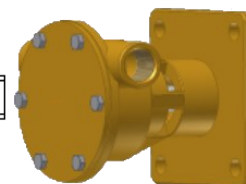
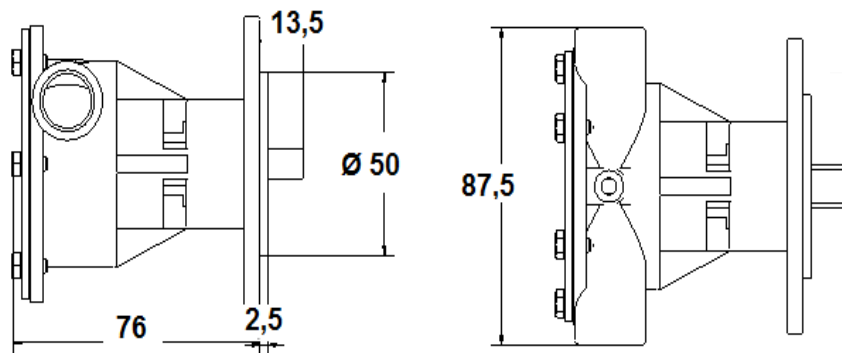
ST 112

Codice Code	3541
Tenuta Seal	2 C
Girante Impeller	2051
Ricambi Spare kit	3989
Bocche Ports	3/8"
Cusc. Ball bearing	2RS
Tabella Port.	G



ST 215

Codice Code	5061
Tenuta Seal	TM
Girante Impeller	5053
Ricambi Spare kit	2487
Bocche Ports	3/8"
Cusc. Ball bearing	2RS
Tabella Port.	G



ST 218

Codice Code **6515**

Tenuta Seal **2 C**

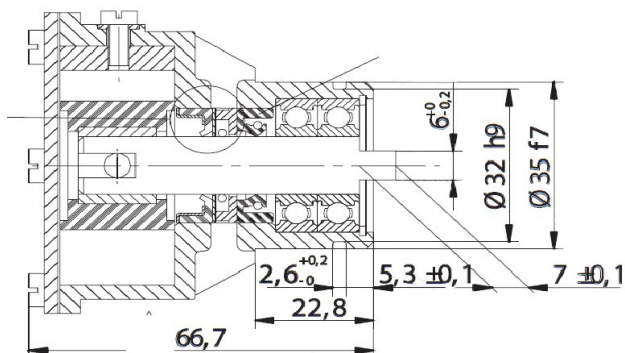
Girante Impeller **2522**

Ricambi Spare kit **2496**

Bocche Ports **3/8"**

Cusc. Ball bearing **2RS**

Tabella Port. **B**



ST 218/T

Codice Code **5387**

Tenuta Seal **TM**

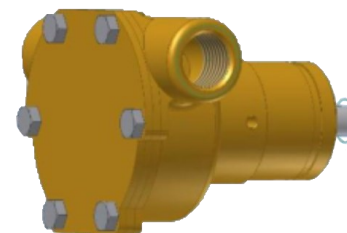
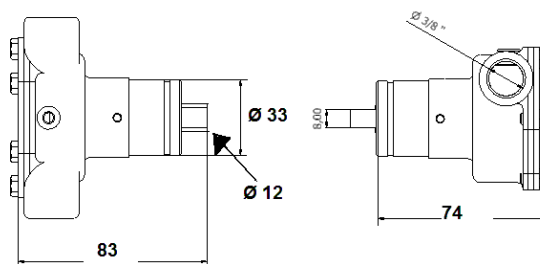
Girante Impeller **2522**

Ricambi Spare kit **4826**

Bocche Ports **3/8"**

Cusc. Ball bearing **2RS**

Tabella Port. **G**



ST 241

Codice Code **5753**

Tenuta Seal **TM**

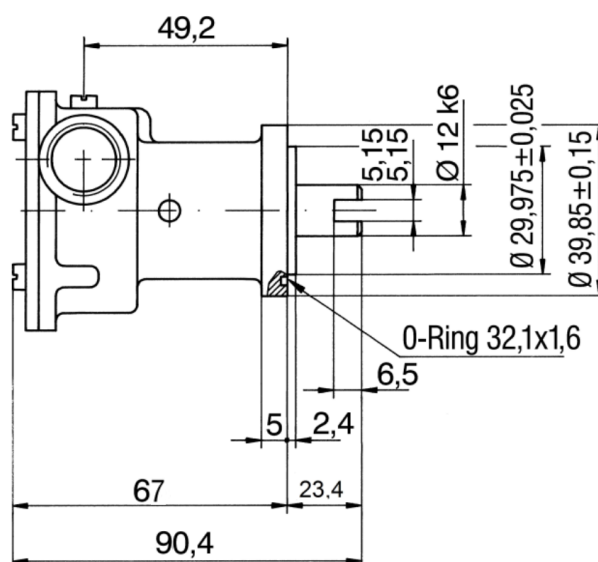
Girante Impeller **2048**

Ricambi Spare kit **2496**

Bocche Ports **3/8"**

Cusc. Ball bearing **2RS**

Tabella Port. **G**



ST 100

Codice Code **1477**

Tenuta Seal 2 C

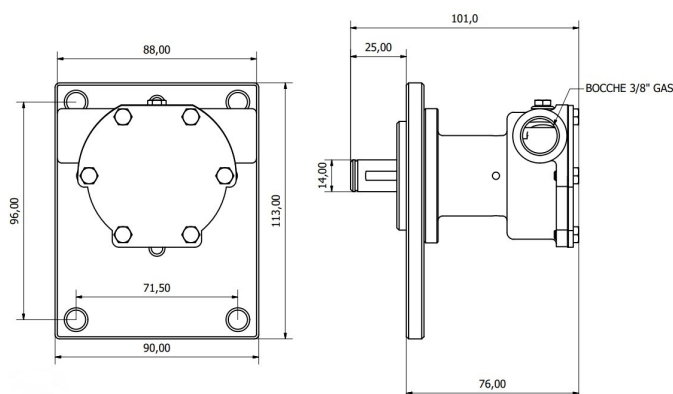
Girante Impeller **2522**

Ricambi Spare kit **2495**

Bocche Ports **3/8"**

Cusc. Ball bearing 2RS

Tabella Port. G



ST 318/T

Codice Code **6470**

Tenuta Seal TM

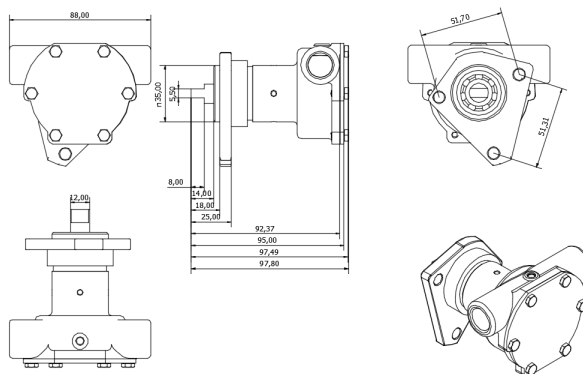
Girante Impeller **2522**

Ricambi Spare kit **4826**

Bocche Ports **3/8"**

Cusc. Ball bearing 2RS

Tabella Port. G



ST 335

Codice Code **6301**

Tenuta Seal 2 C

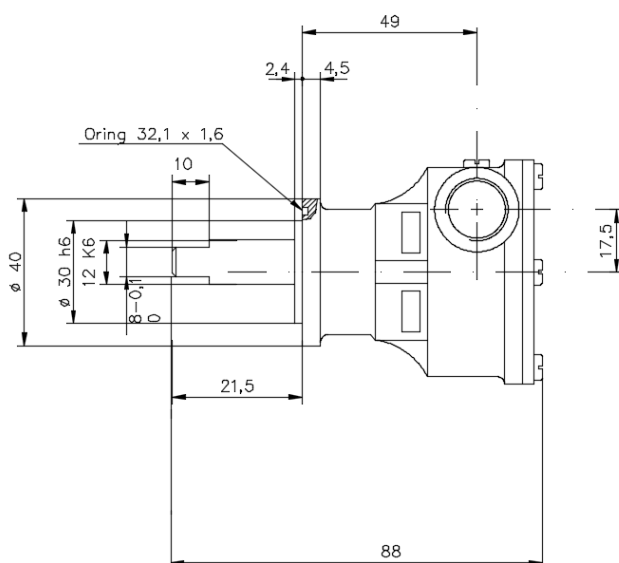
Girante Impeller **2522**

Ricambi Spare kit **2495**

Bocche Ports **3/8"**

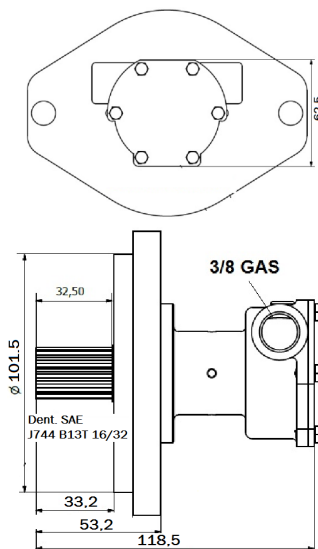
Cusc. Ball bearing 2RS

Tabella Port. G



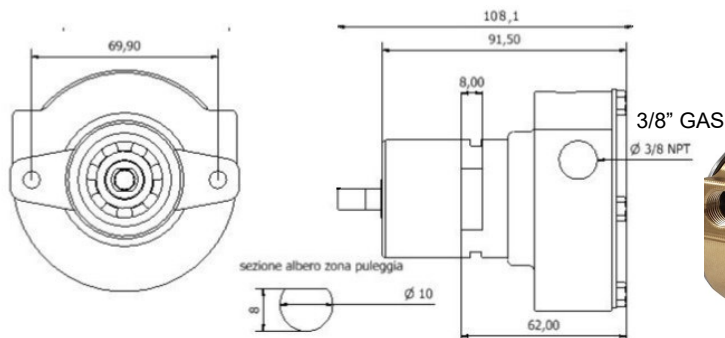
ST 339/T

Codice Code	6480
Tenuta Seal	TM
Girante Impeller	2522
Ricambi Spare kit	2809
Bocche Ports	3/8"
Cusc. Ball bearing	2RS
Tabella Port	G



ST 907 ST 910 Con puleggia With pulley

Codice Code	5973	6165
Tenuta Seal	TM	TM
Girante Impeller	4988	4988
Ricambi Spare kit		
Bocche Ports	3/8"	3/8"
Cusc. Ball bearing	2RS	2RS
Tabella Port.	G	G



ST 910



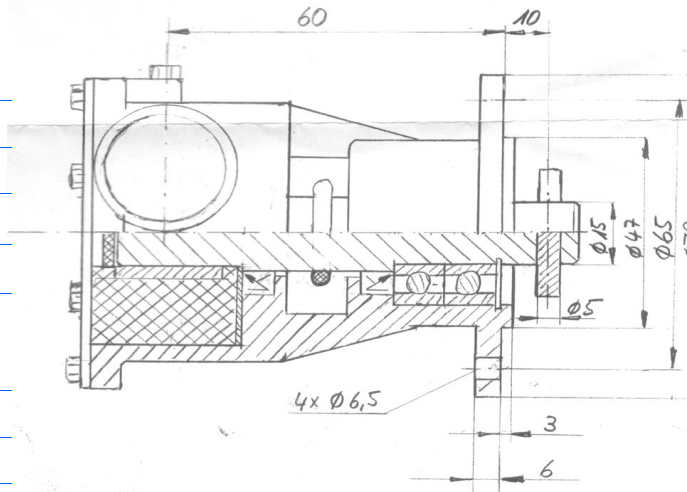
ST 302

Codice Code	7311
Tenuta Seal	TM
Girante Impeller	2052
Ricambi Spare kit	
Bocche Ports	3/8"
Cusc. Ball bearing	2RS
Tabella Port.	I



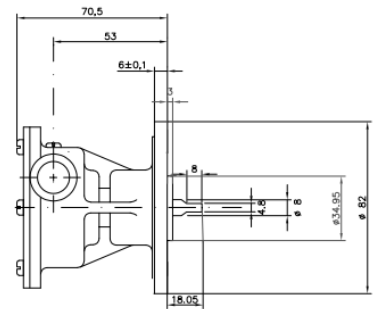
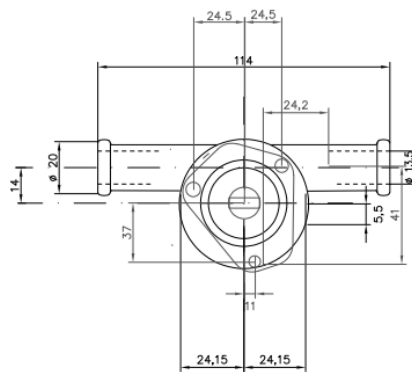
ST 159

Codice Code	684
Tenuta Seal	2 C
Girante Impeller	2041
Ricambi Spare kit	2502
Bocche Ports	1/2"
Cusc. Ball bearing	2RS
Tabella Port.	M



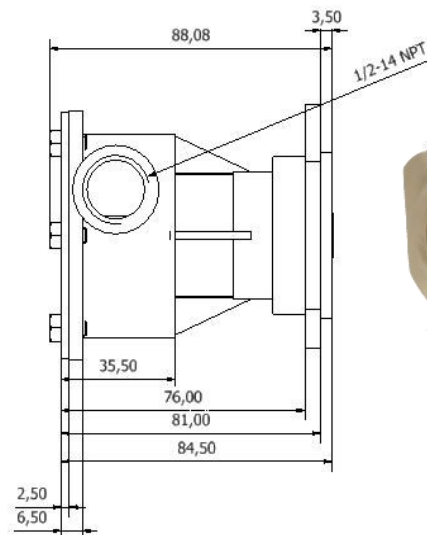
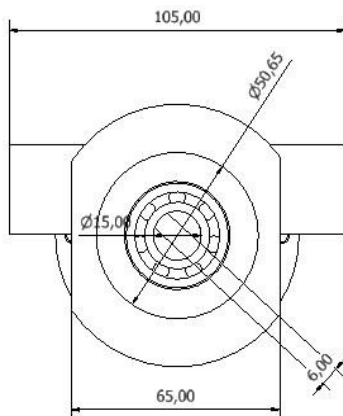
ST 206

Codice Code	4830
Tenuta Seal	2 C
Girante Impeller	2522
Ricambi Spare kit	2495
Bocche Ports	1/2"
Cusc. Ball bearing	2RS
Tabella Port.	G



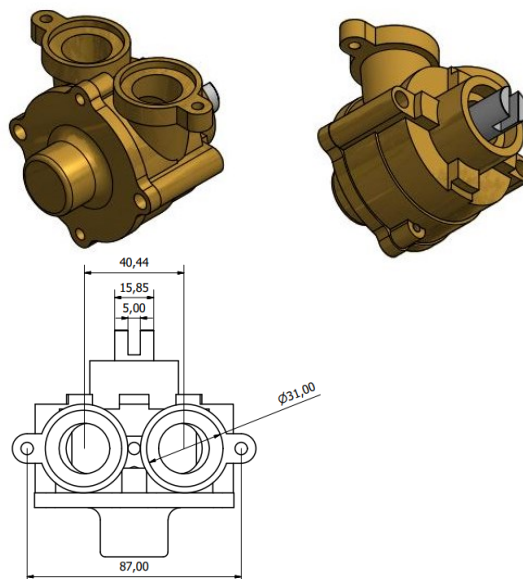
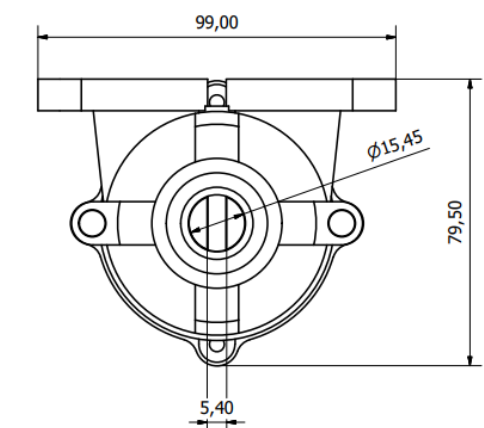
ST 314

Codice Code	5671
Tenuta Seal	2 C
Girante Impeller	3342
Ricambi Spare kit	2502
Bocche Ports	1/2"
Cusc. Ball bearing	2RS
Tabella Port.	M



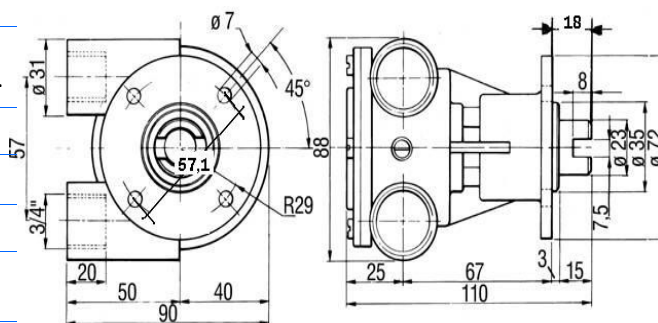
ST 550

Codice Code	7296
Tenuta Seal	2 C
Girante Impeller	2041
Ricambi Spare kit	7297
Bocche Ports	31mm
Cusc. Ball bearing	
Tabella Port.	



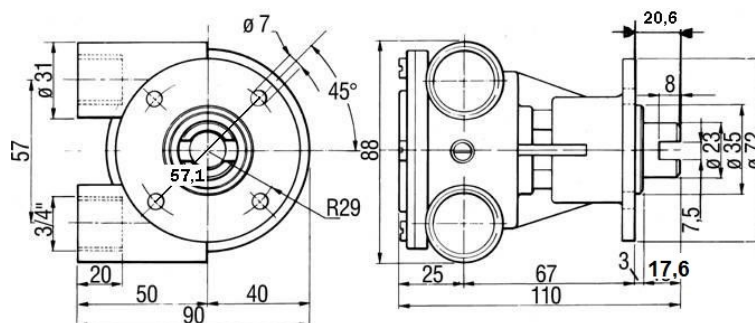
ST 140 ST 140 CA

Codice Code	ST 140 2028	ST 140/CA 5841
Tenuta Seal	C	
Girante Impeller	2040	
Ricambi Spare kit	2497	
Bocche Ports	3/4"	
Cusc. Ball bearing	2RS	
Tabella Port.	C	



ST 141/ ST 341*

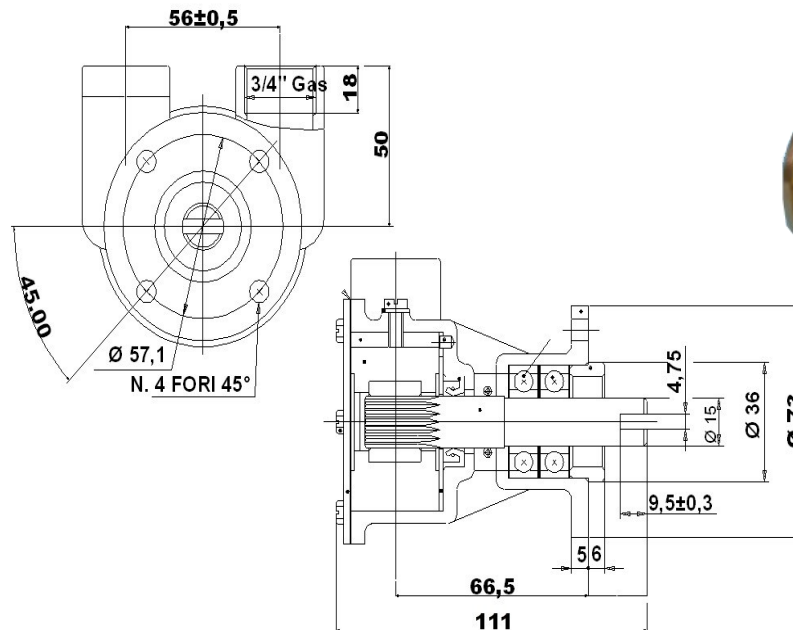
Codice Code	ST 141 2029	ST 341 6998
Tenuta Seal	TM	
Girante Impeller	2040	
Ricambi Spare kit	2497	
Bocche Ports	3/4"	
Cusc. Ball bearing	2RS	
Tabella Port.	C	



*Con diametro 35mm Ridotto a 30mm
With 35mm diameter reduced at 30mm

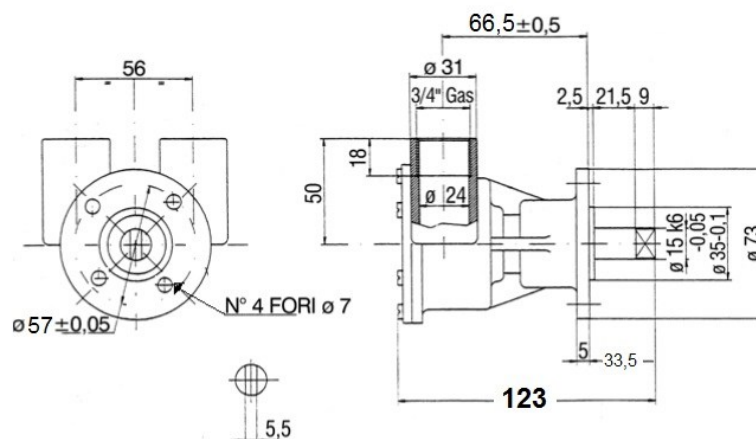
ST 142

Codice Code	3366
Tenuta Seal	C
Girante Impeller	2040
Ricambi Spare kit	3745
Bocche Ports	3/4"
Cusc. Ball bearing	2RS
Tabella Port.	C



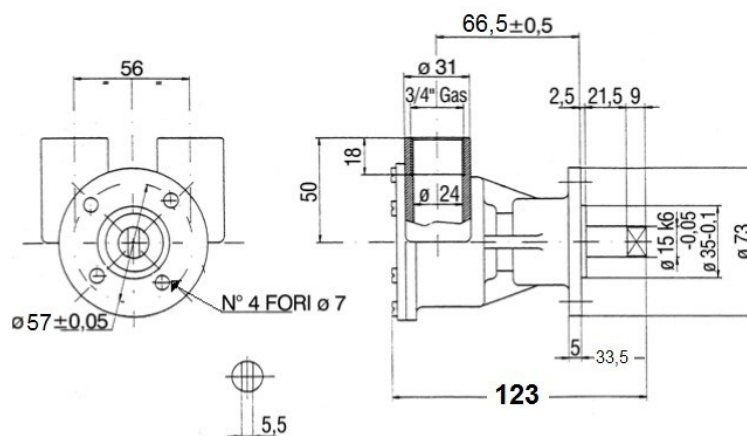
ST 143

Codice Code	2351
Tenuta Seal	C
Girante Impeller	2040
Ricambi Spare kit	3745
Bocche Ports	3/4"
Cusc. Ball bearing	2RS
Tabella Port.	C



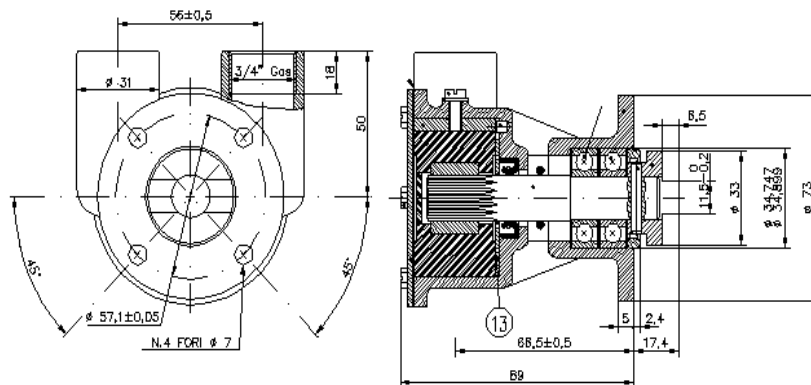
ST 143/T

Codice Code	5279
Tenuta Seal	TM
Girante Impeller	2040
Ricambi Spare kit	5280
Bocche Ports	3/4"
Cusc. Ball bearing	2RS
Tabella Port.	C



ST 170 ST 270

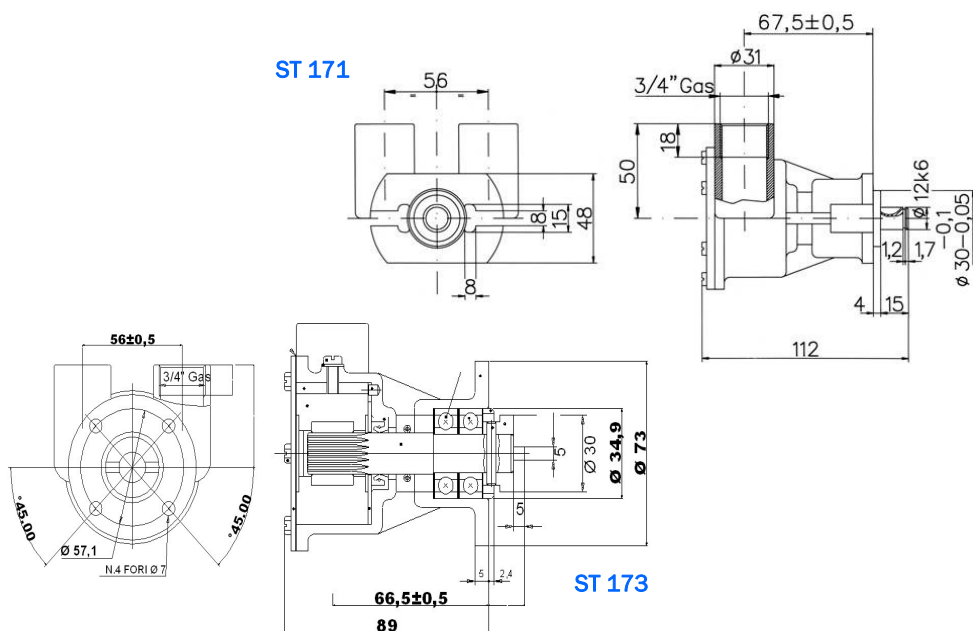
Codice Code	ST 170 3523 ST 270 5222*
Tenuta Seal	C
Girante Impeller	2040
Ricambi Spare kit	3745
Bocche Ports	3/4"
Cusc. Ball bearing	2RS
Tabella Port.	C



*Come ST 170, con camma da 5 mm
Same as ST 170, but with 5 mm cam

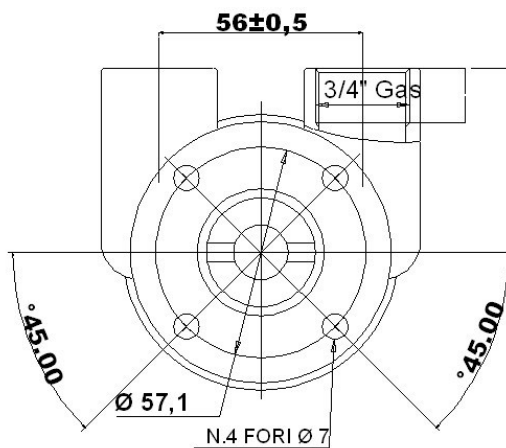
ST 171 ST 173

Codice Code	ST 171 3614	ST 173 3650
Tenuta Seal	TM	2 C
Girante Impeller	2040	2040
Ricambi Spare kit	2497	3745
Bocche Ports	3/4"	3/4"
Cusc. Ball bearing	2RS	2RS
Tabella Port.	C	C



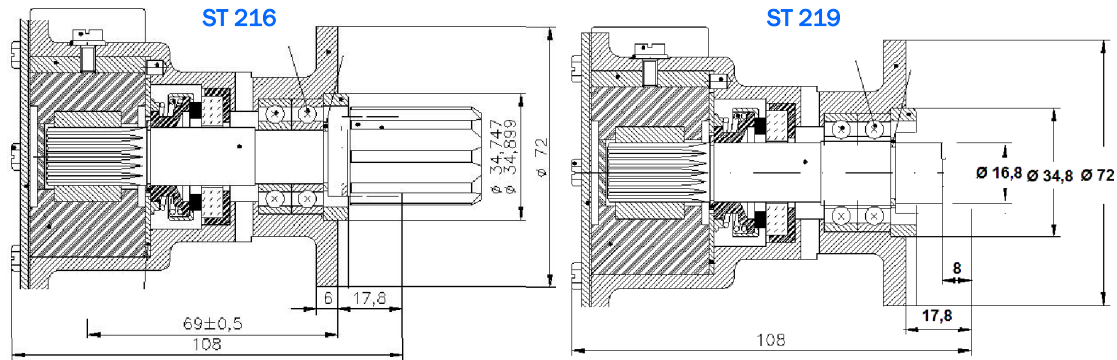
ST 177

Codice Code	3091
Tenuta Seal	2 C
Girante Impeller	2040
Ricambi Spare kit	3745
Bocche Ports	3/4"
Cusc. Ball bearing	2RS
Tabella Port.	C



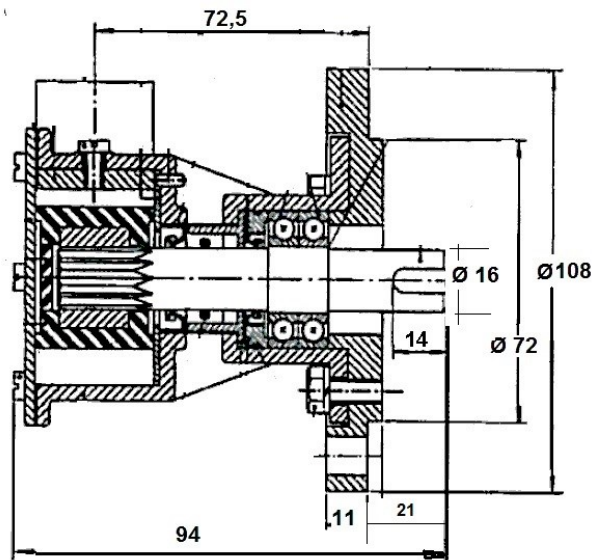
ST 216 ST 219

Codice Code	5349	5419
Tenuta Seal	TM	TM
Girante Impeller	2040	2040
Ricambi Spare kit	2497	2497
Bocche Ports	3/4"	3/4"
Cusc. Ball bearing	2RS	2RS
Tabella Port.	C	C



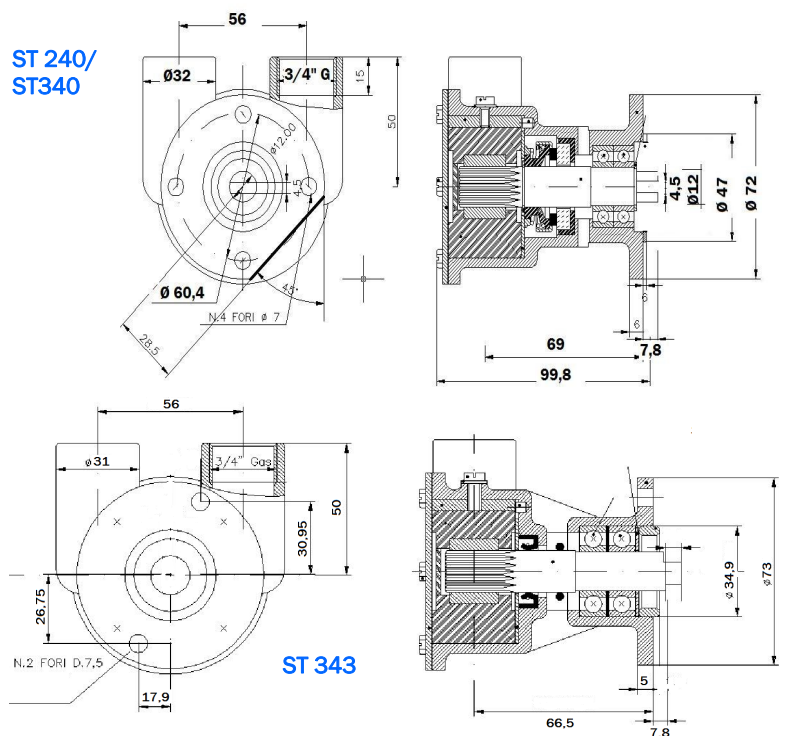
ST 220

Codice Code	5423
Tenuta Seal	2 C
Girante Impeller	2040
Ricambi Spare kit	3745
Bocche Ports	3/4"
Cusc. Ball bearing	2RS
Tabella Port.	C



ST 240 ST 340* ST 343

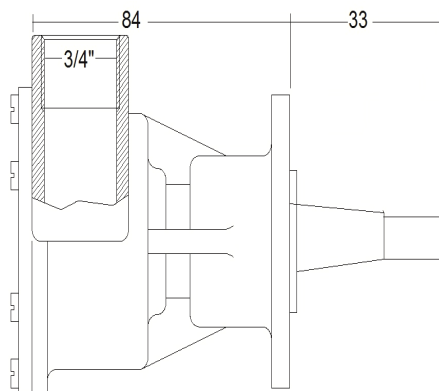
Codice Code	5508	6602	6223
Tenuta Seal	TM	TM	2 C
Girante Impeller	2040	2040	2040
Ricambi Spare kit	2497	2497	3745
Bocche Ports	3/4"	3/4"	3/4"
Cusc. Ball bearing	2RS	2RS	2RS
Tabella Port.	C	C	C



*Come ST 240, con flangia fresata
Same as ST 240, but with milled flange

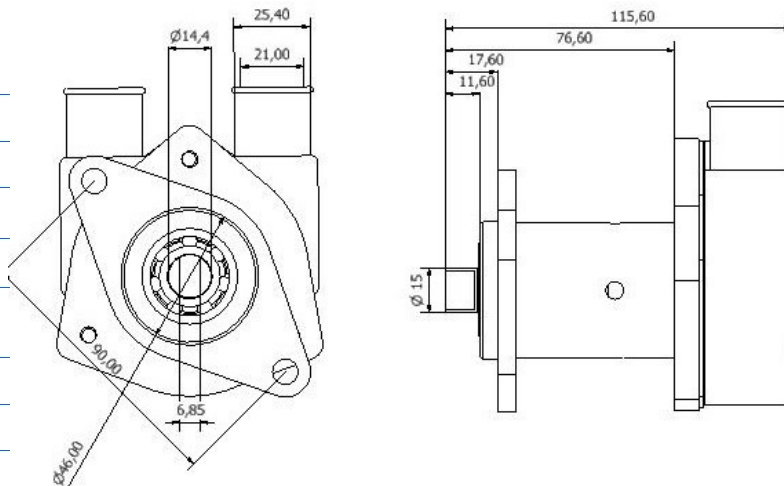
ST 243

Codice Code	5719
Tenuta Seal	2 C
Girante Impeller	2040
Ricambi Spare kit	3745
Bocche Ports	3/4"
Cusc. Ball bearing	2RS
Tabella Port.	C



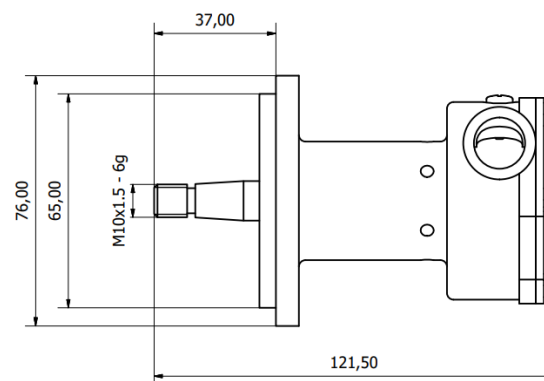
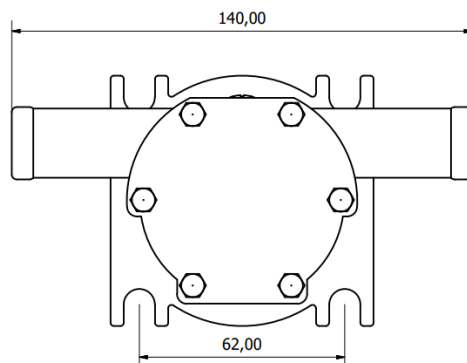
ST 319

Codice Code	5865
Tenuta Seal	TM
Girante Impeller	3950
Ricambi Spare kit	
Bocche Ports	3/4"
Cusc. Ball bearing	2RS
Tabella Port.	C



ST 323/ST 423

Codice Code	ST 323 4967 ST 423 7292
Tenuta Seal	2 C
Girante Impeller	2046
Ricambi Spare kit	6706
Bocche Ports	3/4"
Cusc. Ball bearing	2RS
Tabella Port.	G



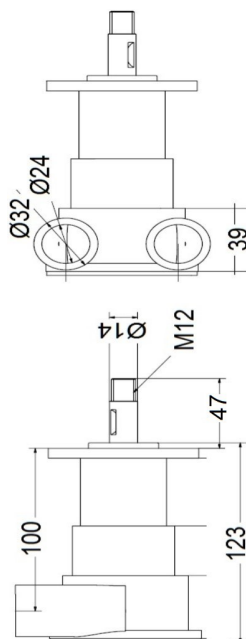
ST 423 identica a JH 10-24465
girante con cod. **2046** (Øi 12,7)

ST 423 identical to JH 10-24465
Impeller cod. **2046** (Øi 12,7)

ST 344

Codice Code	5712
Tenuta Seal	TM
Girante Impeller	2040
Ricambi Spare kit	5280
Bocche Ports	3/4"
Cusc. Ball bearing	2RS
Tabella Port.	C

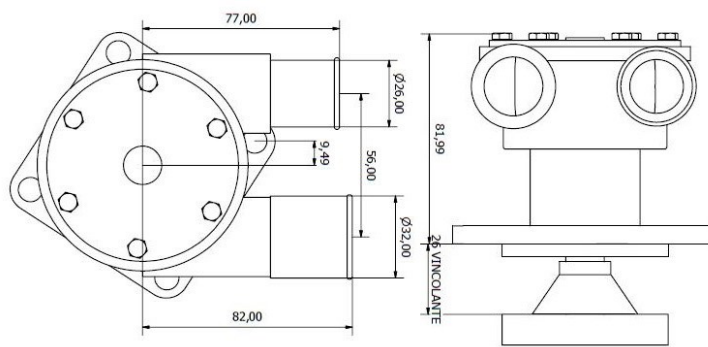
Simile a similar to JB 9970-241



ST 347

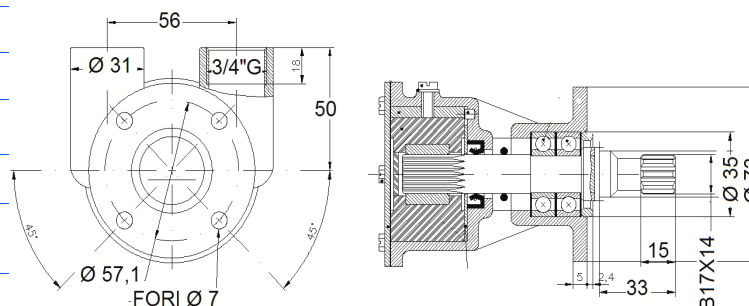
Codice Code	5893
Tenuta Seal	TM
Girante Impeller	2040
Ricambi Spare kit	3745
Bocche Ports	3/4"
Cusc. Ball bearing	2RS
Tabella Port.	C

Senza ingranaggio Without gear



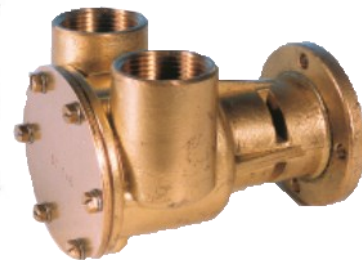
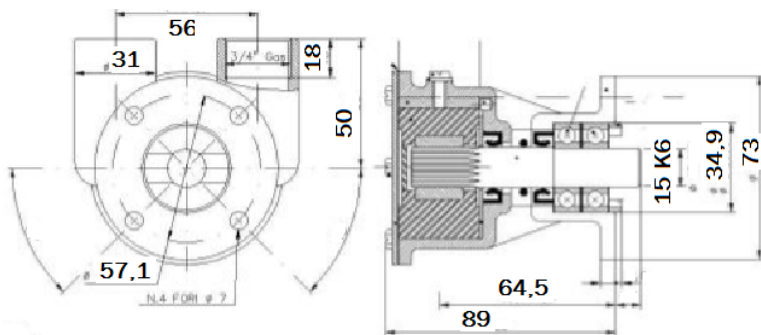
ST 348

Codice Code	5755
Tenuta Seal	2 C
Girante Impeller	2040
Ricambi Spare kit	3745
Bocche Ports	3/4"
Cusc. Ball bearing	2RS
Tabella Port.	C



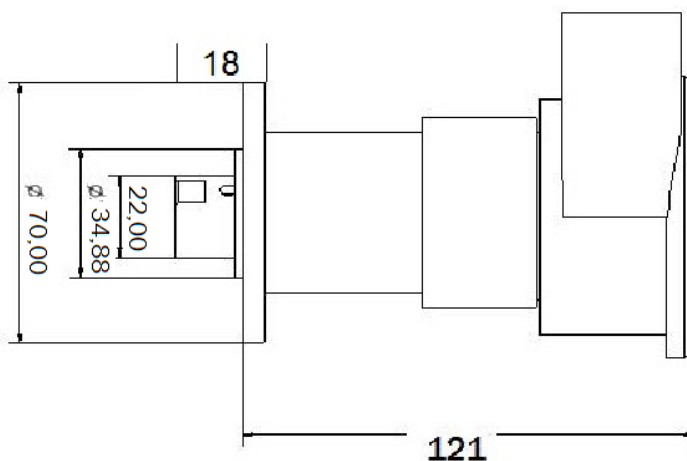
ST 370

Codice Code	5989
Tenuta Seal	2 C
Girante Impeller	2040
Ricambi Spare kit	3745
Bocche Ports	3/4"
Cusc. Ball bearing	2RS
Tabella Port.	C



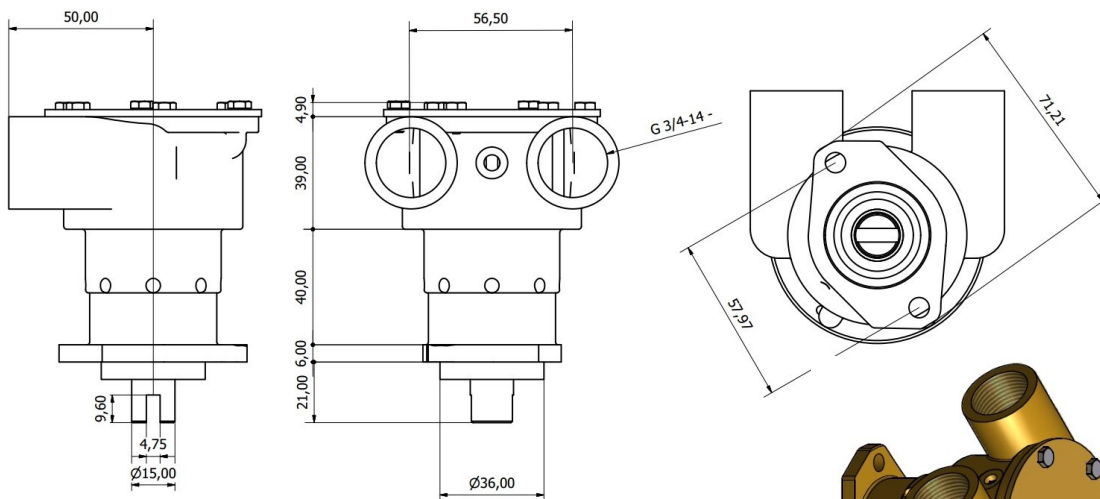
ST 440

Codice Code	5845
Tenuta Seal	TM
Girante Impeller	2040
Ricambi Spare kit	2497
Bocche Ports	3/4"
Cusc. Ball bearing	2RS
Tabella Port.	C

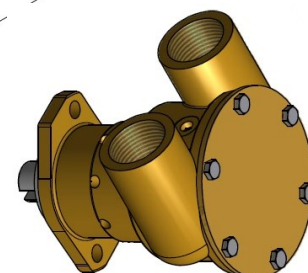


ST 443/T

Codice Code	6823
Tenuta Seal	
Girante Impeller	2040
Ricambi Spare kit	
Bocche Ports	3/4"
Cusc. Ball bearing	
Tabella Port.	

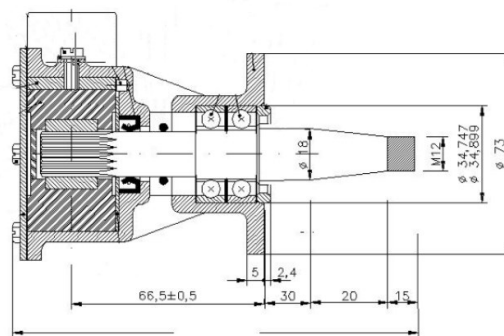
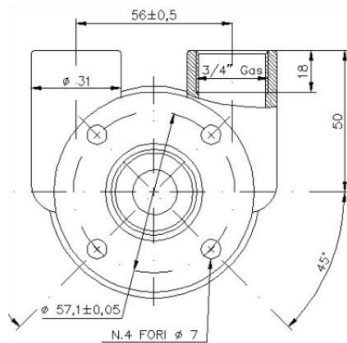


CON MODIFICA DEL LAY-OUT DEI TUBI PUO' SOSTITUIRE JOHNSON 10-32058



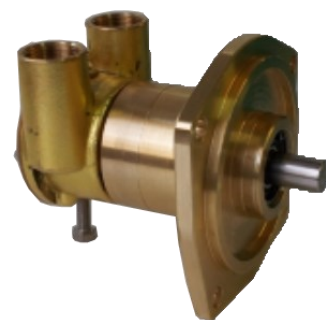
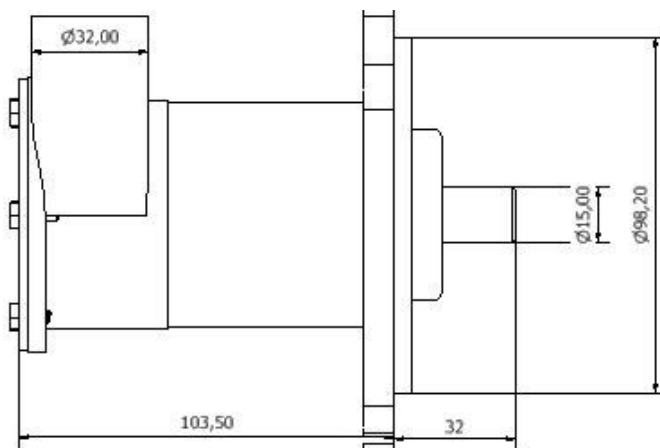
ST 447

Codice Code	5999
Tenuta Seal	C
Girante Impeller	2040
Ricambi Spare kit	3745
Bocche Ports	3/4"
Cusc. Ball bearing	2RS
Tabella Port.	C



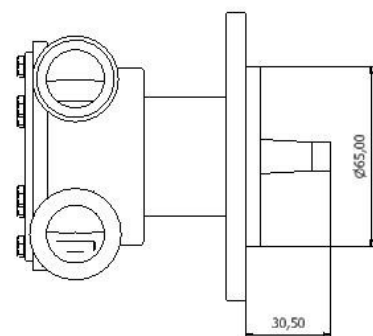
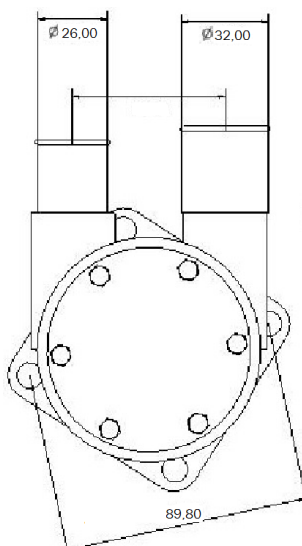
ST 540

Codice Code	6045
Tenuta Seal	2 C
Girante Impeller	2040
Ricambi Spare kit	2497
Bocche Ports	3/4"
Cusc. Ball bearing	2RS
Tabella Port.	C



ST 547

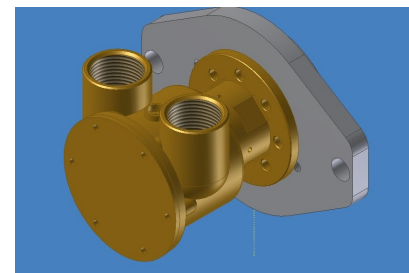
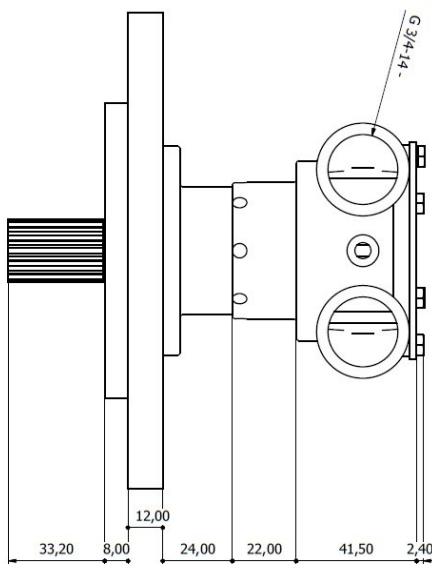
Codice Code	6267
Tenuta Seal	TM
Girante Impeller	2040
Ricambi Spare kit	3745
Bocche Ports	3/4"
Cusc. Ball bearing	2RS
Tabella Port.	C



Come ST 347, con flangia leggermente inclinata
 Same as ST 347 but with slightly inclined flange

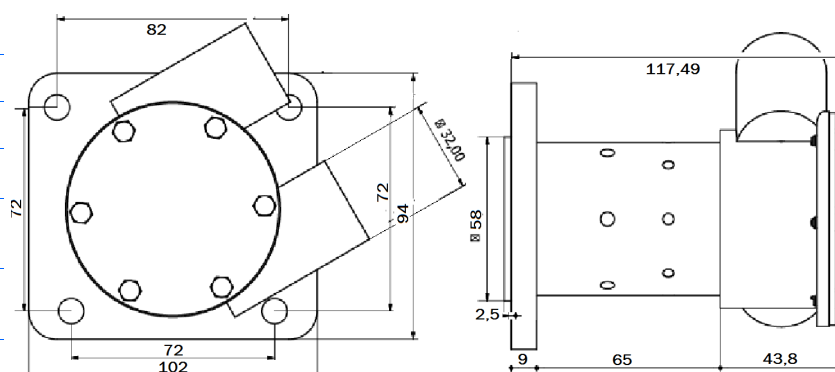
ST 740

Codice Code	6733
Tenuta Seal	TM
Girante Impeller	2040
Ricambi Spare kit	
Bocche Ports	3/4"
Cusc. Ball bearing	2RS
Tabella Port	D



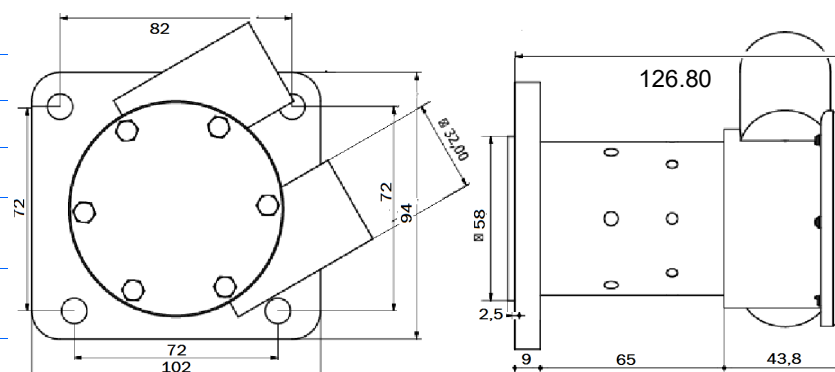
ST 744

Codice Code	6461
Tenuta Seal	TM
Girante Impeller	2040
Ricambi Spare kit	2497
Bocche Ports	3/4"
Cusc. Ball bearing	2RS
Tabella Port	C



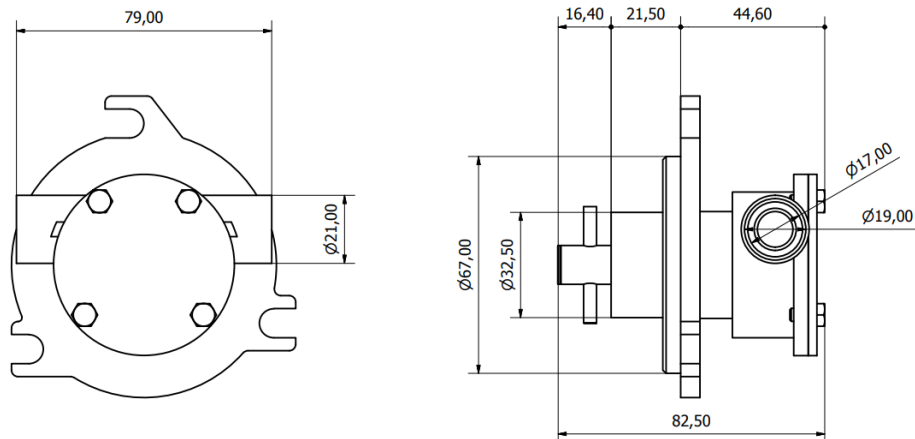
ST 744/L

Codice Code	7309
Tenuta Seal	TM
Girante Impeller	2040
Ricambi Spare kit	2497
Bocche Ports	3/4"
Cusc. Ball bearing	2RS
Tabella Port	C



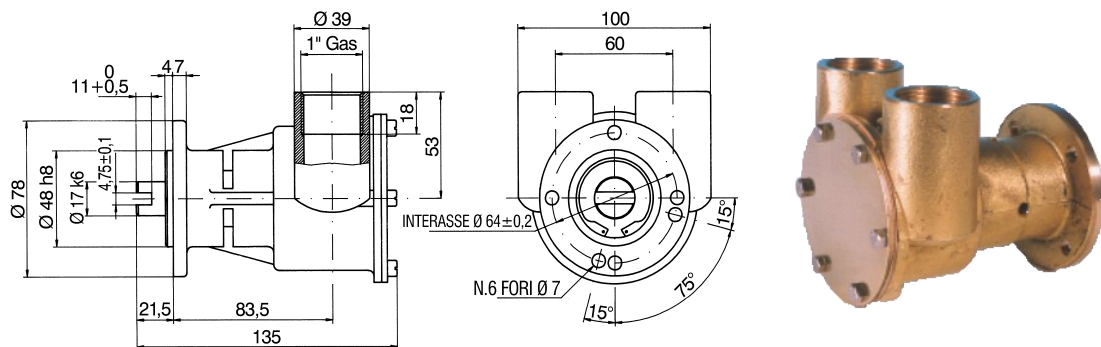
ST 914

Codice Code	6914
Tenuta Seal	2 c
Girante Impeller	2048
Ricambi Spare kit	
Bocche Ports	3/4"
Cusc. Ball bearing	2RS
Tabella Port.	I



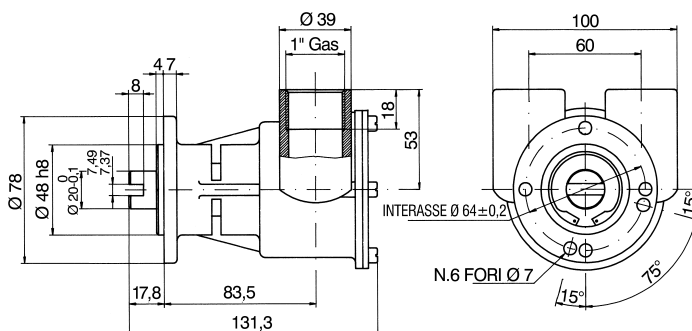
ST 145

Codice Code	2030
Tenuta Seal	TM
Girante Impeller	2039
Ricambi Spare kit	2499
Bocche Ports	1"
Cusc. Ball bearing	2RS
Tabella Port.	D



ST 146 *ST 146/SP

Codice Code	ST 146 2031 ST 146/SP 4277
Tenuta Seal	TM
Girante Impeller	2039
Ricambi Spare kit	2499
Bocche Ports	1"
Cusc. Ball bearing	2RS
Tabella Port.	D

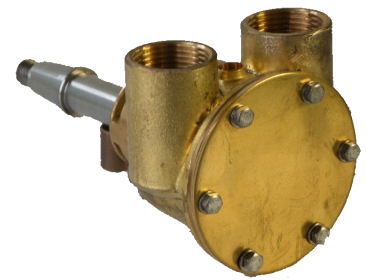
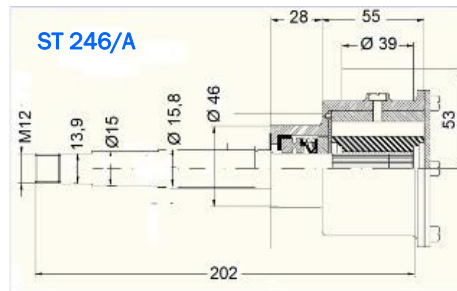
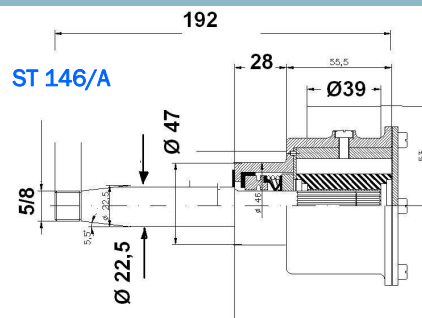


*Albero 18mm più lungo di 18mm
Shaft 18mm longer

ST 146/A *ST 246/A

Codice Code	ST 146/A 250 ST 246/A 5745
Tenuta Seal	TM
Girante Impeller	2039
Ricambi Spare kit	2499
Bocche Ports	1"
Cusc. Ball bearing	2RS
Tabella Port.	D

* Con albero per JB 22210-241
 With shaft for JB 22210-241



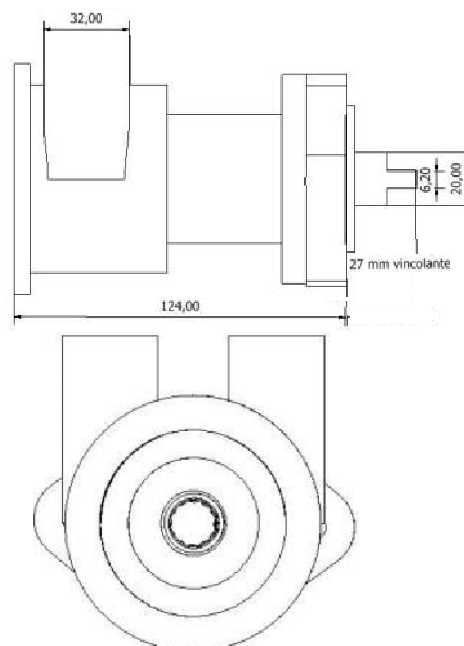
ST 146 EUR

Codice Code	6645
Tenuta Seal	TM
Girante Impeller	2039
Ricambi Spare kit	2499
Bocche Ports	1"
Cusc. Ball bearing	2RS
Tabella Port	D



ST 146/MD

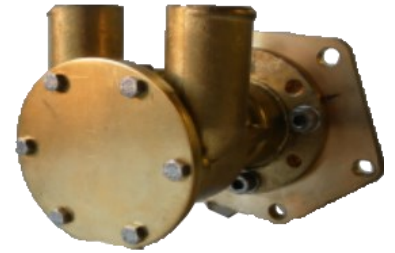
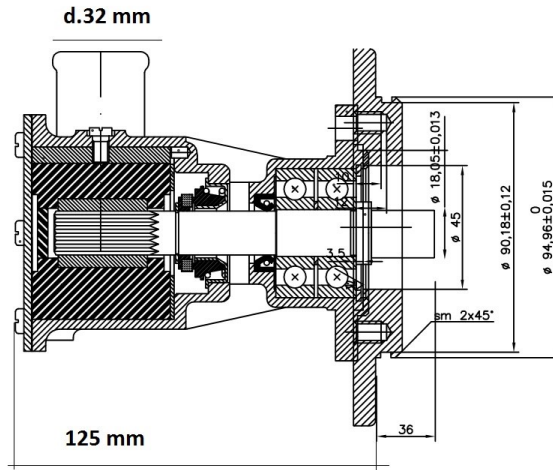
Codice Code	6116
Tenuta Seal	TM
Girante Impeller	2039
Ricambi Spare kit	2499
Bocche Ports	1"
Cusc. Ball bearing	2RS
Tabella Port.	D



Motore Lomatec 120 HP
 Lomatec engine 120 HP

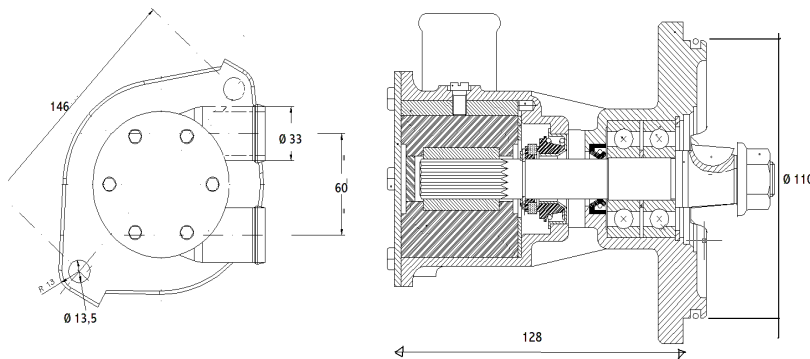
ST 154

Codice Code	4025
Tenuta Seal	TM
Girante Impeller	2042
Ricambi Spare kit	
Bocche Ports	1"
Cusc. Ball bearing	2RS
Tabella Port.	I



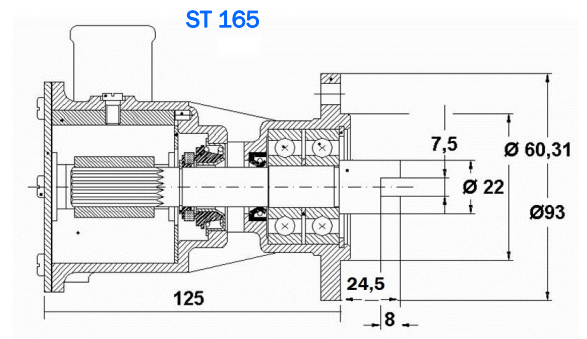
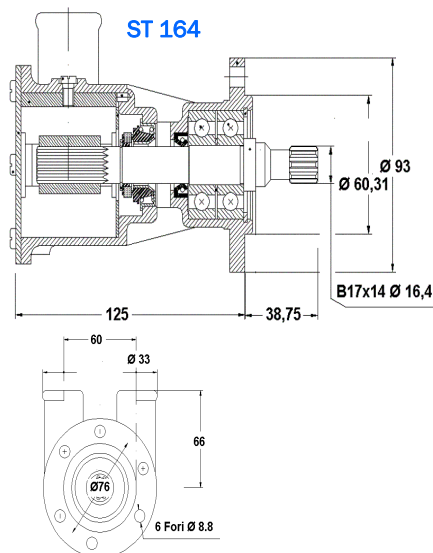
ST 155

Codice Code	4375
Tenuta Seal	TM
Girante Impeller	2042
Ricambi Spare kit	
Bocche Ports	1"
Cusc. Ball bearing	2RS
Tabella Port.	I



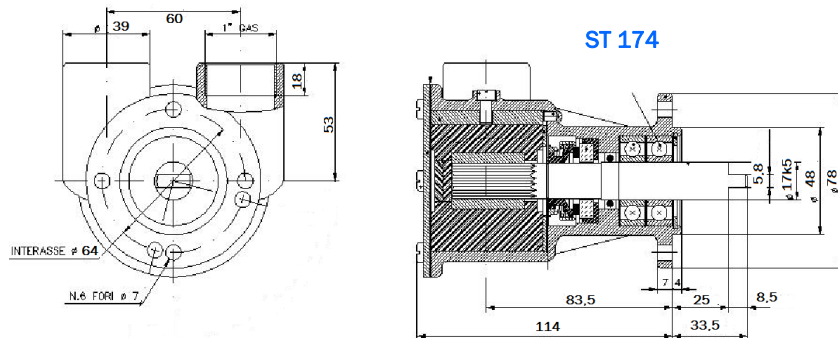
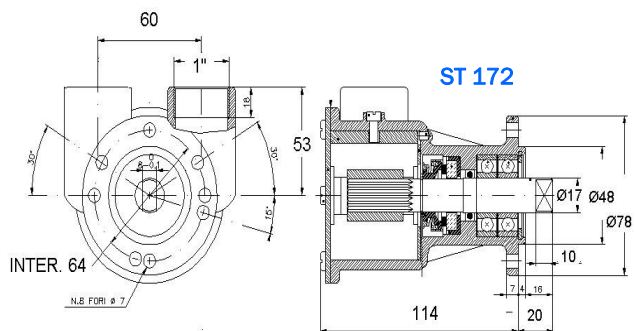
ST 164 ST 165

Codice Code	ST 164 4410 ST 165 1916
Tenuta Seal	TM
Girante Impeller	2042
Ricambi Spare kit	3704
Bocche Ports	1"
Cusc. Ball bearing	2RS
Tabella Port.	ST 164 D ST 165 I



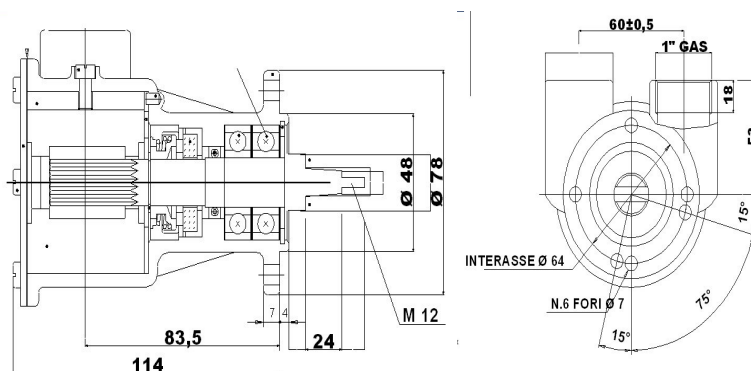
ST 172 ST 174

Codice Code	ST 172	3628
	ST 174	3694
Tenuta Seal	TM	
Girante Impeller	2039	
Ricambi Spare kit	2499	
Bocche Ports	1"	
Cusc. Ball bearing	2RS	
Tabella Port.	D	



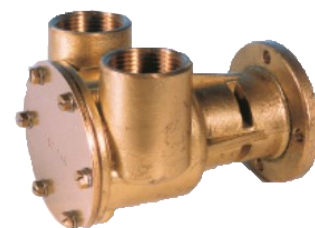
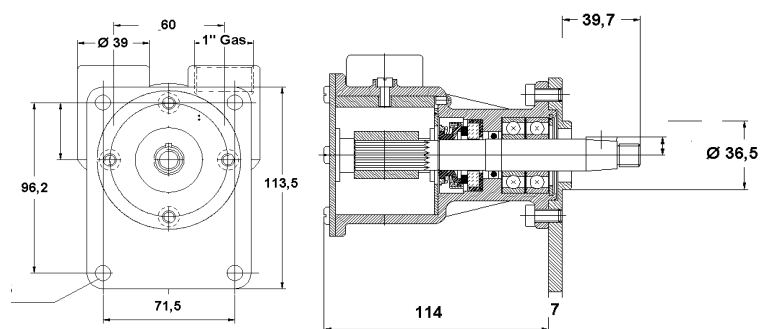
ST 181

Codice Code	2963	
Tenuta Seal	TM	
Girante Impeller	2042	
Ricambi Spare kit	3704	
Bocche Ports	1"	
Cusc. Ball bearing	2RS	
Tabella Port.	D	



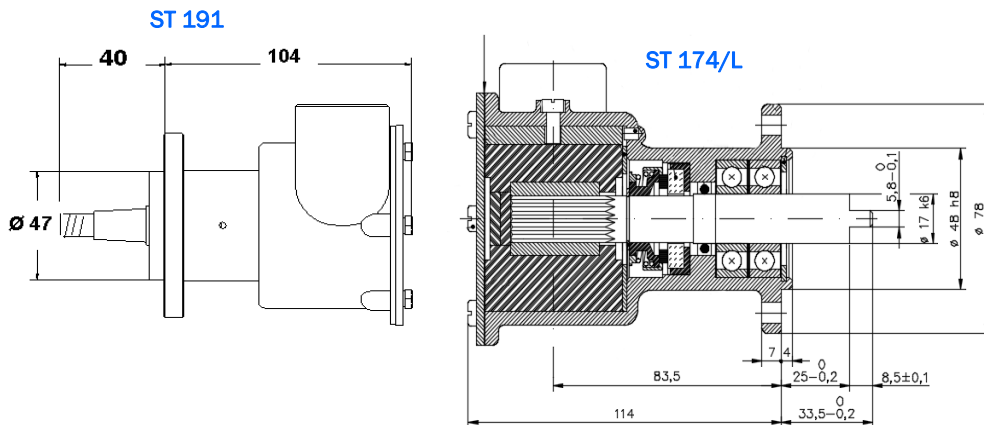
ST 190

Codice Code	4081	
Tenuta Seal	TM	
Girante Impeller	2039	
Ricambi Spare kit	2499	
Bocche Ports	1"	
Cusc. Ball bearing	2RS	
Tabella Port.	D	



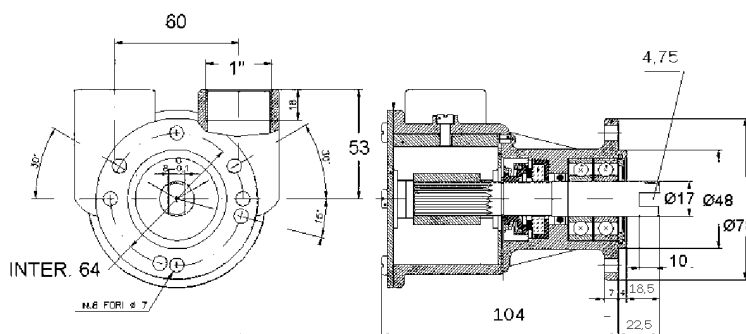
ST 191 ST 174/L

Codice Code	ST 191	4464
	ST 174/L	6420
Tenuta Seal	TM	
Girante Impeller	2039	
Ricambi Spare kit	2499	
Bocche Ports	1"	
Cusc. Ball bearing	2RS	
Tabella Port.	D	



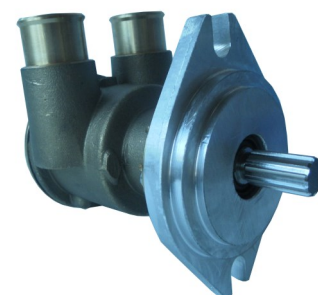
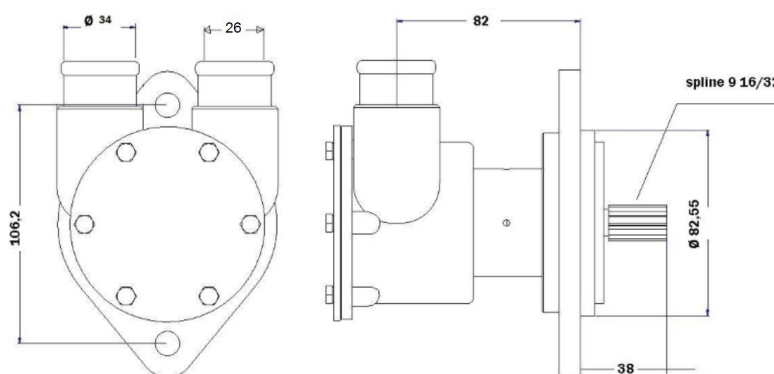
ST 207

Codice Code	4835
Tenuta Seal	TM
Girante Impeller	2039
Ricambi Spare kit	2499
Bocche Ports	1"
Cusc. Ball bearing	2RS
Tabella Port.	D



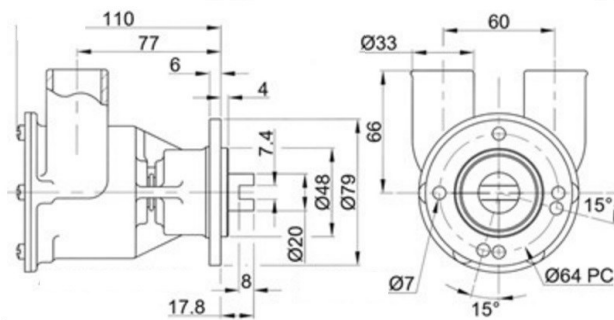
ST 213

Codice Code	5042
Tenuta Seal	TM
Girante Impeller	2039
Ricambi Spare kit	5048
Bocche Ports	1"
Cusc. Ball bearing	2RS
Tabella Port.	D



ST 246

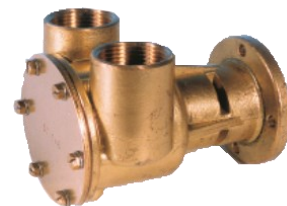
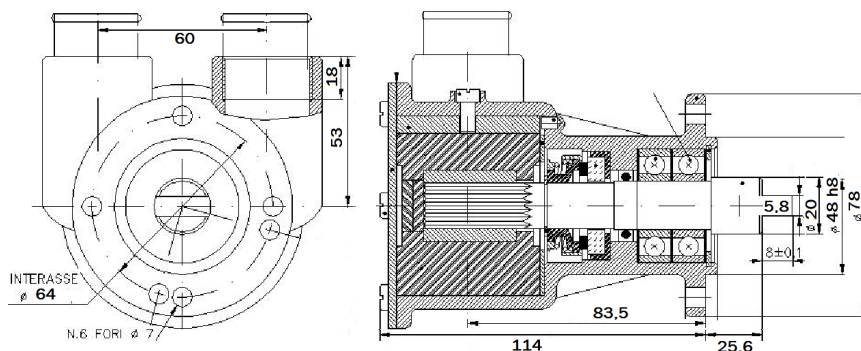
Codice Code	6656
Tenuta Seal	TM
Girante Impeller	2039
Ricambi Spare kit	2499
Bocche Ports	1"
Cusc. Ball bearing	2RS
Tabella Port	D



Come **ST 146** ma con portagomma f 32 Same as **ST 146** , with connector f 32

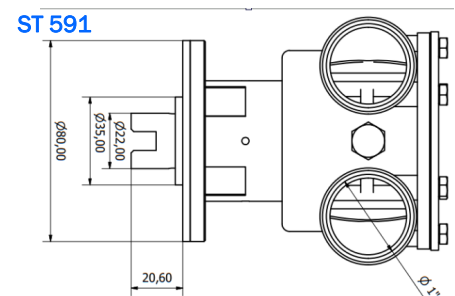
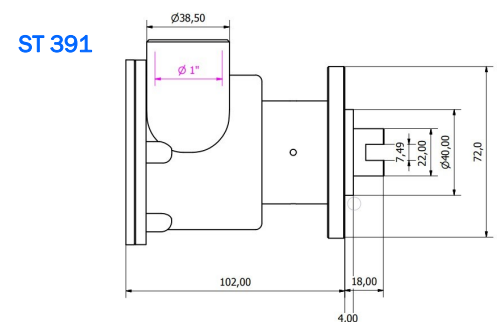
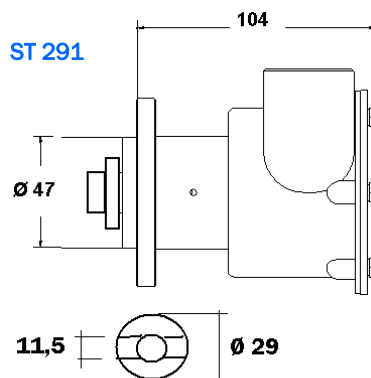
ST 274

Codice Code	5278
Tenuta Seal	TM
Girante Impeller	2039
Ricambi Spare kit	2499
Bocche Ports	1"
Cusc. Ball bearing	2RS
Tabella Port.	D



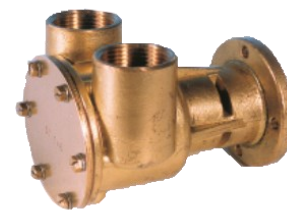
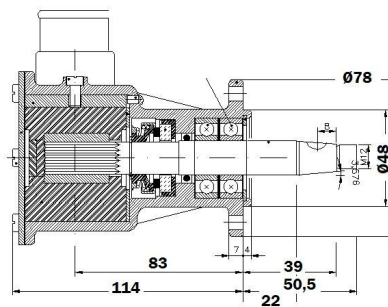
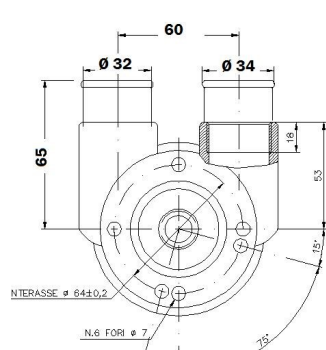
ST 291 ST 391 ST 591

Codice Code	ST 291 5205 ST 391 5429 ST 591 6469
Tenuta Seal	TM
Girante Impeller	2039
Ricambi Spare kit	ST 291 2499 ST 391 5048
Bocche Ports	1"
Cusc. Ball bearing	2RS
Tabella Port.	D



ST 307

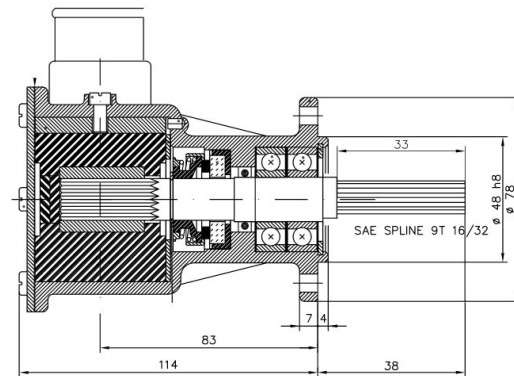
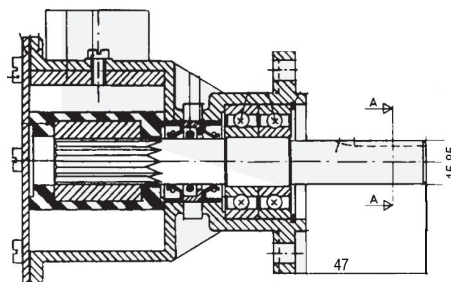
Codice Code	5686
Tenuta Seal	TM
Girante Impeller	2039
Ricambi Spare kit	5069
Bocche Ports	1"
Cusc. Ball bearing	2RS
Tabella Port.	D



ST 346* ST 407

Codice Code	ST 346 5946	ST 407 6208
Tenuta Seal	TM	
Girante Impeller	2039	
Ricambi Spare kit	5069	
Bocche Ports	1"	
Cusc. Ball bearing	2RS	
Tabella Port.	D	

ST 407

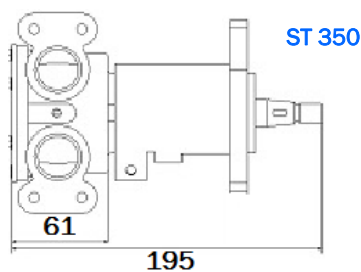


5946 ST 346

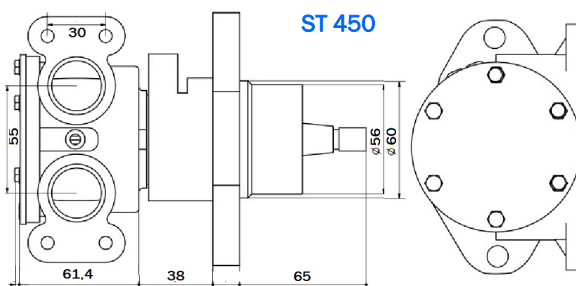
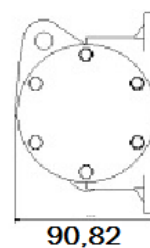
* Senza flangia Without flange

ST 350 ST 450

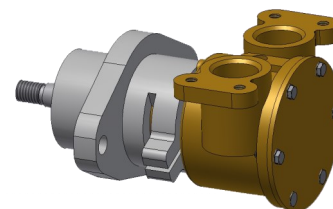
Codice Code	ST 350 6360	ST 450 6361
Tenuta Seal	TM	
Girante Impeller	2039	
Ricambi Spare kit	6584	
Bocche Ports	1" FL	
Cusc. Ball bearing	2RS	
Tabella Port.		



ST 350

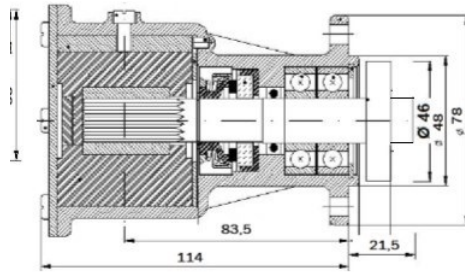
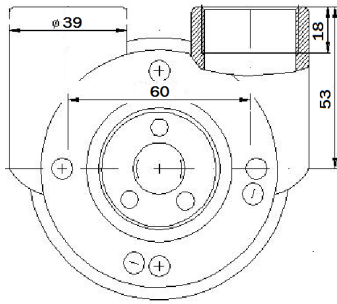


ST 450



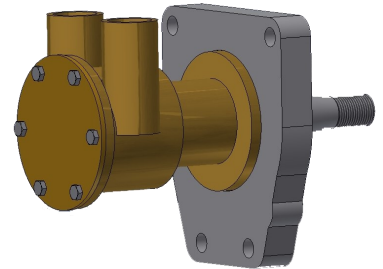
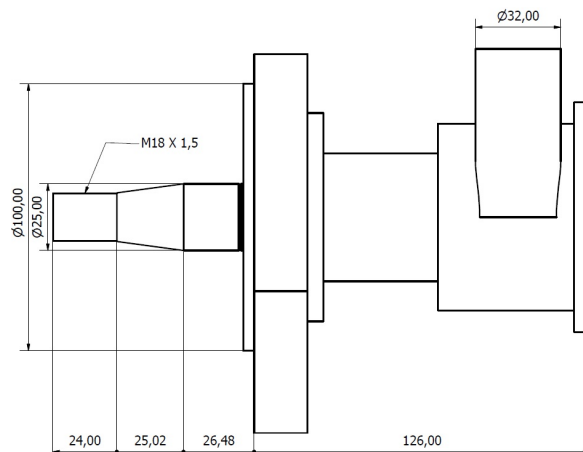
ST 374

Codice Code	6264
Tenuta Seal	TM
Girante Impeller	2039
Ricambi Spare kit	2499
Bocche Ports	1"
Cusc. Ball bearing	2RS
Tabella Port.	D



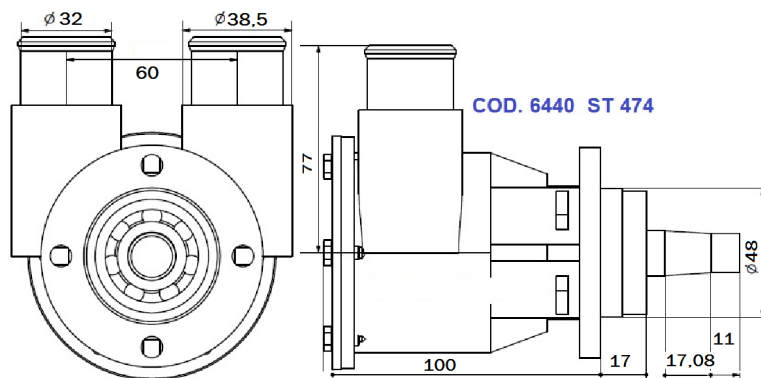
ST 446

Codice Code	6738
Tenuta Seal	TM
Girante Impeller	2042
Ricambi Spare kit	
Bocche Ports	1"
Cusc. Ball bearing	2RS
Tabella Port	



ST 474

Codice Code	6440
Tenuta Seal	TM
Girante Impeller	2039
Ricambi Spare kit	2499
Bocche Ports	1"
Cusc. Ball bearing	2RS
Tabella Port.	I

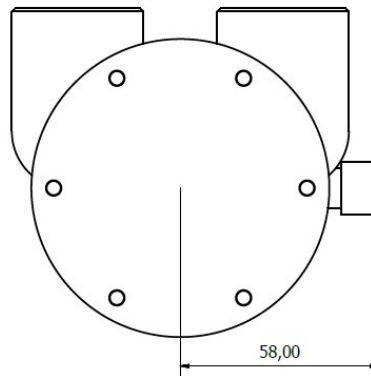
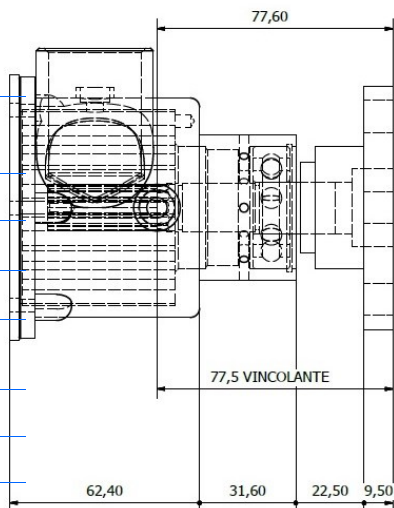


Pompe raffreddamento motore

Engine cooling pumps

ST 491 ST 751*

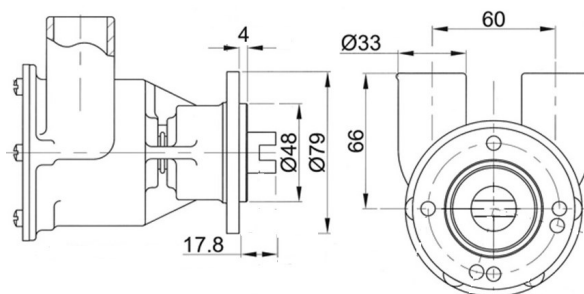
Codice Code	ST 491	6414
	ST 751	6703
Tenuta Seal		TM
Girante Impeller		2039
Ricambi Spare kit		2499
Bocche Ports		1"
Cusc. Ball bearing		2RS
Tabella Port.		D



ST 751 con flangia compatibile Sherwood
 ST 751 Sherwood compatible flange

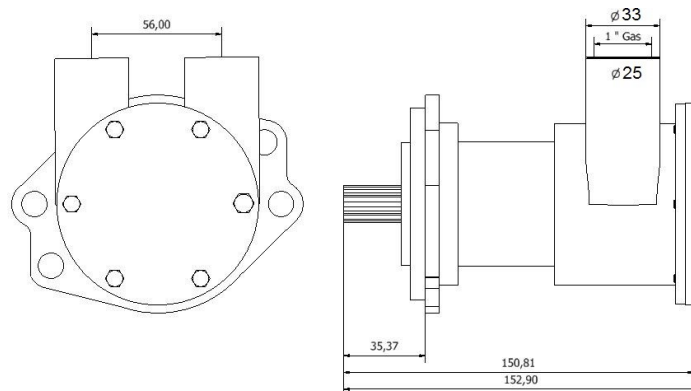
ST 546

Codice Code		6772
Tenuta Seal		TM
Girante Impeller		2039
Ricambi Spare kit		
Bocche Ports		1"
Cusc. Ball bearing		2RS
Tabella Port		



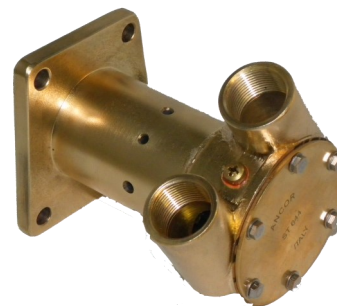
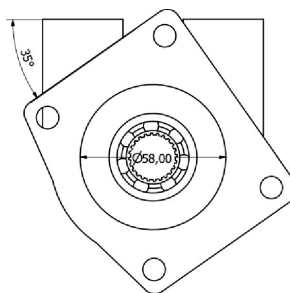
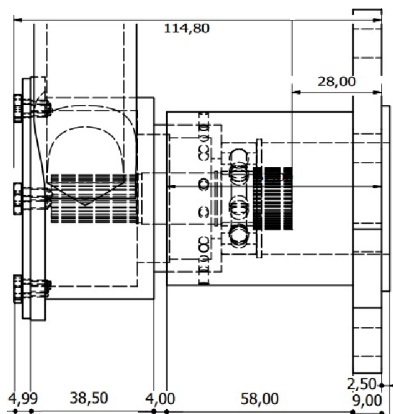
ST 574

Codice Code		5848
Tenuta Seal		TM
Girante Impeller		2039
Ricambi Spare kit		2499
Bocche Ports		1"
Cusc. Ball bearing		2RS
Tabella Port.		I



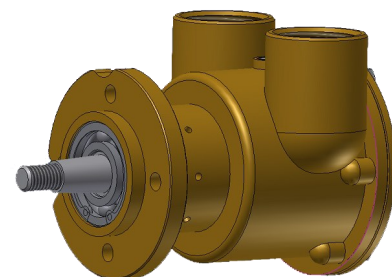
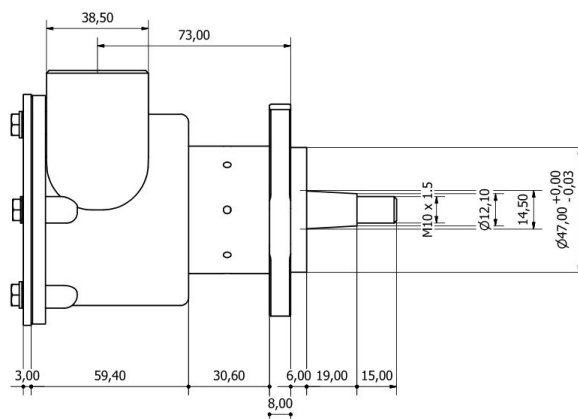
ST 644

Codice Code	6277
Tenuta Seal	TM
Girante Impeller	2039
Ricambi Spare kit	2499
Bocche Ports	1"
Cusc. Ball bearing	2RS
Tabella Port	D



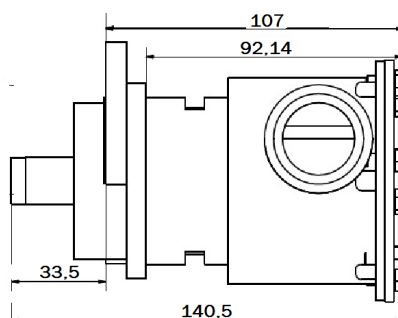
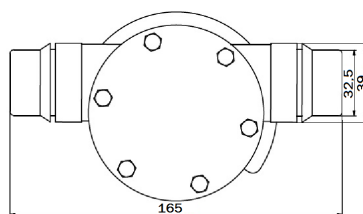
ST 691

Codice Code	6687
Tenuta Seal	TM
Girante Impeller	2039
Ricambi Spare kit	2499
Bocche Ports	1"
Cusc. Ball bearing	2RS
Tabella Port	D



ST 065

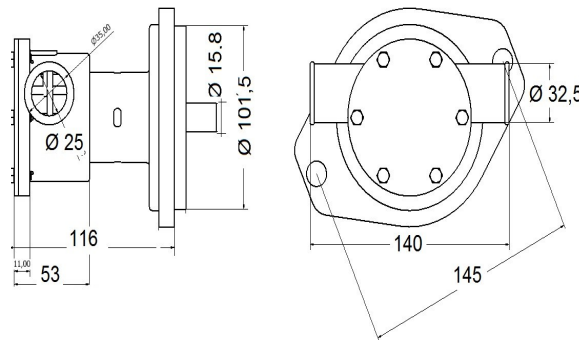
Codice Code	6711
Tenuta Seal	TM
Girante Impeller	2039
Ricambi Spare kit	2800
Bocche Ports	1"
Cusc. Ball bearing	2RS
Tabella Port	



Applicabile a VW 065121012 ma + lunga di 12 mm
 Fits on VW 065121012 but 12mm longer

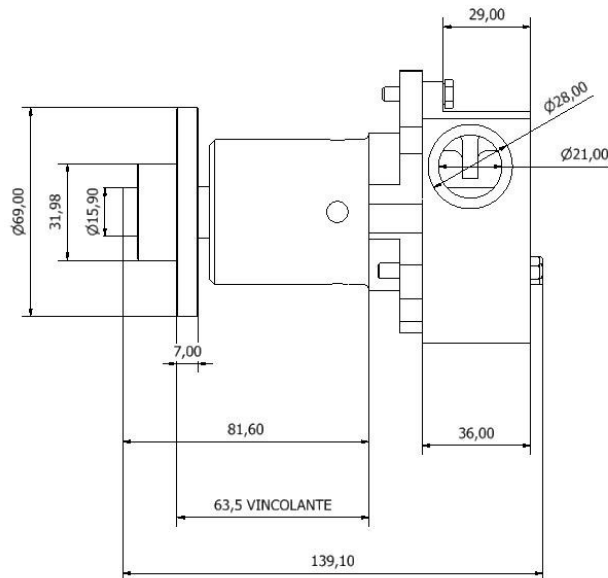
ST 71

Codice Code	5813
Tenuta Seal	TM
Girante Impeller	2047
Ricambi Spare kit	
Bocche Ports	1"
Cusc. Ball bearing	2RS
Tabella Port.	



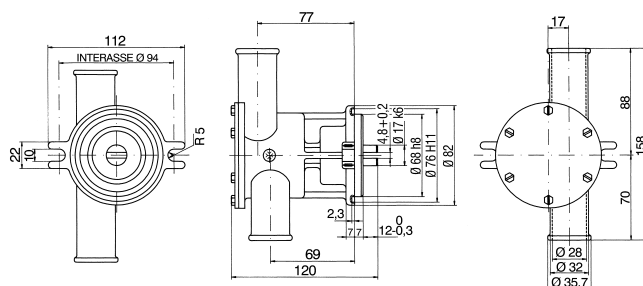
ST 75

Codice Code	5864
Tenuta Seal	TM
Girante Impeller	2037
Ricambi Spare kit	
Bocche Ports	1"
Cusc. Ball bearing	2RS
Tabella Port.	D



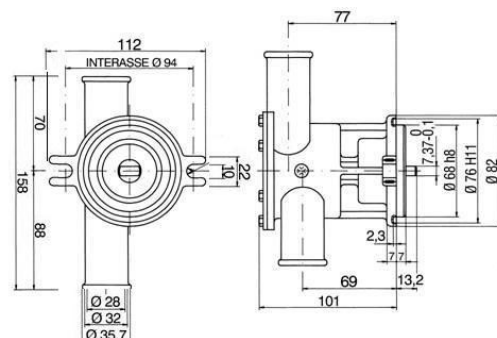
ST 160 ST 161 *ST 160/T

Codice Code	ST 160 3361 ST 161 3502 ST 160/T 5134
Tenuta Seal	2C ST 160/T TM
Girante Impeller	2039
Ricambi Spare kit	ST 160 3603 ST 161 3603 ST 160/T 6581
Bocche Ports	1"
Cusc. Ball bearing	2RS
Tabella Port.	D



ST 160 ST 160/T

ST 161



*Identica a ST 160 ma con TM Like ST 160 but with Mechanical seal

ST 201

Codice Code **4573**

Tenuta Seal **2C**

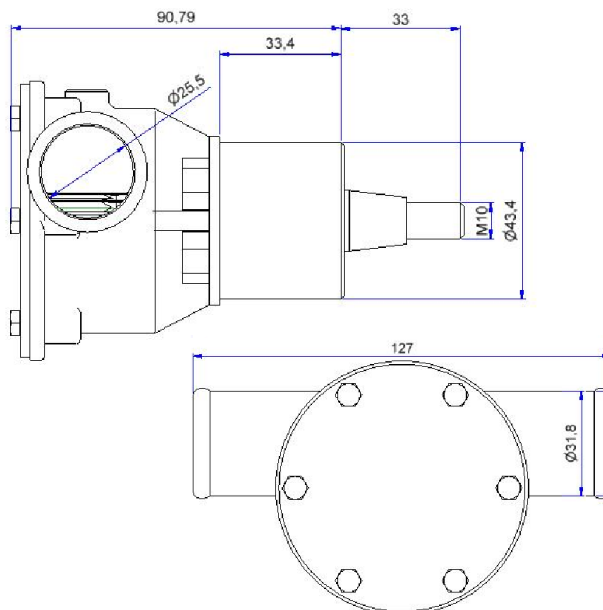
Girante Impeller **2040**

Ricambi Spare kit

Bocche Ports **1"**

Cusc. Ball bearing **2RS**

Tabella Port. **D**



Staffa non inclusa (codice **5259**)
Bracket not included (code 5259)

ST 214 ST 414

Codice Code **ST 214 5347**
ST 414 5724

Tenuta Seal **TM**

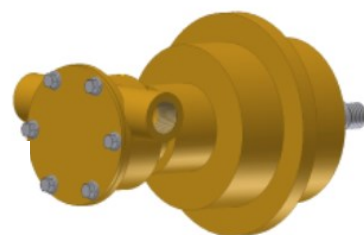
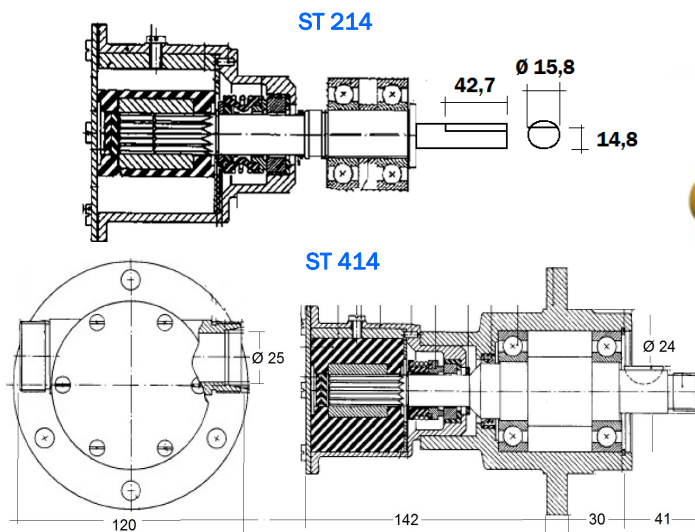
Girante Impeller **2039**

Ricambi Spare kit **ST 214 2800**

Bocche Ports **1"**

Cusc. Ball bearing **2RS**

Tabella Port. **D**



ST 236

Codice Code **5819**

Tenuta Seal **TM**

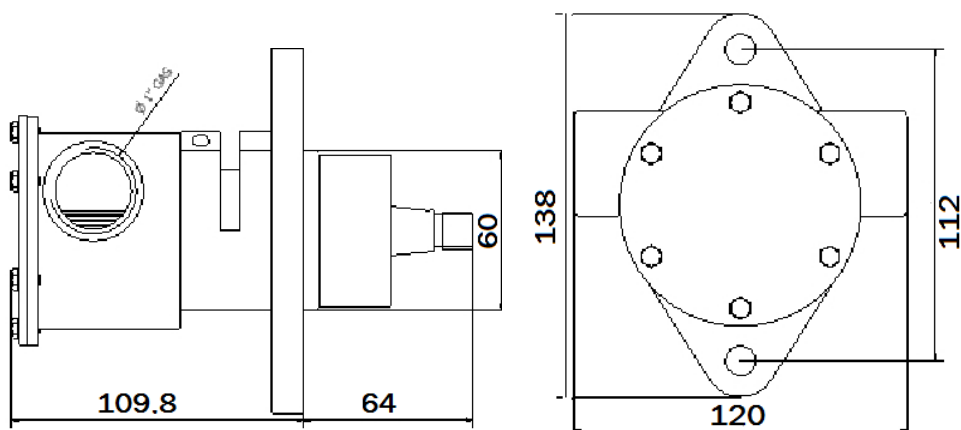
Girante Impeller **2039**

Ricambi Spare kit **2800**

Bocche Ports **1"**

Cusc. Ball bearing **2RS**

Tabella Port. **D**



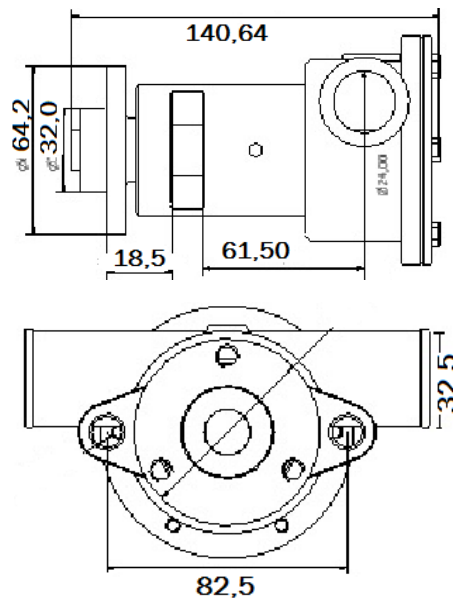
Pompe raffreddamento motore

Engine cooling pumps

ST 471 *ST 571

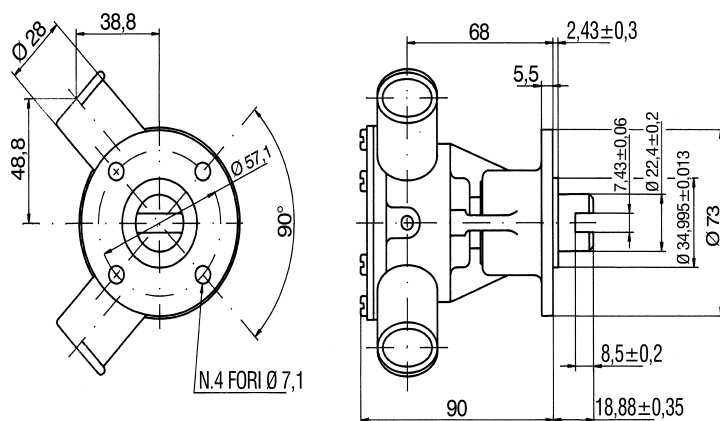
Codice Code	ST 471 6024 ST 571 6369
Tenuta Seal	TM
Girante Impeller	2047
Ricambi Spare kit	
Bocche Ports	1"
Cusc. Ball bearing	2RS
Tabella Port.	F

*Con puleggia with pulley D. 165



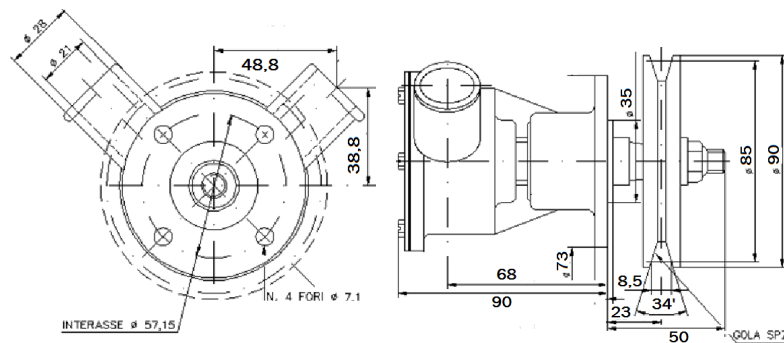
ST 149

Codice Code	3501
Tenuta Seal	2 C
Girante Impeller	2040
Ricambi Spare kit	3745
Bocche Ports	1"
Cusc. Ball bearing	2RS
Tabella Port.	L



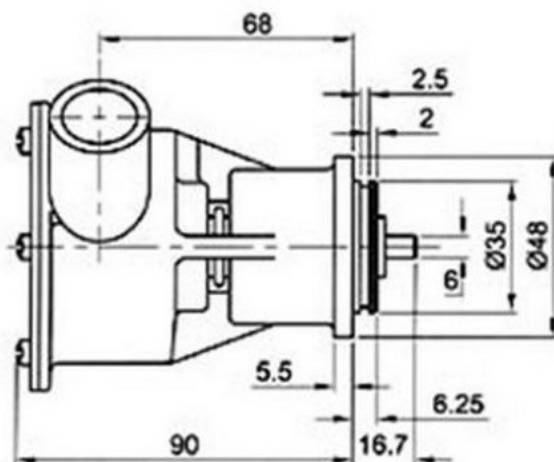
ST 153

Codice Code	3600
Tenuta Seal	2 C
Girante Impeller	2040
Ricambi Spare kit	3988
Bocche Ports	1"
Cusc. Ball bearing	2RS
Tabella Port.	L



ST 282

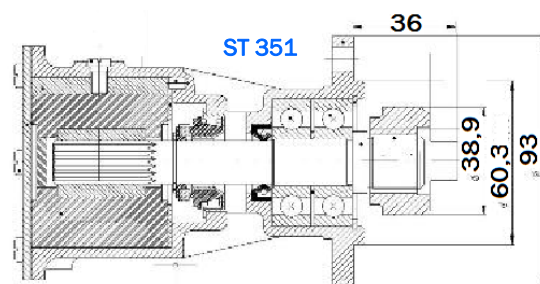
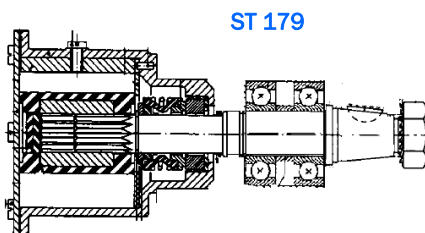
Codice Code	6421
Tenuta Seal	2C
Girante Impeller	2040
Ricambi Spare kit	3745
Bocche Ports	1"
Cusc. Ball bearing	2RS
Tabella Port.	L



ST 179

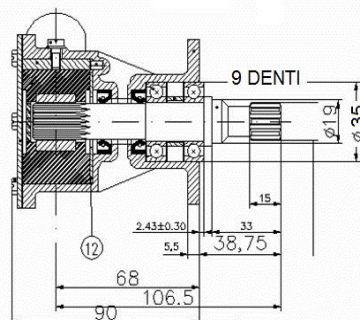
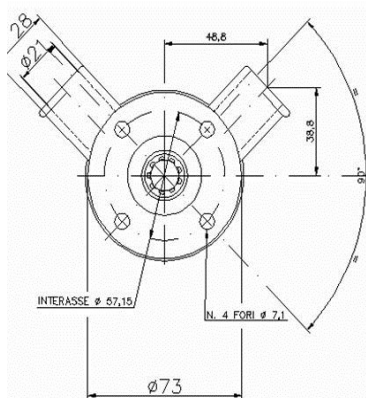
ST 351

Codice Code	2511	6322
Tenuta Seal	TM	TM
Girante Impeller	2039	2042
Ricambi Spare kit	2800	3704
Bocche Ports	1" T 1" U	
Cusc. Ball bearing	2RS	2RS
Tabella Port.	D	D



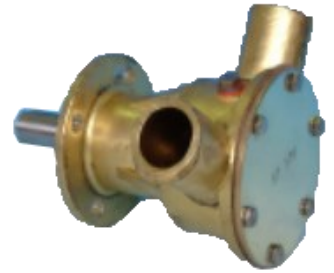
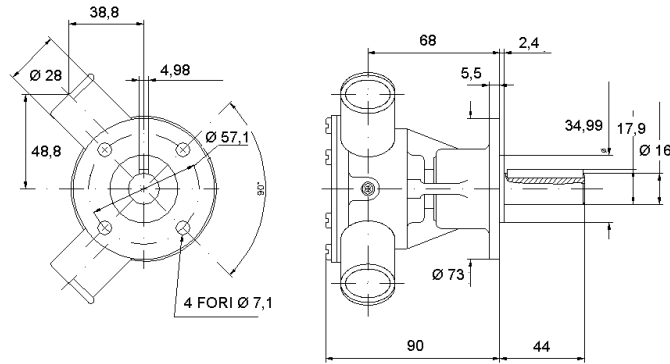
ST 157

Codice Code	4401
Tenuta Seal	2 C
Girante Impeller	2040
Ricambi Spare kit	3988
Bocche Ports	1"
Cusc. Ball bearing	2RS
Tabella Port.	



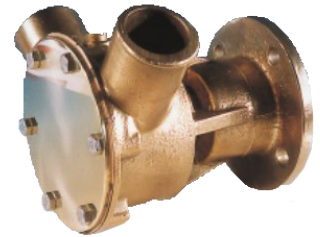
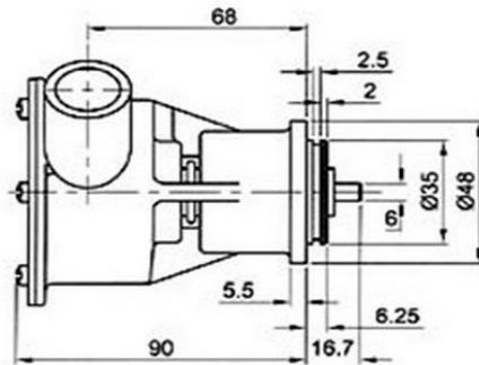
ST 176

Codice Code	3859
Tenuta Seal	2 C
Girante Impeller	2040
Ricambi Spare kit	3745
Bocche Ports	1"
Cusc. Ball bearing	2RS
Tabella Port.	L



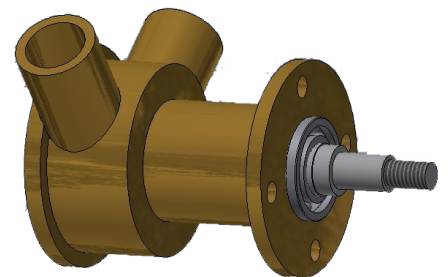
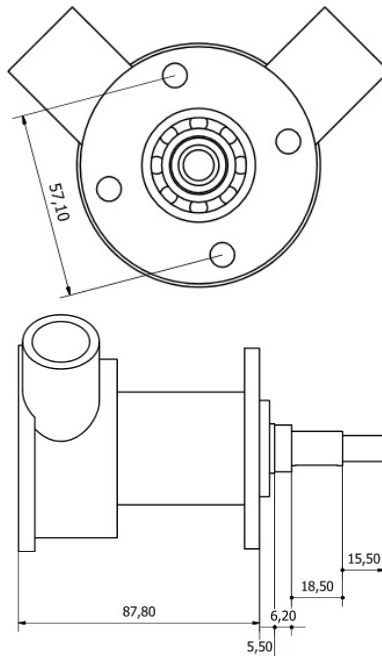
ST 182

Codice Code	4416
Tenuta Seal	2 C
Girante Impeller	2040
Ricambi Spare kit	3745
Bocche Ports	1"
Cusc. Ball bearing	2RS
Tabella Port.	L



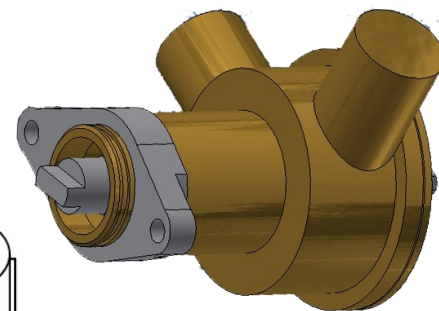
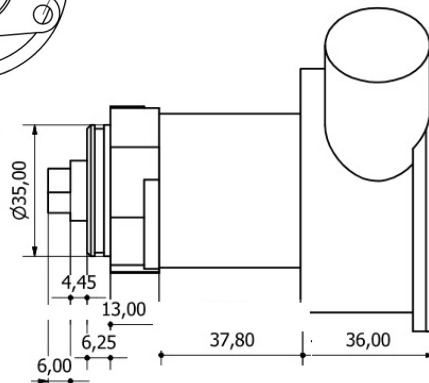
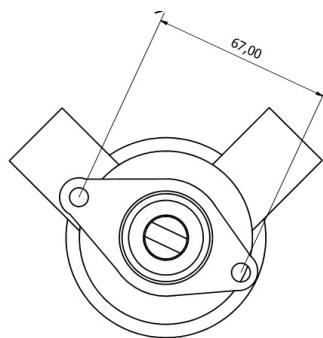
ST 253

Codice Code	6897
Tenuta Seal	TM
Girante Impeller	2040
Ricambi Spare kit	
Bocche Ports	1"
Cusc. Ball bearing	2RS
Tabella Port	



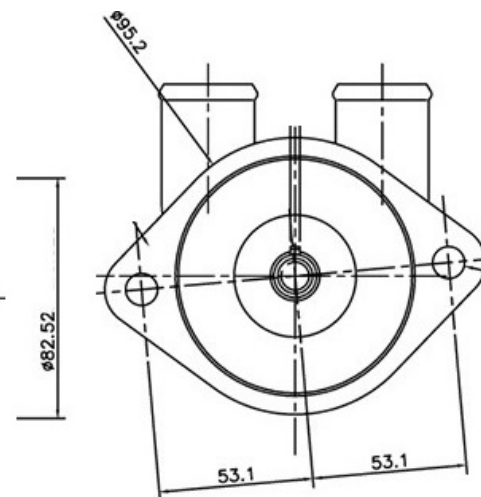
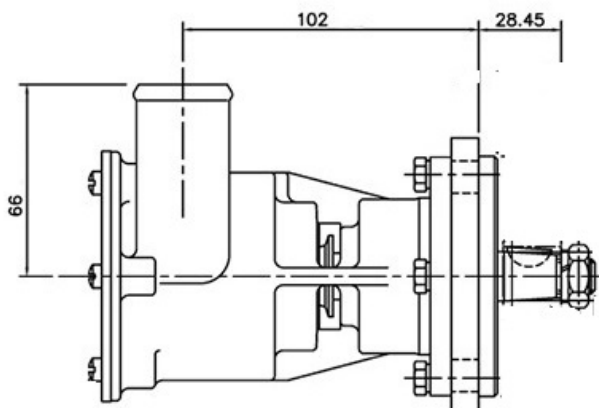
ST 949

Codice Code	6757
Tenuta Seal	TM
Girante Impeller	2040
Ricambi Spare kit	
Bocche Ports	1"
Cusc. Ball bearing	2RS
Tabella Port	



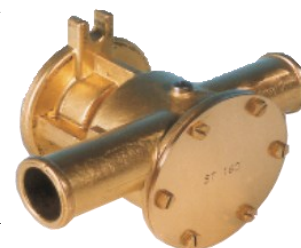
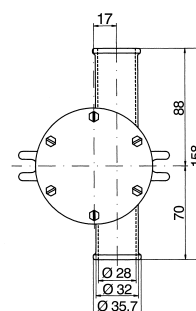
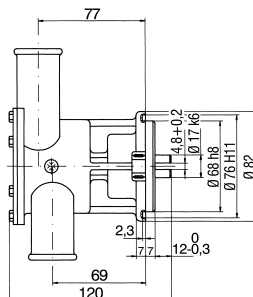
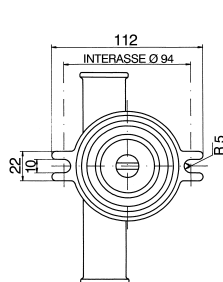
ST 851

Codice Code	6969
Tenuta Seal	TM
Girante Impeller	2039
Ricambi Spare kit	2499
Bocche Ports	1"
Cusc. Ball bearing	2RS
Tabella Port.	I



ST 208

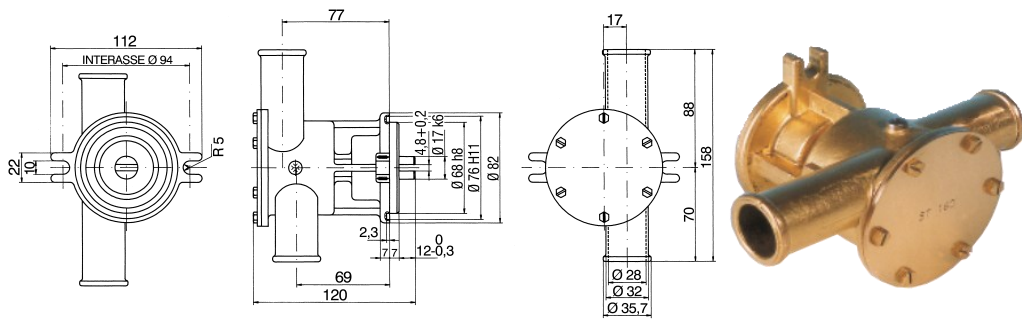
Codice Code	4969
Tenuta Seal	2C
Girante Impeller	2039
Ricambi Spare kit	3603
Bocche Ports	1" 1/4
Cusc. Ball bearing	2RS
Tabella Port.	F



Identica alla ST160 senza o-ring sul coperchio
Similar to ST160 without o-ring on cover

ST 210

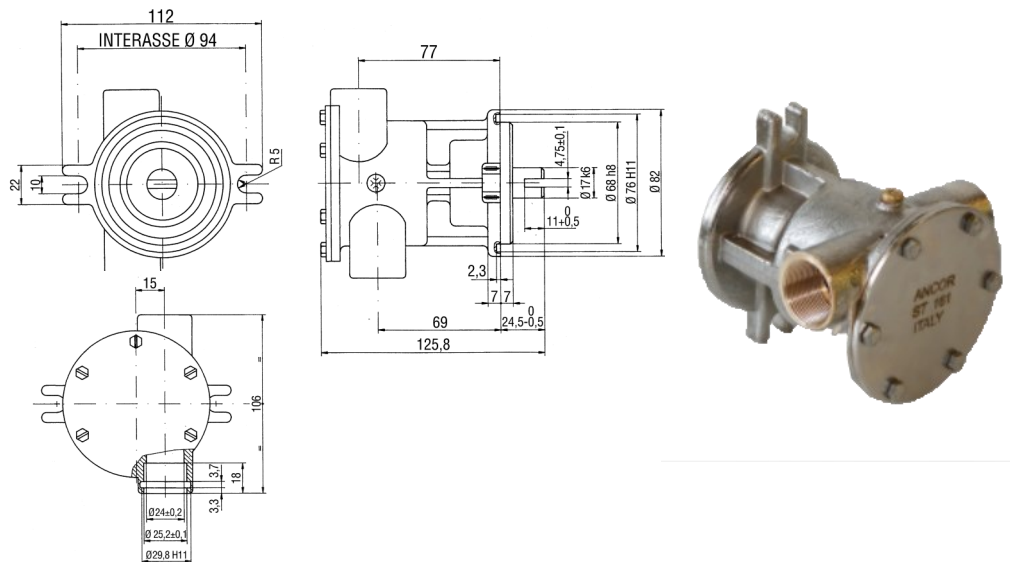
Codice Code	4894
Tenuta Seal	2C
Girante Impeller	3342
Ricambi Spare kit	5161
Bocche Ports	1" 1/4
Cusc. Ball bearing	2RS
Tabella Port.	F



Identica alla ST160 senza o-ring sul coperchio
Similar to ST160 without o-ring on cover

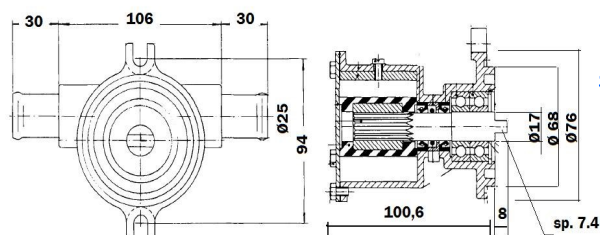
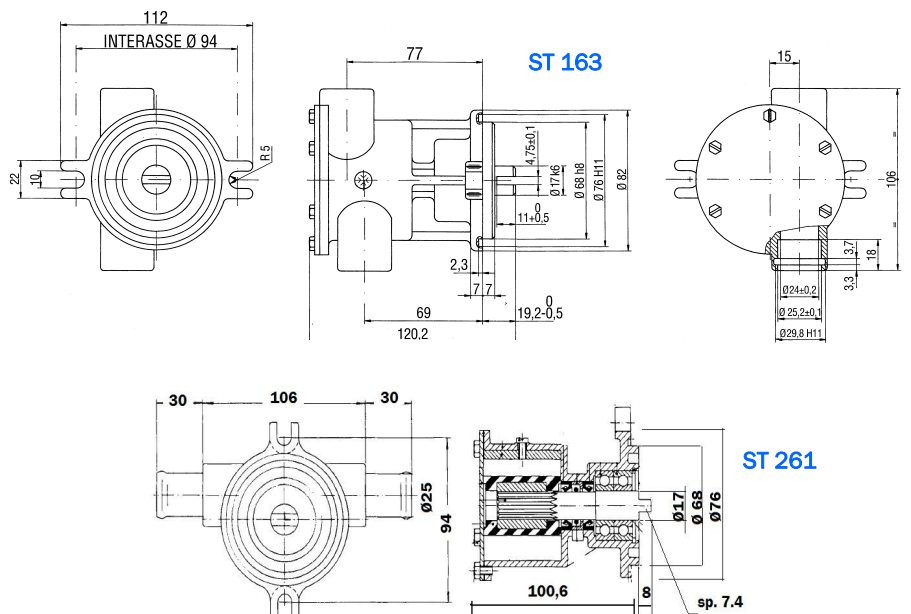
ST 162

Codice Code	3515
Tenuta Seal	2C
Girante Impeller	2039
Ricambi Spare kit	3603
Bocche Ports	1" 1/4
Cusc. Ball bearing	2RS
Tabella Port.	F



ST 163 ST 261

Codice Code	ST 163 3521 ST 261 5689
Tenuta Seal	2C
Girante Impeller	2039
Ricambi Spare kit	3603
Bocche Ports	1" 1/4
Cusc. Ball bearing	2RS
Tabella Port.	F



ST 151
ST 151/1201

Codice Code **ST 151 3700**
ST 151/1201 6283

Tenuta Seal **TM**

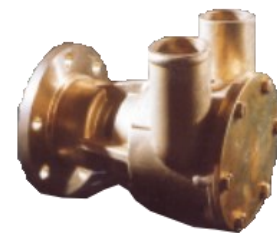
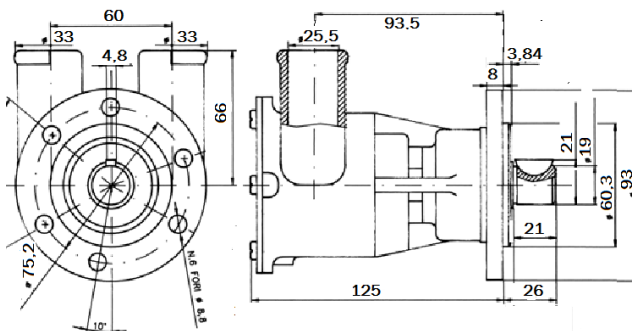
Girante Impeller **2042**

Ricambi Spare kit **3704**

Bocche Ports **1" 1/4 e**

Cusc. Ball bearing **2RS**

Tabella Port. **I**



Simile a JB 29600-1201 Similar to JB 29600-1201

ST 158

Codice Code **3709**

Tenuta Seal **TM**

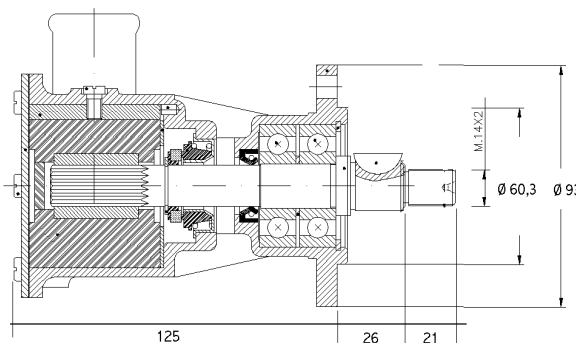
Girante Impeller **2042**

Ricambi Spare kit

Bocche Ports **1" 1/4**

Cusc. Ball bearing **2RS**

Tabella Port. **I**



ST 204 ST 255

Codice Code **ST 204 4629**
ST 255 4457

Tenuta Seal **TM**

Girante Impeller **2042**

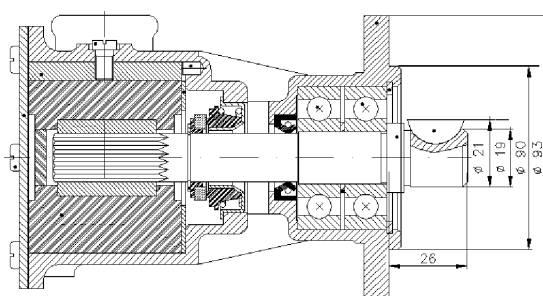
Ricambi Spare kit **ST 204 3704**

Bocche Ports **1" 1/4**

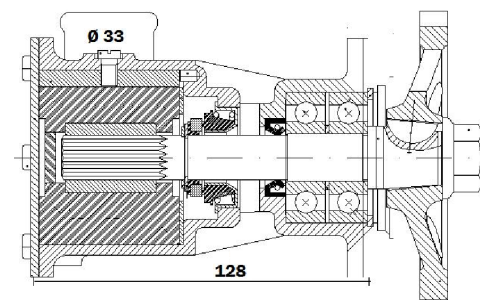
Cusc. Ball bearing **2RS**

Tabella Port. **I**

ST 204

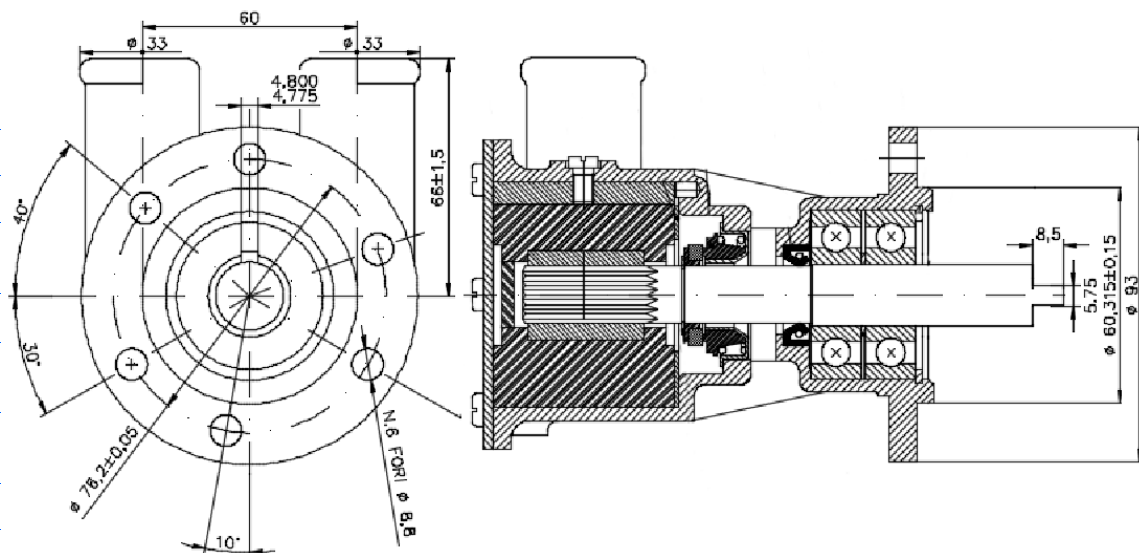


ST 255



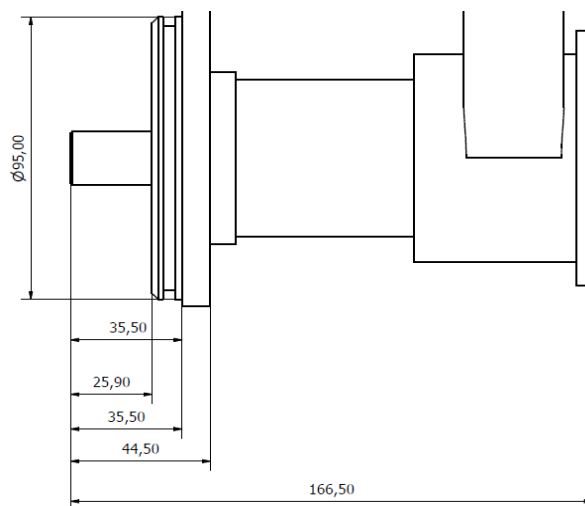
ST 451

Codice Code	6419
Tenuta Seal	TM
Girante Impeller	2042
Ricambi kit	3704
Bocche Ports	1" 1/4e
Cusc. Ball bearing	2RS
Tabella Port.	I



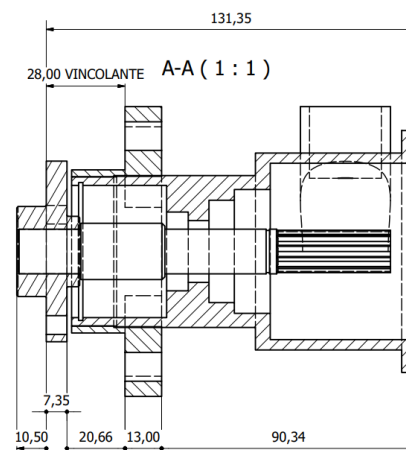
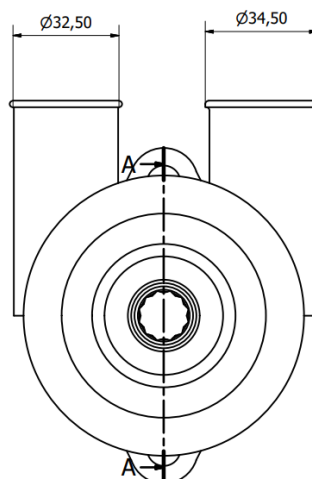
ST 551

Codice Code	6430
Tenuta Seal	TM
Girante Impeller	2042
Ricambi Spare kit	3704
Bocche Ports	1" 1/4e
Cusc. Ball bearing	2RS
Tabella Port.	I



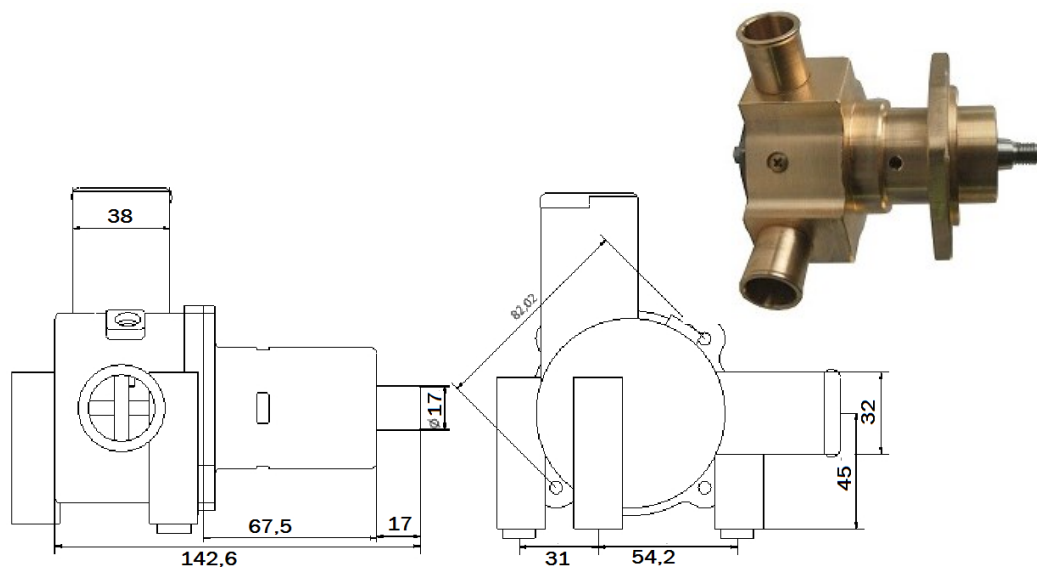
ST 1051

Codice Code	7336
Tenuta Seal	C
Girante Impeller	2042
Ricambi Spare kit	
Bocche Ports	1" 1/4
Cusc. Ball bearing	2
Tabella Port.	E



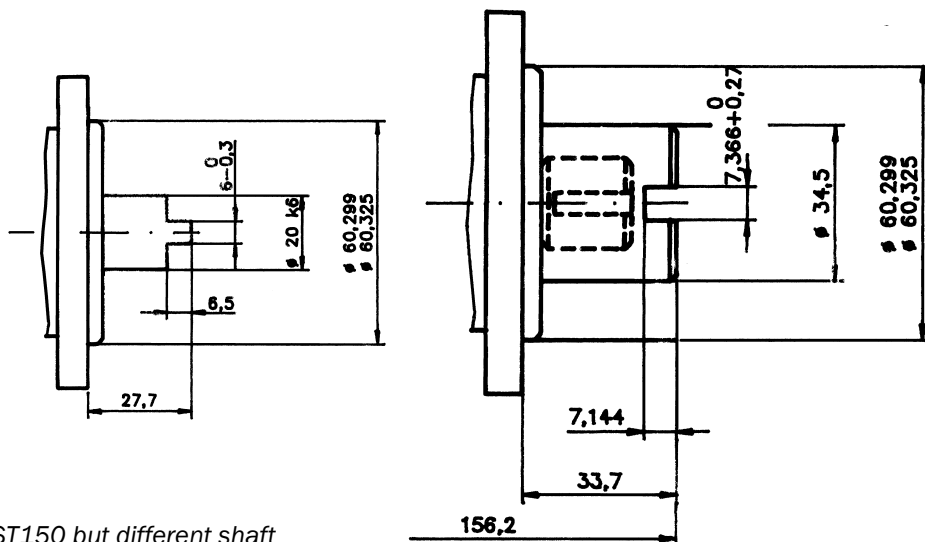
ST 849

Codice Code	6615
Tenuta Seal	TM
Girante Impeller	2040
Ricambi Spare kit	
Bocche Ports	1"1/4
Tenuta Seal	TM
Tabella Port	



ST 150-2 ST 150-3

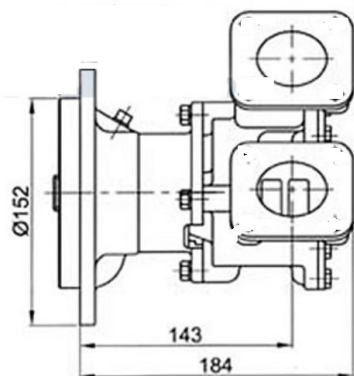
Codice Code	ST 150-2 3237 ST 150-3 3238
Tenuta Seal	TM+C
Girante Impeller	2039
Ricambi Spare kit	2500
Bocche Ports	1" 1/2
Cusc. Ball bearing	1
Tabella Port.	E



Come ST 150 ma con albero modificato As ST150 but different shaft

ST 338

Codice Code	6800
Tenuta Seal	TM
Girante Impeller	2654
Ricambi Spare kit	
Bocche Ports	1"1/2 F
Cusc. Ball bearing	2RS
Tabella Port	L



Applicabile a motori CAT 3304 e 3306

Fits on CAT 3304 and 3306

MC 50 KH

Codice Code **6268**

Tenuta Seal TM

Girante Impeller **2038**

Bocche Ports **1"1/2**

Peso Weight 10 Kg

Cusc. Ball bearing 2RS

Materiale Bronzo

Tabella Portate I



Adatta a motori Kohler EFOZ100
Application engine: Kohler EFOZ100

MP 50

Codice Code **4980**

Tenuta Seal TM

Girante Impeller **2053**

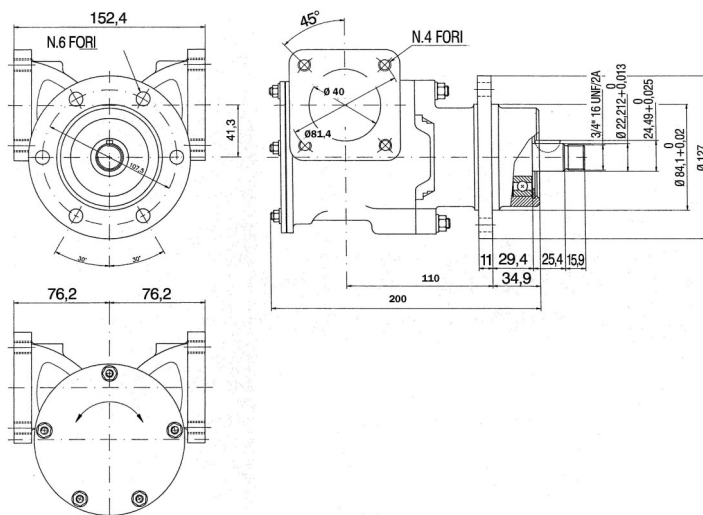
Bocche Ports **1"1/2**

Peso Weight 8 Kg

Cusc. Ball bearing 2RS

Materiale Bronzo

Tabella Portate I



MP 75

Codice Code **6548**

Tenuta Seal TM

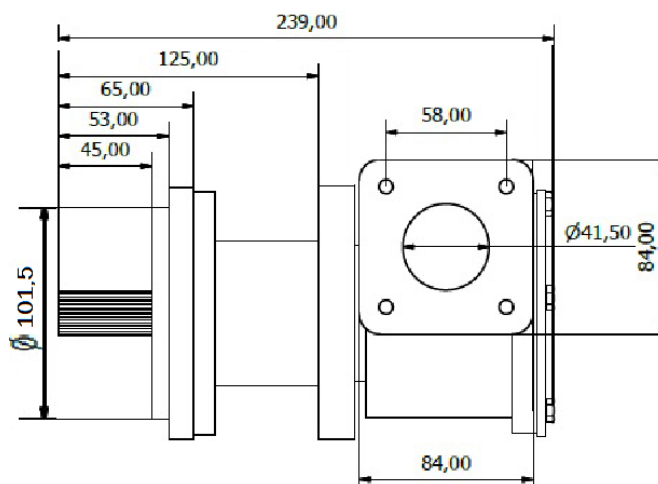
Girante Impeller **2053**

Ricambi Spare kit

Bocche Ports **1" 1/2**

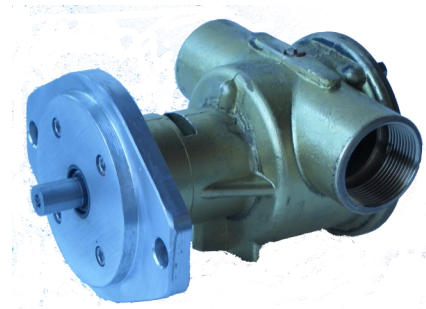
Cusc. Ball bearing 2RS

Tabella Port. I



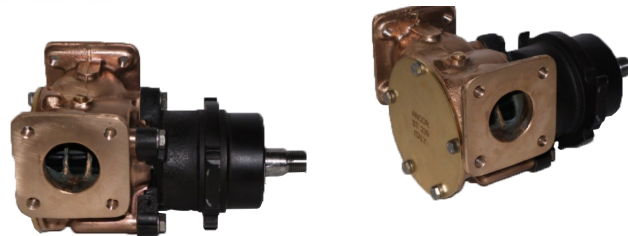
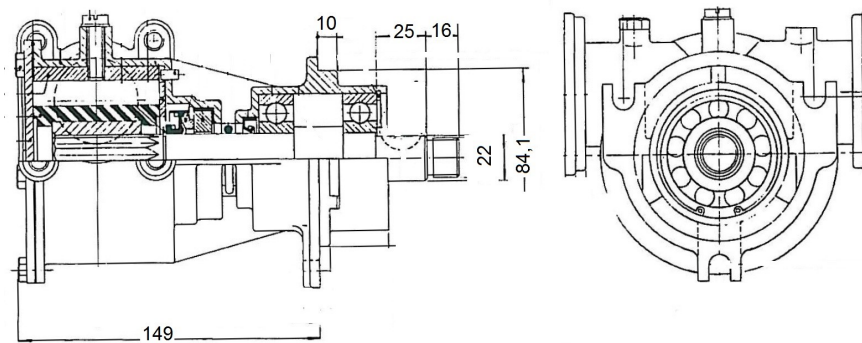
PM 40/SAE

Codice Code	6859
Tenuta Seal	TM
Girante Impeller	2038
Ricambi Spare kit	
Bocche Ports	1"1/2
Cusc. Ball bearing	2RS
Tabella Port	



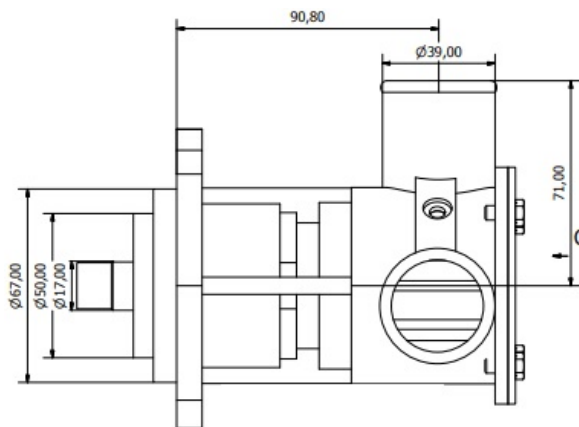
ST 239

Codice Code	5775
Tenuta Seal	TM
Girante Impeller	2053
Bocche Ports	1"1/2
Peso Weight	10 Kg
Cusc. Ball bearing	2RS
Materiale	Bronzo
Tabella Portate	I



ST 549

Codice Code	6296
Tenuta Seal	TM
Girante Impeller	3267
Ricambi Spare kit	6134
Bocche Ports	1" 1/2
Cusc. Ball bearing	2RS
Tabella Port.	



ST 449 ST 749

Codice Code **ST 449 6148**
ST 749 6313

Tenuta Seal **TM**

Girante Impeller **3267**

Ricambi Spare kit

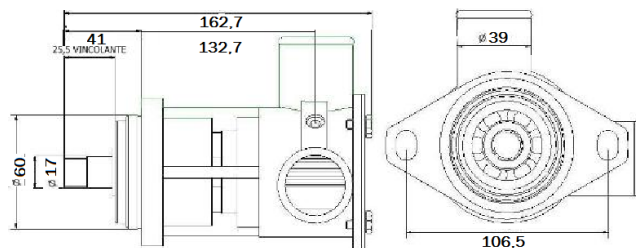
Bocche Ports **1" 1/2**

Cusc. Ball bearing **2RS**

Tabella Port.

ST 449 camma cam 5,3 mm

ST 749 camma cam 4,3 mm



ST 649

Codice Code **6312**

Tenuta Seal **TM**

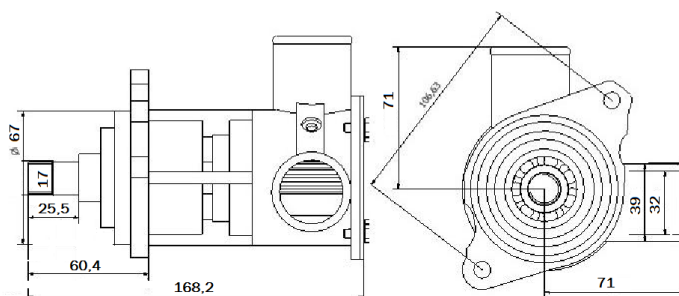
Girante Impeller **3267**

Ricambi Spare kit

Bocche Ports **1" 1/2**

Cusc. Ball bearing **2RS**

Tabella Port.



ST 250

Codice Code **6962**

Tenuta Seal **TC**

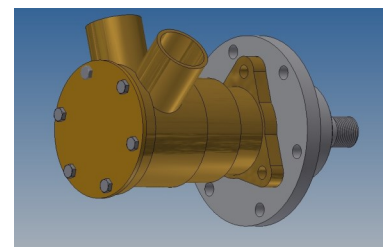
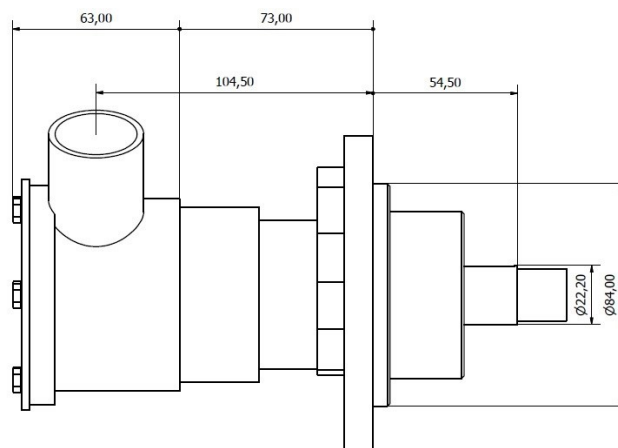
Girante Impeller **2039**

Ricambi Spare kit **2500**

Bocche Ports **1" 1/2**

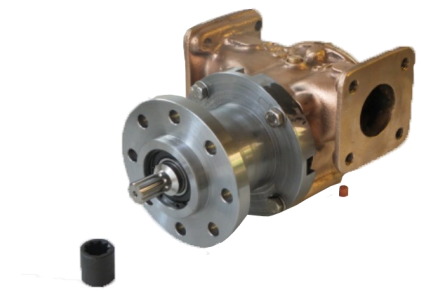
Cusc. Ball bearing **1**

Tabella Port. **E**



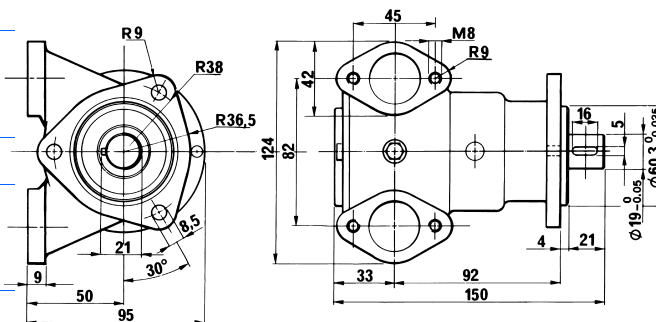
MC 50

Codice Code	5696
Tenuta Seal	TM
Girante Impeller	2038
Ricambi Spare kit	
Bocche Ports	1" 1/2
Cusc. Ball bearing	2RS
Peso Weight	10 Kg
Tabella Portate	I



ST 150 ST 150-4 ST 150-21

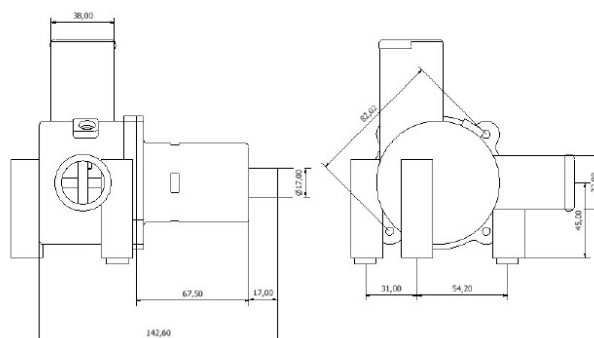
Codice Code	ST 150 2600 ST 150-4 6611 ST 150-21 6990
Tenuta Seal	TM+C
Girante Impeller	ST 150 2039 ST 150-4 2039 ST 150-21 2042
Ricambi Spare kit	2500
Bocche Ports	1" 1/2
Cusc. Ball bearing	1
Tabella Port.	E



ST 150-4 camma cam 2/3

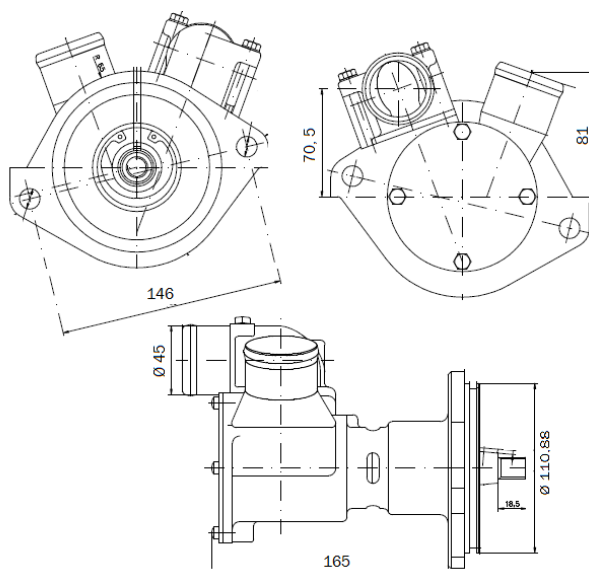
ST 249

Codice Code	5884
Tenuta Seal	TM
Girante Impeller	2039
Ricambi Spare kit	6134
Bocche Ports	1" 1/2
Cusc. Ball bearing	2RS
Tabella Port.	



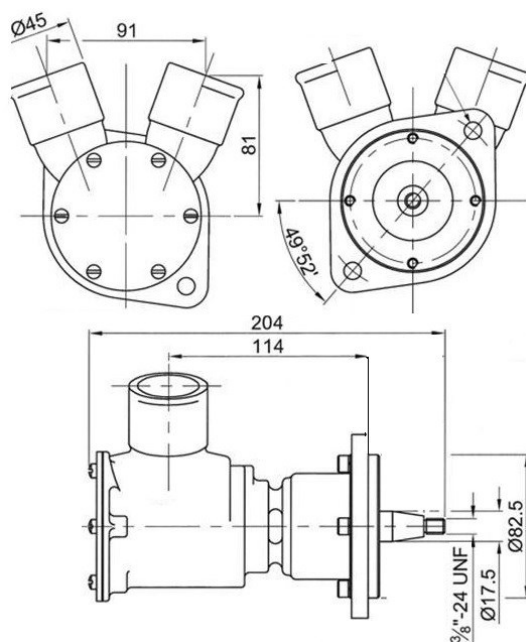
ST 180

Codice Code	4012
Tenuta Seal	TM
Girante Impeller	3260
Ricambi Spare kit	5250
Bocche Ports	1" 3/4
Cusc. Ball bearing	2RS
Tabella Port.	



ST 280

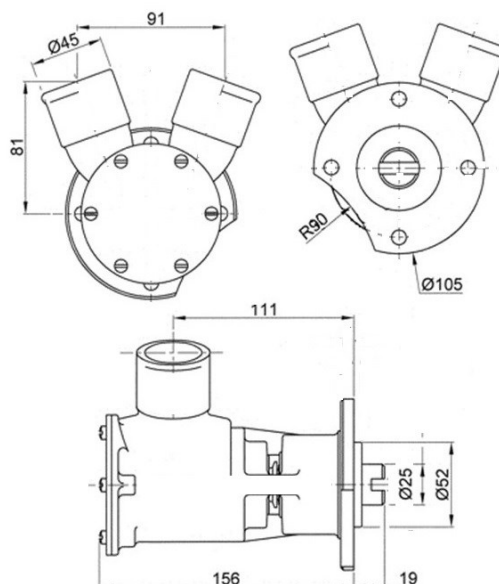
Codice Code	6567
Tenuta Seal	TM
Girante Impeller	3260
Ricambi Spare kit	5250
Bocche Ports	1" 3/4
Cusc. Ball bearing	2RS
Tabella Port.	



Senza ingranaggio *without gear*

ST 380

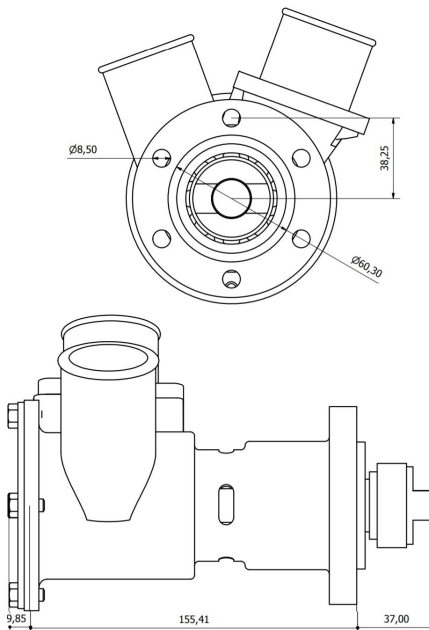
Codice Code	6641
Tenuta Seal	TM
Girante Impeller	3260
Ricambi Spare kit	5250
Bocche Ports	1" 3/4
Cusc. Ball bearing	2RS
Tabella Port.	



ST 480

Codice Code	6947
Tenuta Seal	TM
Girante Impeller	3260
Ricambi Spare kit	
Bocche Ports	1" 3/4 V
Cusc. Ball bearing	2RS
Tabella Port.	

Applicabile a JB 29700-1401
 Fits on JB 29700-1401



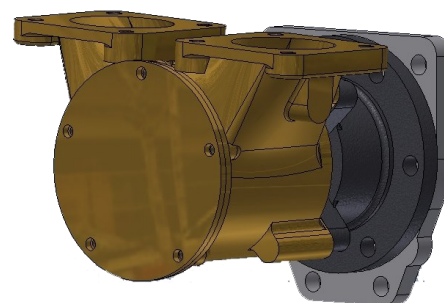
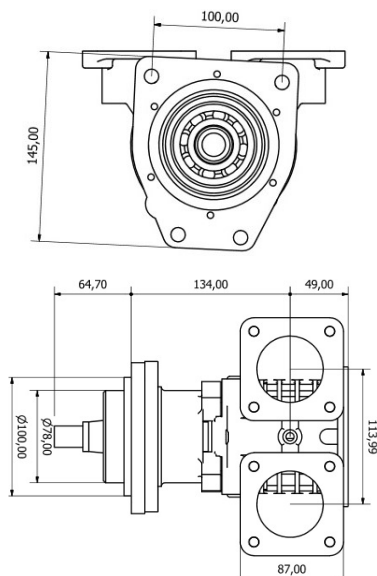
MP 571

Codice Code	6845
Tenuta Seal	TM
Girante Impeller	2054
Ricambi Spare kit	2801
Bocche Ports	2"
Cusc. Ball bearing	2RS
Tabella Port	



MP 671

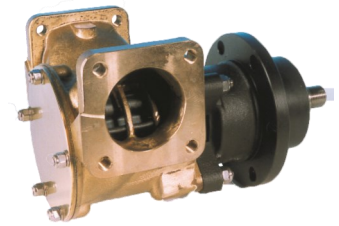
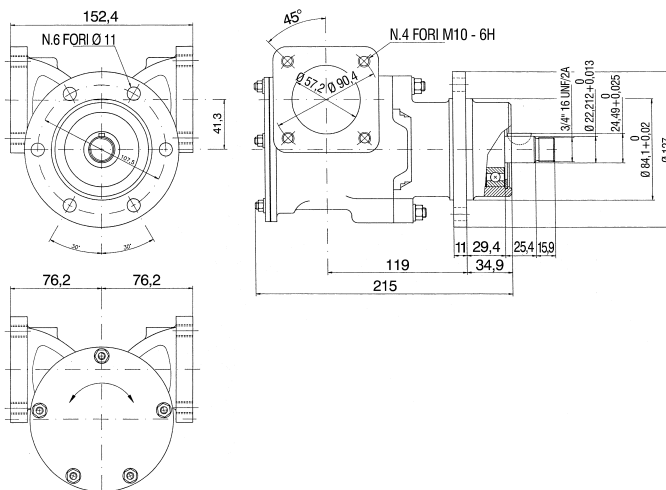
Codice Code	6880
Tenuta Seal	TM
Girante Impeller	2054
Ricambi Spare kit	2801
Bocche Ports	2"
Cusc. Ball bearing	2RS
Tabella Port	



Come MP 571 ma albero 5920
 Same as MP 571 but shaft 5920

MFF 57

Codice Code	487
Tenuta Seal	TM
Girante Impeller	2054
Ricambi Spare kit	2801
Bocche Ports	2"
Peso Weight	9 Kg
Cusc. Ball bearing	2RS
Materiale	Bronzo



Bar/rpm	800	1000	1400	1800	2000	2400
0	95	120	164	208	230	274
0,3	86	115	190	200	220	240
0,6	50	96	145	175	210	220
1	25	65	125	160	198	204

MP 55

Codice Code	6906
Tenuta Seal	
Girante Impeller	
Ricambi Spare kit	
Bocche Ports	2"
Cusc. Ball bearing	
Tabella Port	

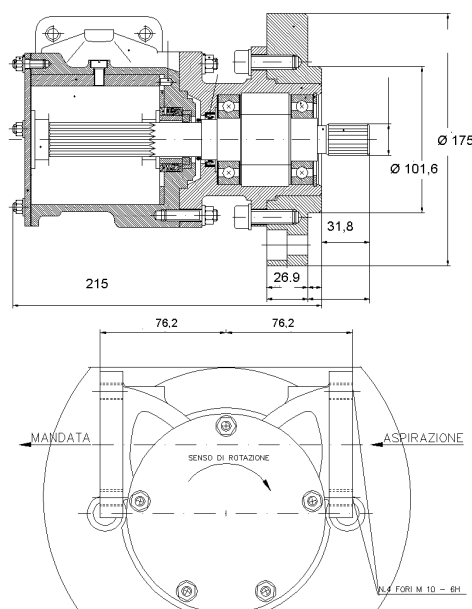
Applicabile a motori CAT 1706116

Fits on CAT 1706116



MFF 59

Codice Code	4050
Tenuta Seal	TM
Girante Impeller	2054
Ricambi Spare kit	2801
Peso weight	11 Kg
Cusc. Ball bearing	2RS
Bocche Ports	2"



Bar/rpm	800	1000	1400	1800	2000	2400
0	95	120	164	208	230	274
0,3	86	115	190	200	220	240
0,6	50	96	145	175	210	220
1	25	65	125	160	198	204

MP 85

Codice Code **6813**

Tenuta Seal

Girante Impeller

Ricambi Spare kit

Bocche Ports **2"**

Cusc. Ball bearing

Tabella Port



Applicabile a motori CAT QSB 5.9 JPR S7608

Fits on CAT QSB 5.9 JPR S7608

CZE 200

Codice Code **702**

Tenuta Seal C

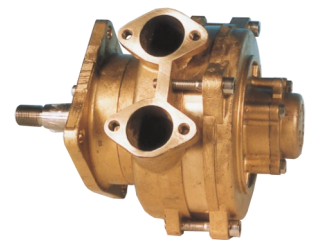
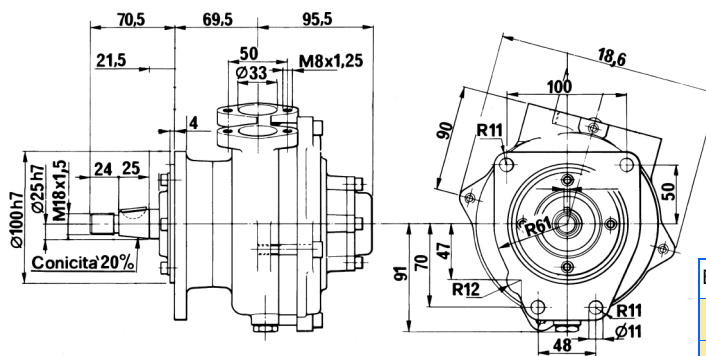
Girante Impeller **1013**

Ricambi Spare kit **2810**

Peso weight 7 Kg

Cusc. Ball bearing 2RS

Materiale Bronzo



Bar/rpm	700	900	1400	1750	2000	2500
0	103	120	200	215	230	260
0,3	86	115	190	200	220	240
0,6	50	96	145	175	210	220
1	25	65	125	160	198	204

MP 57 / MP 57SL / MP 57/821

Codice Code MP 57 **6605**
MP 57SL **6988**
MP 57/821 **7319***

Tenuta Seal TM

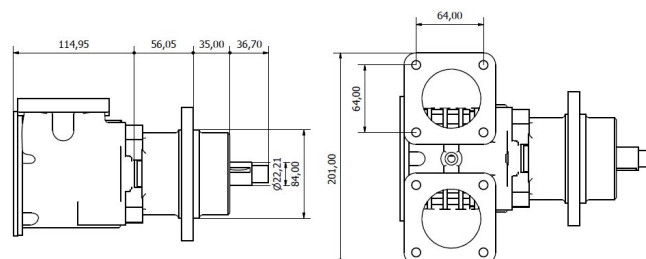
Girante Impeller **2054**

Ricambi Spare kit **2801**

Peso weight 10 Kg

Cusc. Ball bearing 2RS

Bocche Ports **2"**

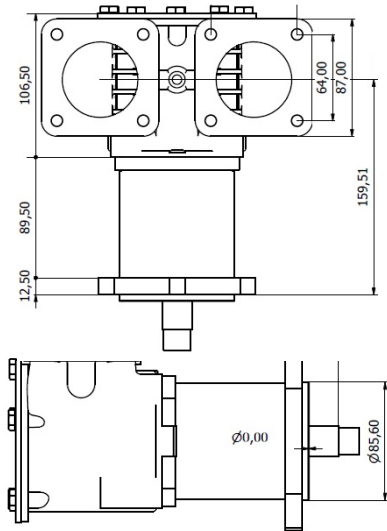


Bar/rpm	700	900	1400	1750	2000
0	77	100	135	160	178
0,6	64	85	125	150	160
1,0	58	62	98	115	140

* Albero Conico Conical Shaft

MP 58

Codice Code	6743
Tenuta Seal	TM
Girante Impeller	2054
Ricambi Spare kit	2801
Bocche Ports	2"
Cusc. Ball bearing	2 RS
Tabella Port	



ST 840

Codice Code	6965
Tenuta Seal	2 C
Girante Impeller	2040
Ricambi Spare kit	2497
Bocche Ports	3/4" F
Cusc. Ball bearing	2RS
Tabella Port.	C



MP 771

Codice Code	6976
Tenuta Seal	TM
Girante Impeller	2054
Ricambi Spare kit	2801
Bocche Ports	2"
Cusc. Ball bearing	2 RS
Tabella Port.	



Pompe raffreddamento motore

Engine cooling pumps

Sezione 2 Foglio 71

ST 29880

Codice Code **6159**

Tenuta Seal **TM**

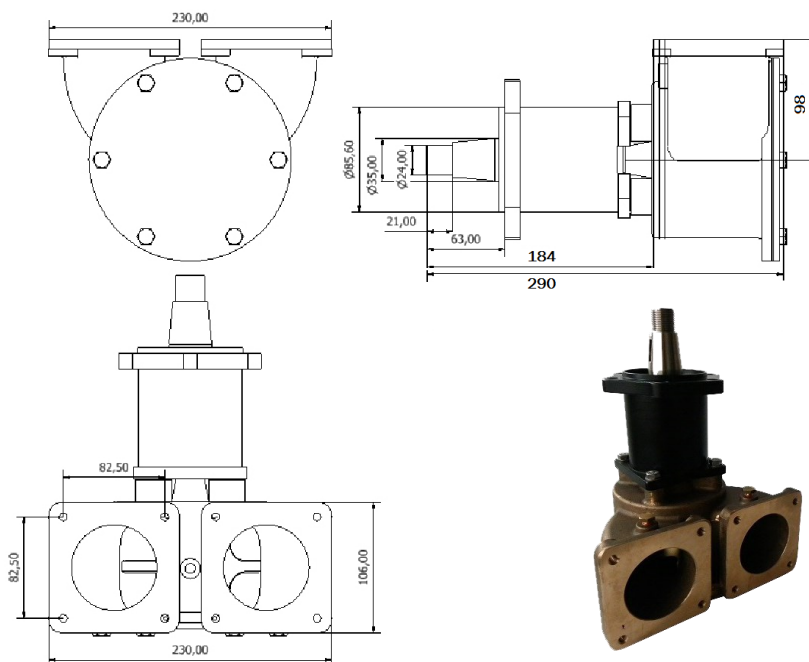
Girante Impeller **4738**

Ricambi Spare kit

Peso Weight

Cusc. Ball bearing **2RS**

Bocche Ports **3"**



AS 25

Codice Code **5318**

Tenuta Seal **TM**

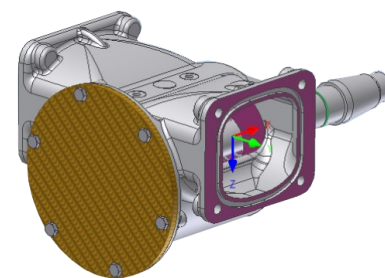
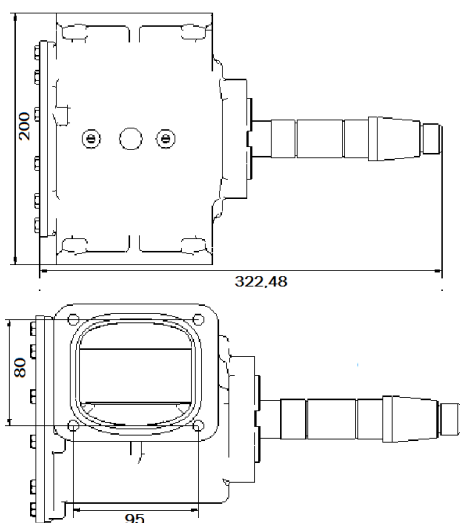
Girante Impeller **5293**

Ricambi Spare kit

Peso Weight **14 Kg**

Cusc. Ball bearing **2RS**

Bocche Ports **3"1/2**



Bar/rpm	1400	2800
0	33 m ³ /h	44 m ³ /h

ST 349

Codice Code **5885**

Tenuta Seal **C**

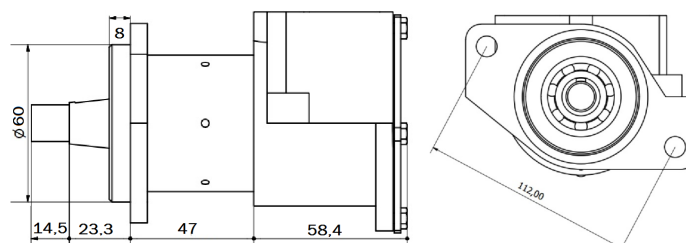
Girante Impeller **3267**

Ricambi Spare kit

Bocche Ports **58 x 65**

Cusc. Ball bearing **2RS**

Tabella Port **I**



Applicabile a JH F6B-9-10-24493-01 e YANMAR MOTORI 6LPA

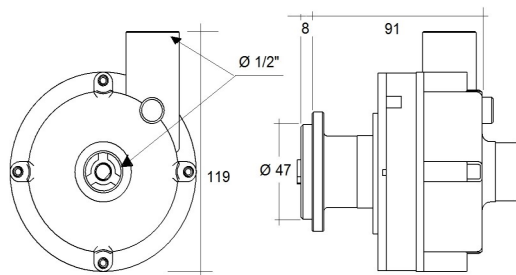
Fits on JH F6B-9-10-24493-01 and YANMAR engine 6LPA

Cod. **6817** Connector

CIRCOLATORI—FRESH WATER PUMPS

PC 60

Codice Code	5705
Tenuta Seal	TM
Girante Impeller	4805
Ricambi Spare kit	
Bocche Ports	1/2"
Cusc. Ball bearing	2RS
Tabella Port.	

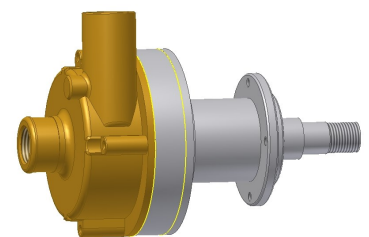
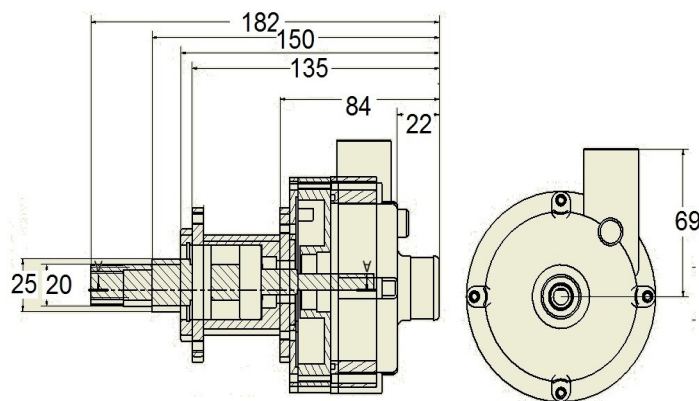


Questa e' una pompa centrifuga utilizzata come circolatore nel circuito acqua dolce Non e' autoadescante.

This is a centrifugal pump used as circulator in fresh water circuit. Not selfpriming

PC 60 ALT

Codice Code	5736
Tenuta Seal	TM
Girante Impeller	4805
Ricambi Spare kit	
Bocche Ports	1/2"
Cusc. Ball bearing	2RS
Tabella Port.	



Questa e' una pompa centrifuga utilizzata come circolatore nel circuito acqua dolce. Non e' autoadescante.

This is a centrifugal pump used as circulator in fresh water circuit. Not selfpriming